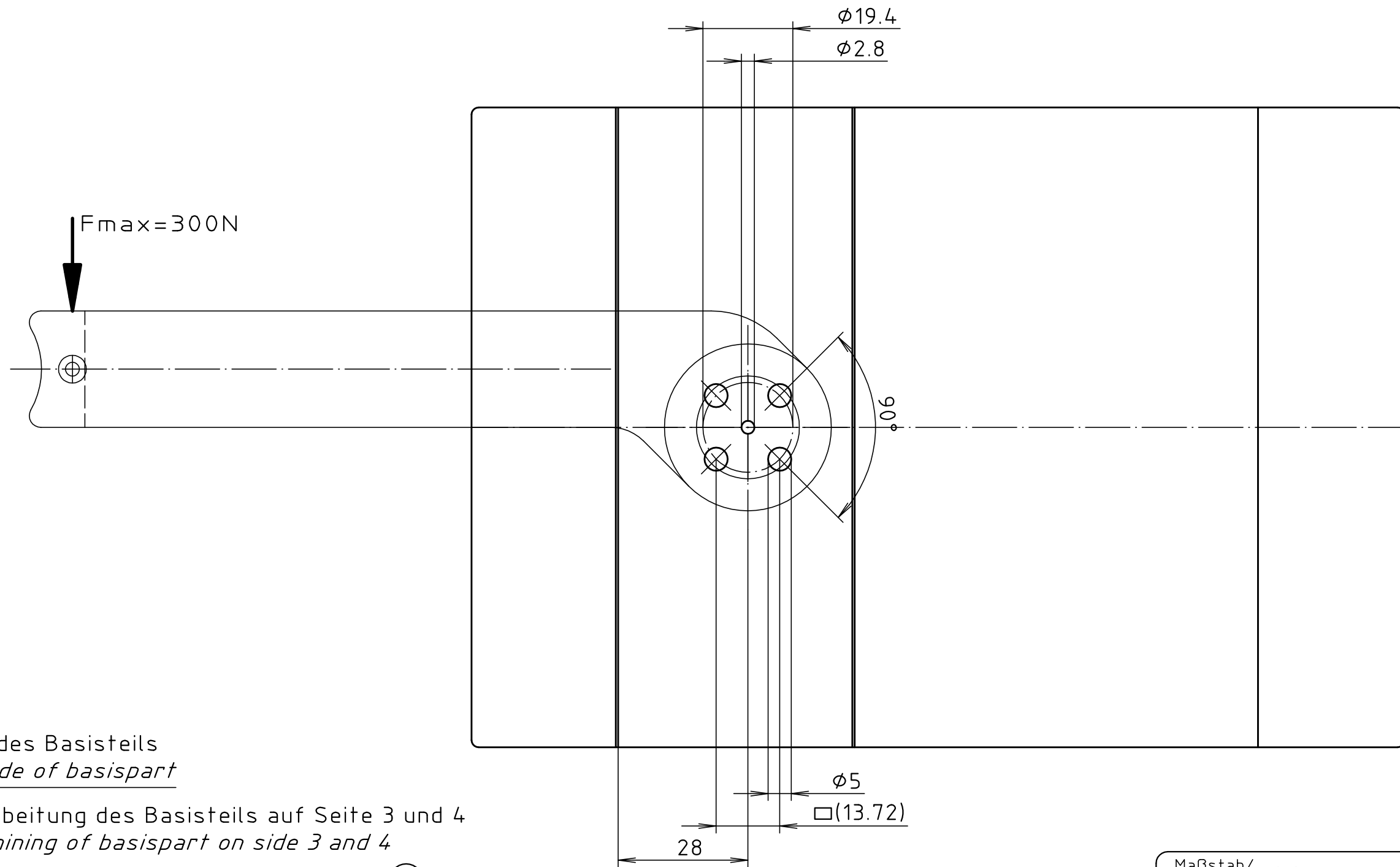
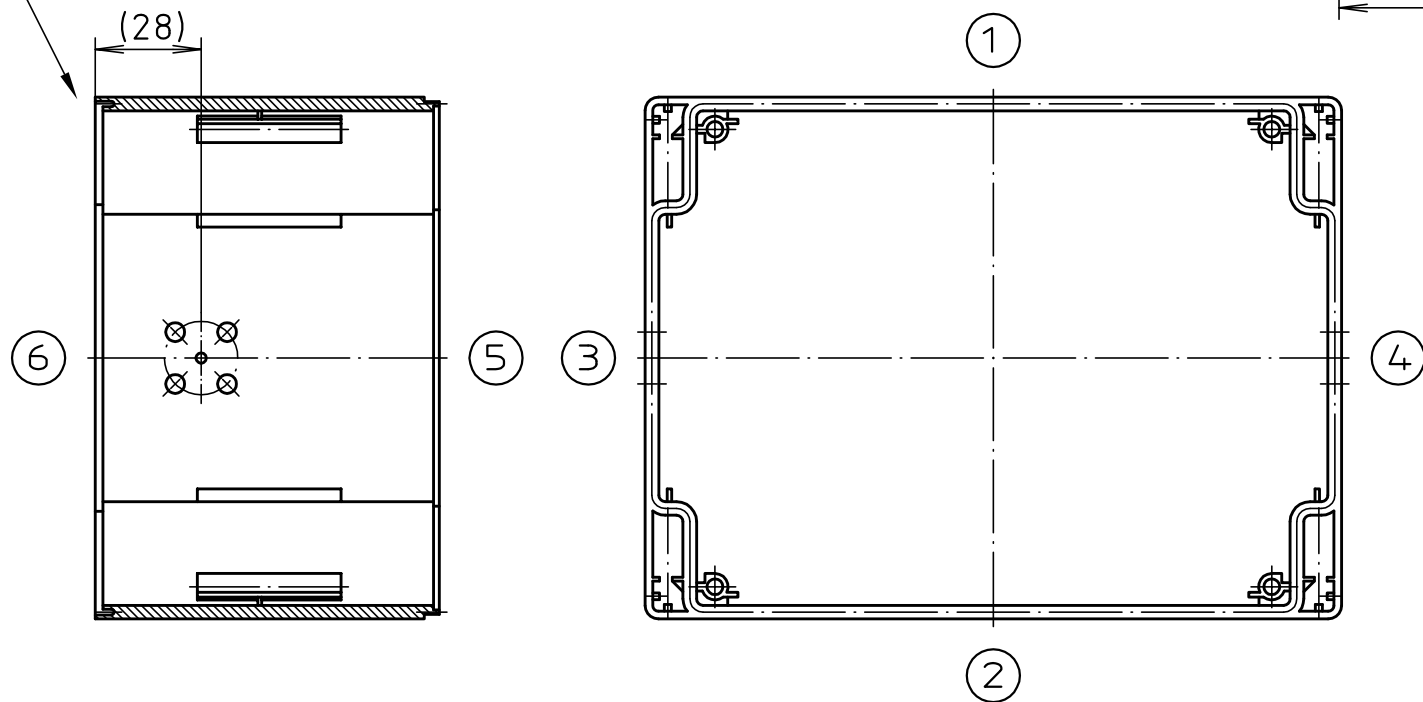


"Schutzvermerk nach DIN ISO 16016 beachten" "Please pay attention to copyright note DIN ISO 16016"



Nutseite des Basisteils  
*groove side of basispart*

Bearbeitung des Basisteils auf Seite 3 und 4  
*machining of basispart on side 3 and 4*



Maßstab/ Scale:	1:1	
Zeichnungs-Nr. / Drawing-No.: 3K 1200.315.01		
Artikel / Article: CombiCard Bearbeitung für Handgriff neu/ <i>machining for handle new</i>		
A.Nr/ Alt-No.:	Datum/ Date:	
DISK: 2 101 632		
Datum/Date: 06.05.98 HR		

BOPLA  
A Phoenix Mecano Company