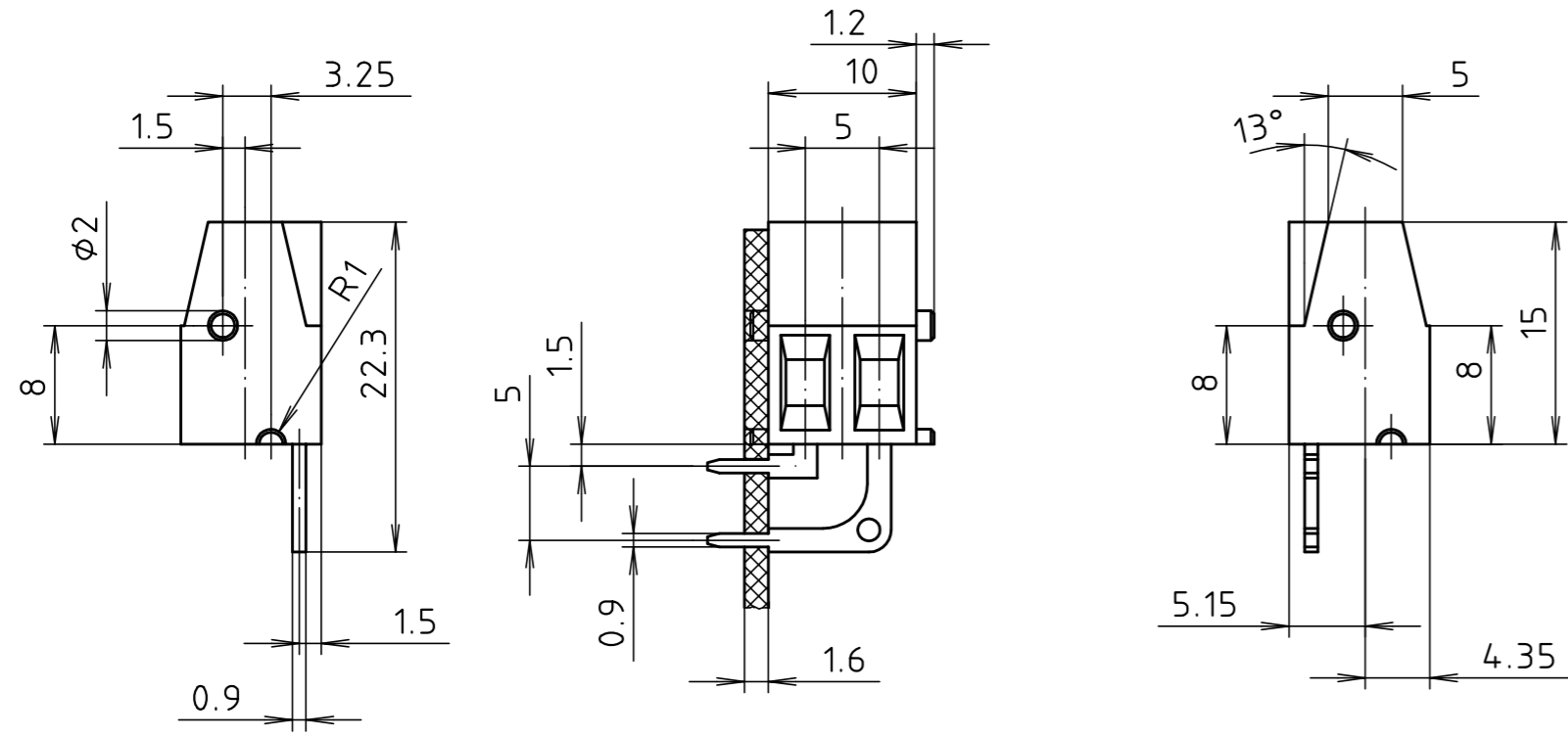
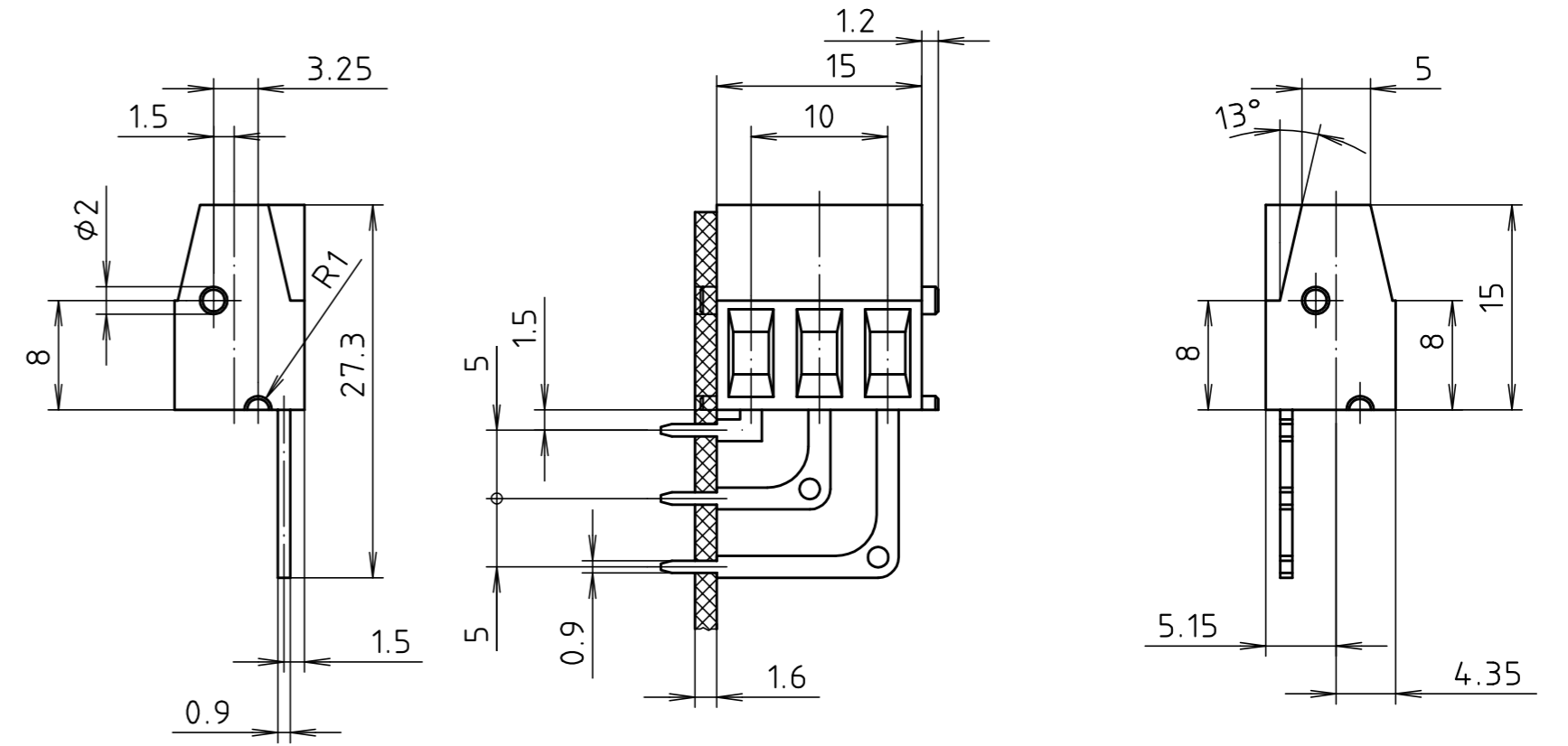


"Schutzvermerk nach DIN ISO 16016 beachten." "Please pay attention to copyright note DIN ISO 16016"

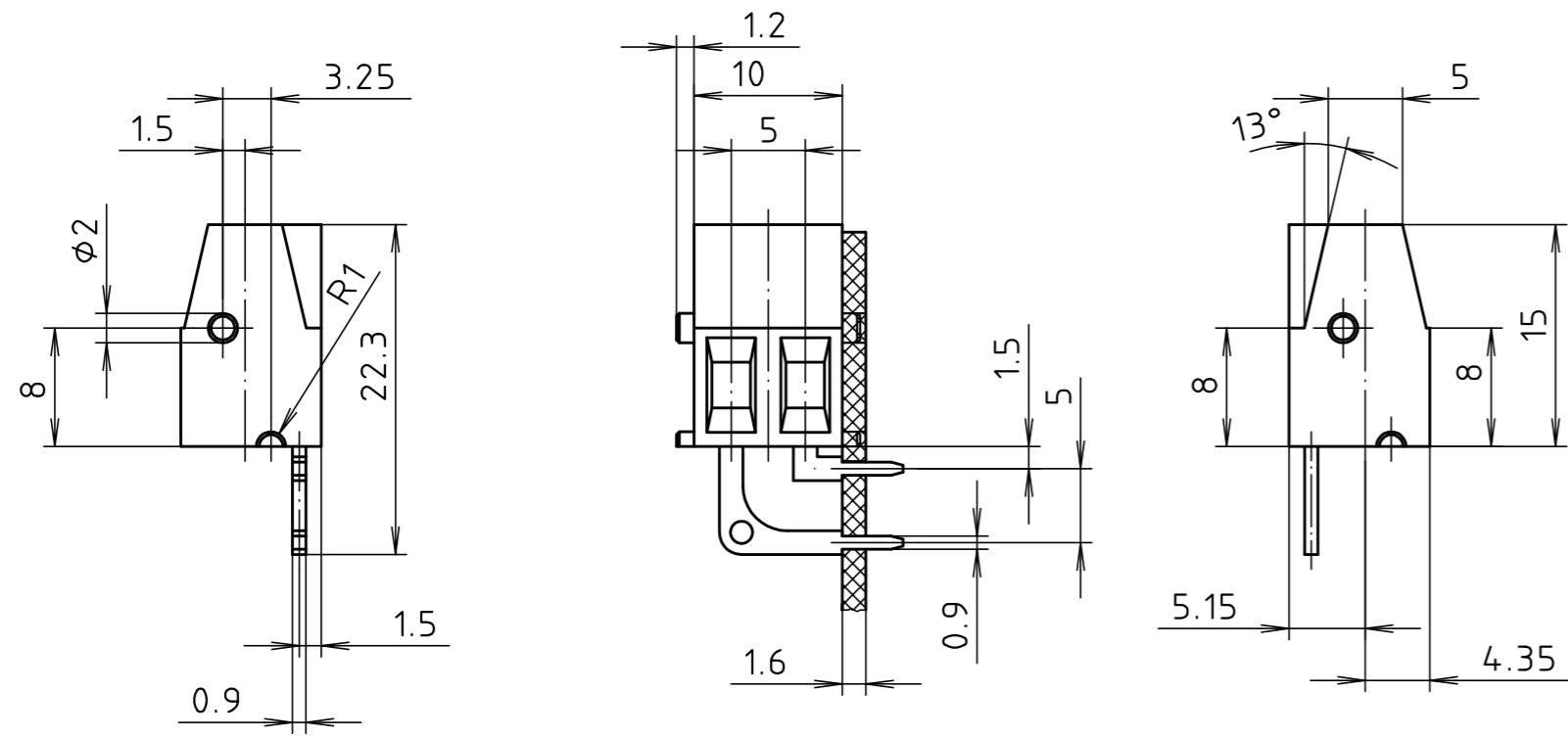
AK 8191/2 DL



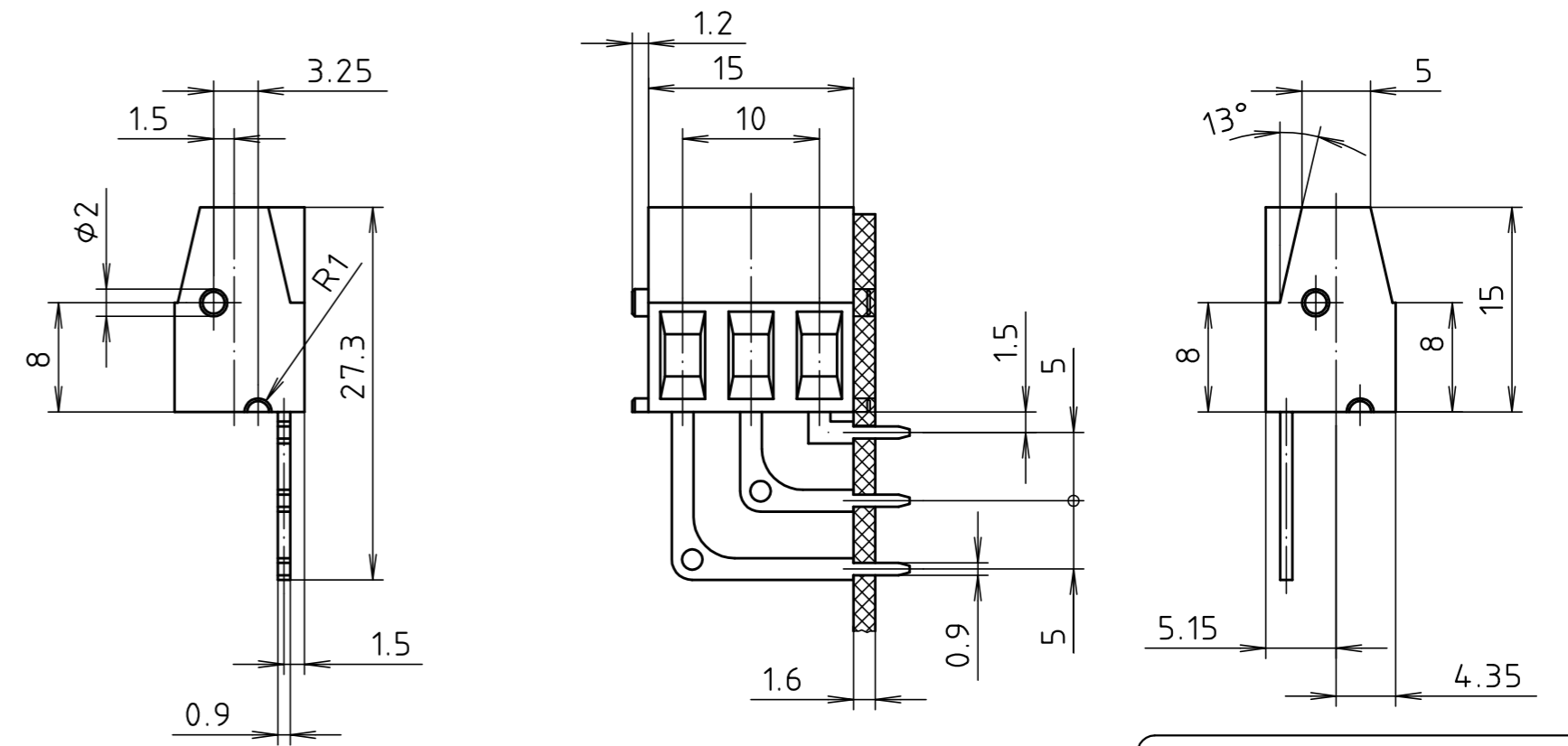
AK 8191/3 DL



AK 8191/2 DR



AK 8191/3 DR



Maßstab/
Scale: 2:1

Zeichnungs-Nr. / Drawing-No.:
2K 5180.183.04

Artikel / Article:
CombiNorm Compact
AK 8191/2 DL/DR
AK 8191/3 DL/DR
Katalogzeichnung / Catalogue drawing

A Nr/
Art-No.: 33400, 33886, 3305

Datum/
Date: 20.11.97, 30.07.97, 20.05.96

DISK: 2 601 536
Datum/Date: 20.05.96 HR

