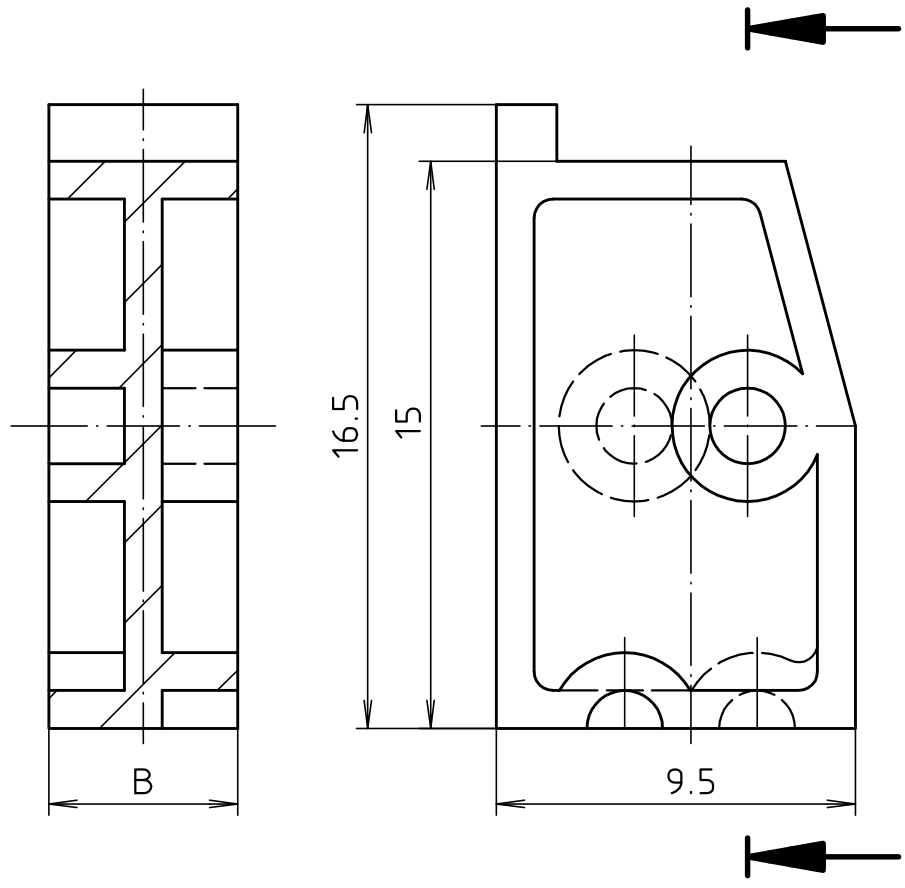
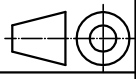



"Schutzvermerk nach DIN ISO 16016 beachten" "Please pay attention to copyright note DIN ISO 16016"



Modell / model	B
CN-BL 1	5
CN-BL 2	10

Maßstab / Scale: 5:1		
Zeichnungs-Nr. / Drawing-No.: 4K 5180.185.03		
Artikel / Article: CombiNorm Compact CN-BL 1/2 Blindstück / Blind piece Katalogzeichnung / Catalogue drawing		
3386 3305	30.07.97 20.05.96	 BOPLA A Phoenix Mecano Company
A.Nr / Alt-No.:	Datum / Date:	
DISK: 2 601 538		
Datum / Date: 20.05.96 HR		