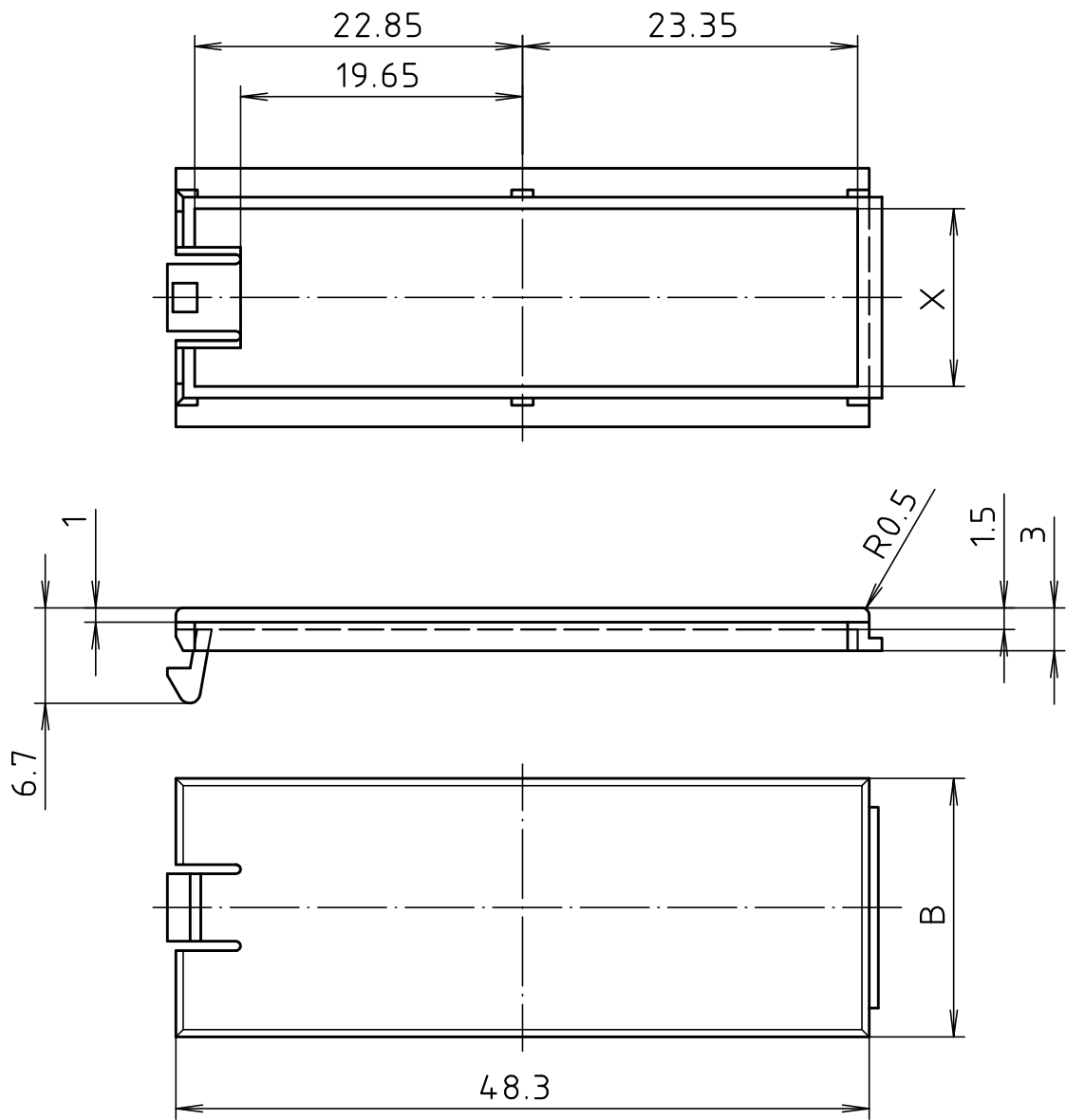
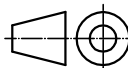


"Schutzvermerk nach DIN ISO 16016 beachten" "Please pay attention to copyright note DIN ISO 16016"



Modell / model	B	X
CN 19 FK(G)	18.0	12.4
CN 22 FK(G)	21.5	15.9
CN 26 FK(G)	25.0	19.4

Maßstab / Scale: 2:1		
Zeichnungs-Nr. / Drawing-No.: 4K 5180.184.03		
Artikel / Article: CombiNorm Compact CN . . FK(G) Frontklappe / Front flap Katalogzeichnung / Catalogue drawing		
3386 3305	30.07.97 20.05.96	
Ä.Nr / Alt-No.:	Datum / Date:	
DISK: 2 601 537		
Datum / Date: 20.05.96 HR		

