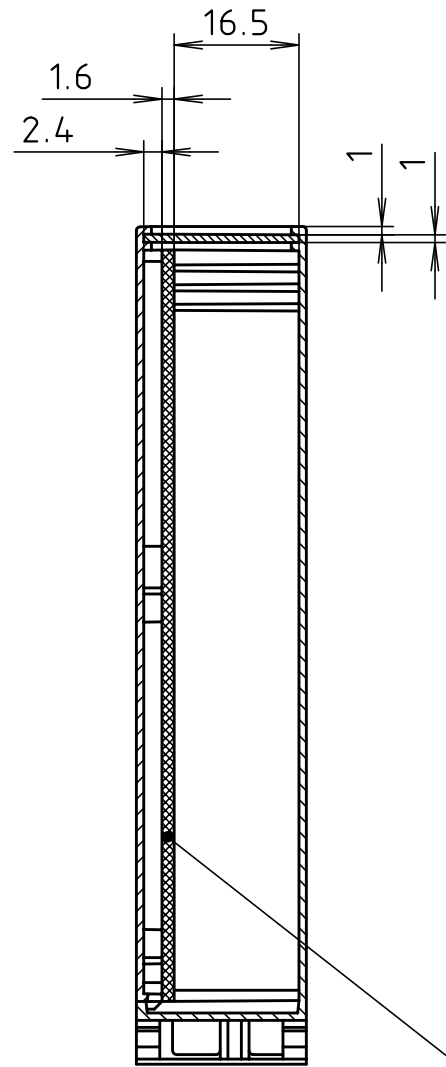
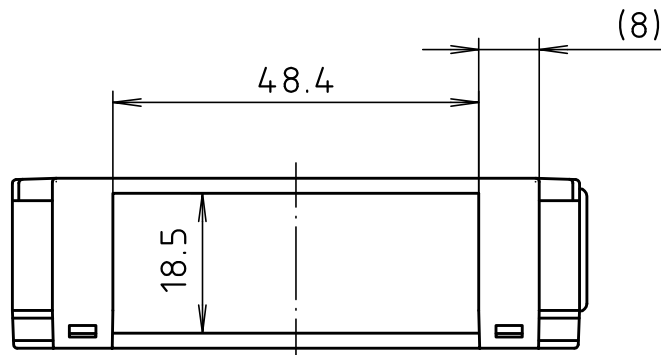
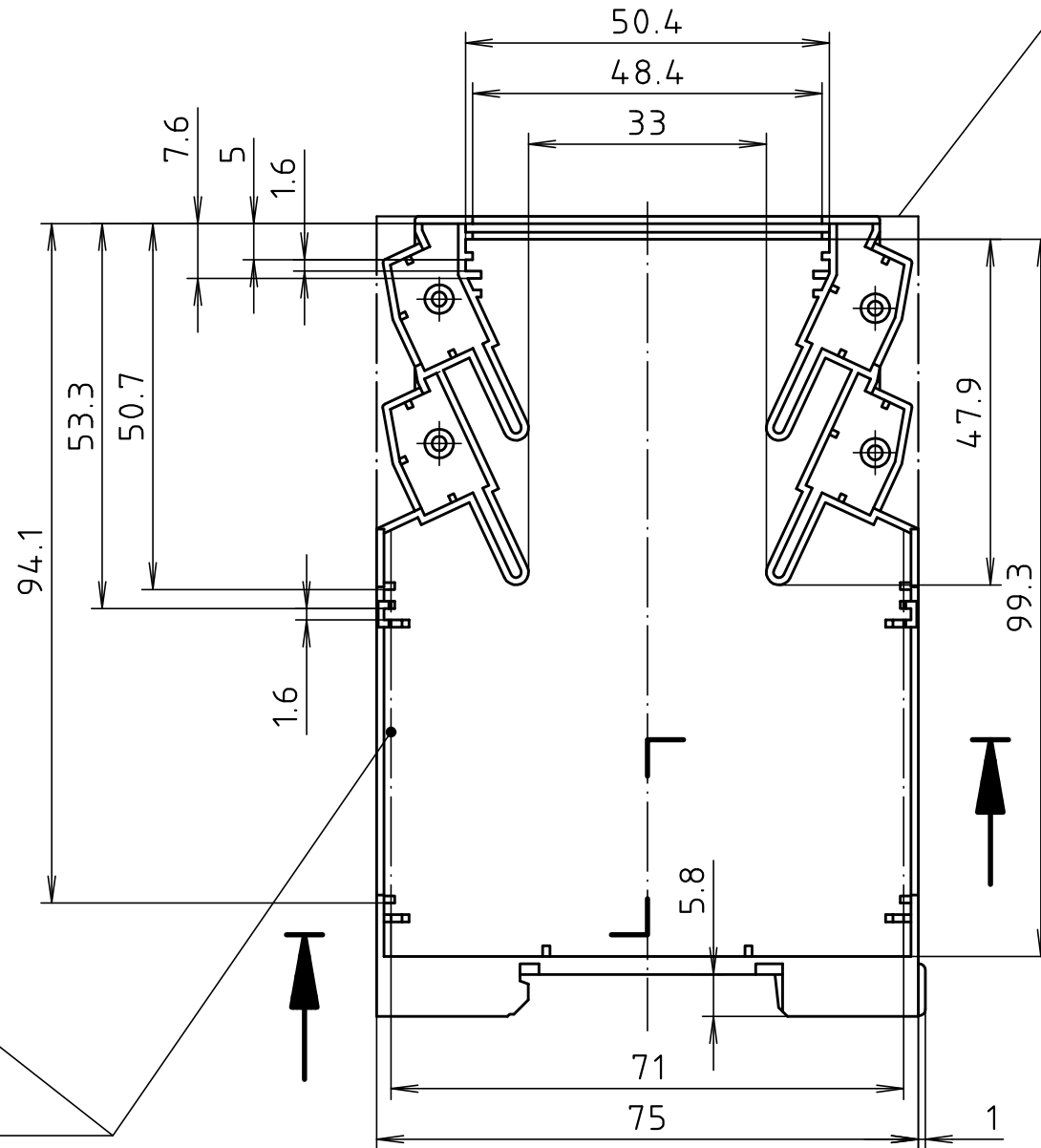


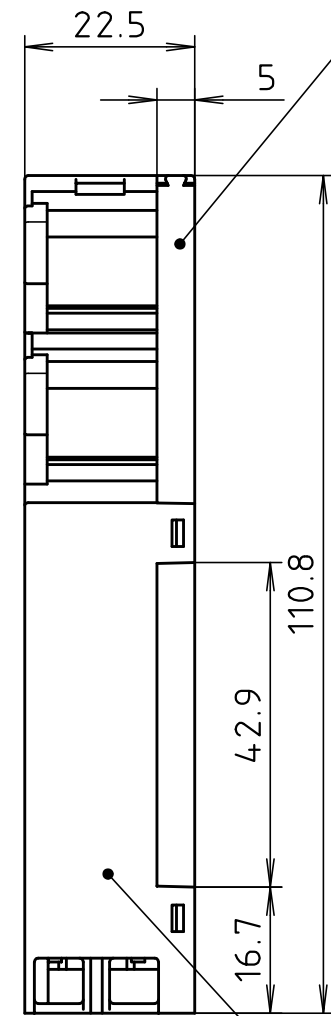
"Schutzvermerk nach DIN ISO 16016 beachten" "Please pay attention to copyright note DIN ISO 16016"



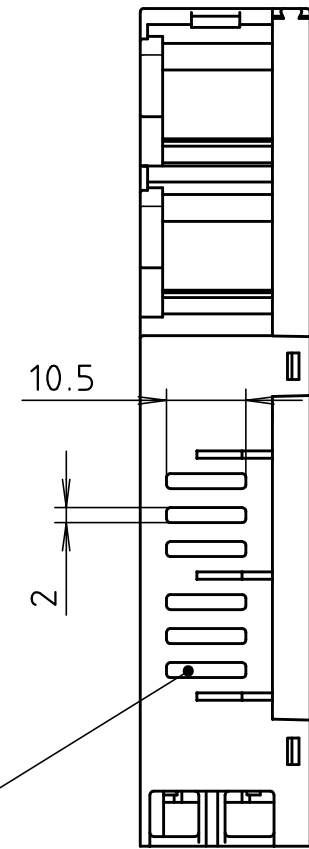
Platinenmaße siehe  
Zchn.: 2K 5180.181.0\_ /  
PCB dimensions refer to  
drawing no.: 2K 5180.181.0\_



Deckel alternativ  
universal CN-DU oder  
mit Kontur CN-DK/  
Lid options:  
universal CN-DU or  
with contour CN-DK



Gehäuse alternativ  
ohne Lüftung CN 22 GK  
mit Lüftung CN 22 GK-L/  
Enclosure optional:  
without ventilation  
CN 22 GK or with  
ventilation CN 22 GK-L



|  |  |          |      |          |      |          |      |          |      |          |  |  |
|--|--|----------|------|----------|------|----------|------|----------|------|----------|--|--|
| Maßstab/<br>Scale:   | 1:1  |          |      |          |      |          |      |          |      |          |  |  |
| Zeichnungs-Nr. / Drawing-No.:  | 3K 5180.165.06                               |          |      |          |      |          |      |          |      |          |  |  |
| Artikel / Article:   | CombiNorm Compact                            |          |      |          |      |          |      |          |      |          |  |  |
|  | CN 22 GK(L) mit / with CN-DU und / and CN-DK |          |      |          |      |          |      |          |      |          |  |  |
|  | Katalogzeichnung / Catalogue drawing         |          |      |          |      |          |      |          |      |          |  |  |
| <table border="1"> <tr> <td>3386</td> <td>30.07.97</td> </tr> <tr> <td>3336</td> <td>27.09.96</td> </tr> <tr> <td>3321</td> <td>08.08.96</td> </tr> <tr> <td>3305</td> <td>20.05.96</td> </tr> <tr> <td>3304</td> <td>20.05.96</td> </tr> </table> | 3386   | 30.07.97 | 3336 | 27.09.96 | 3321 | 08.08.96 | 3305 | 20.05.96 | 3304 | 20.05.96 |  |  |
| 3386   | 30.07.97                                     |          |      |          |      |          |      |          |      |          |  |  |
| 3336   | 27.09.96                                     |          |      |          |      |          |      |          |      |          |  |  |
| 3321   | 08.08.96                                     |          |      |          |      |          |      |          |      |          |  |  |
| 3305   | 20.05.96                                     |          |      |          |      |          |      |          |      |          |  |  |
| 3304   | 20.05.96                                     |          |      |          |      |          |      |          |      |          |  |  |
| A.Nr /<br>Alt-No.:   | Datum /<br>Date:                             |          |      |          |      |          |      |          |      |          |  |  |
| DISK: 2 601 511  |  |          |      |          |      |          |      |          |      |          |  |  |
| Datum / Date: 02.02.96 HR  |  |          |      |          |      |          |      |          |      |          |  |  |

