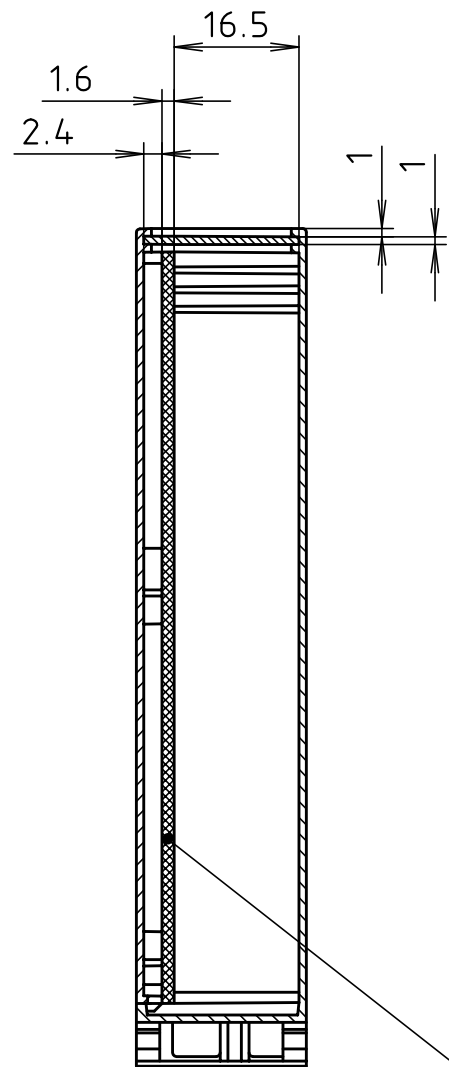
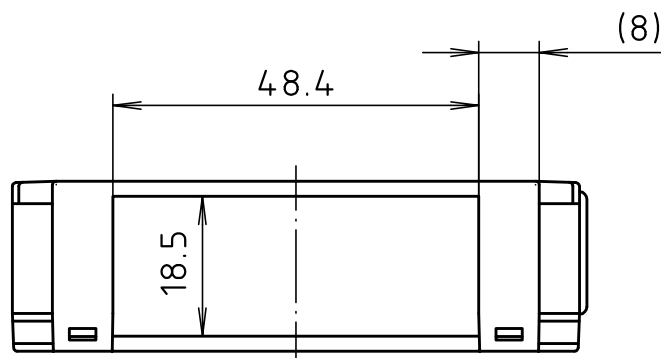
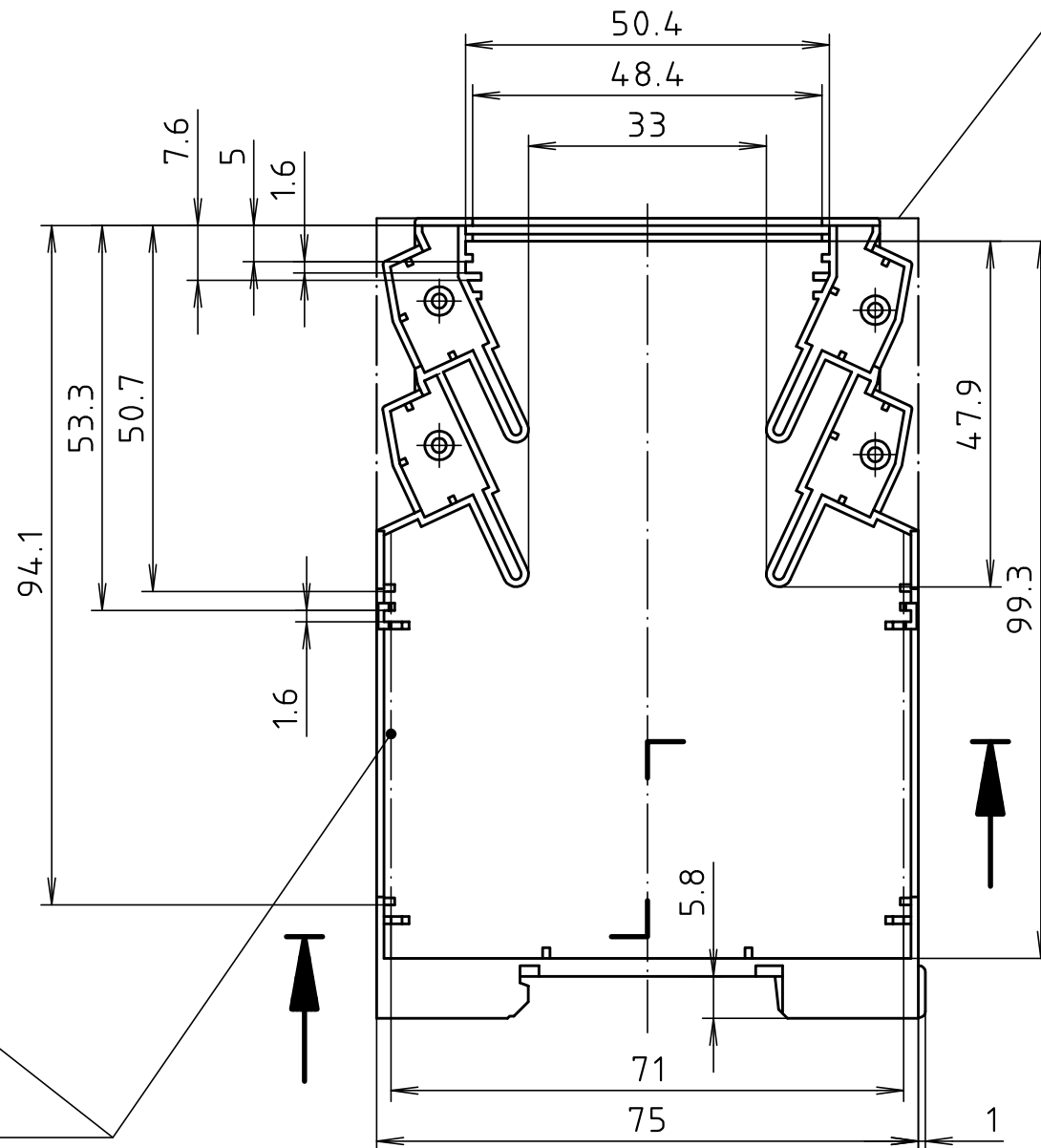


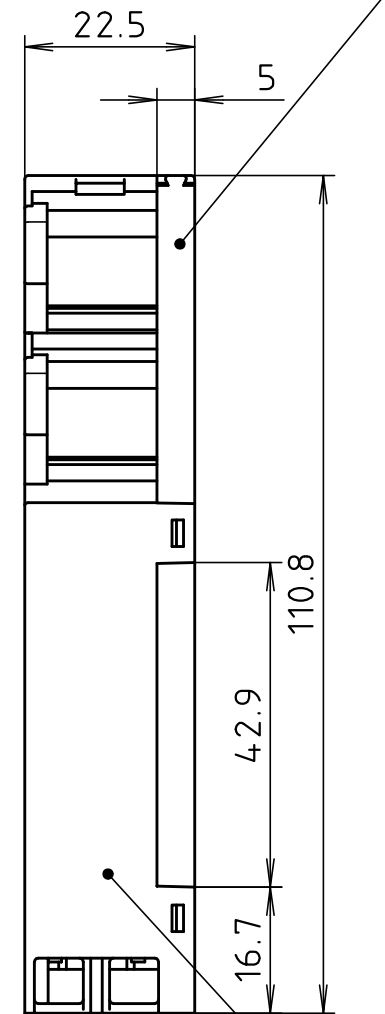
"Schutzvermerk nach DIN ISO 16016 beachten" "Please pay attention to copyright note DIN ISO 16016"



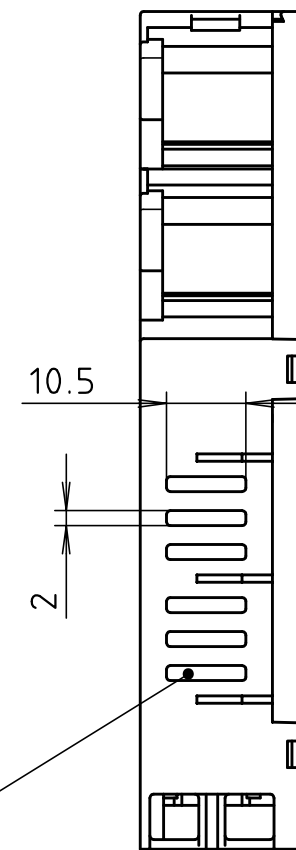
Platinenmaße siehe
Zchn.: 2K 5180.181.0_ /
PCB dimensions refer to
drawing no.: 2K 5180.181.0_



Deckel alternativ
universal CN-DU oder
mit Kontur CN-DK/
Lid options:
universal CN-DU or
with contour CN-DK



Gehäuse alternativ
ohne Lüftung CN 22 GK
mit Lüftung CN 22 GK-L/
Enclosure optional:
without ventilation
CN 22 GK or with
ventilation CN 22 GK-L



Maßstab/
Scale: 1:1

Zeichnungs-Nr. / Drawing-No.:
3K 5180.165.06

Artikel / Article:
CombiNorm Compact
CN 22 GK(L) mit / with CN-DU und / and CN-DK
Katalogzeichnung / Catalogue drawing

3386	30.07.97
3336	27.09.96
3321	08.08.96
3305	20.05.96
3304	20.05.96
A.Nr/ Alt-No.:	Datum/ Date:

DISK: 2 601 511
Datum/Date: 02.02.96 HR

