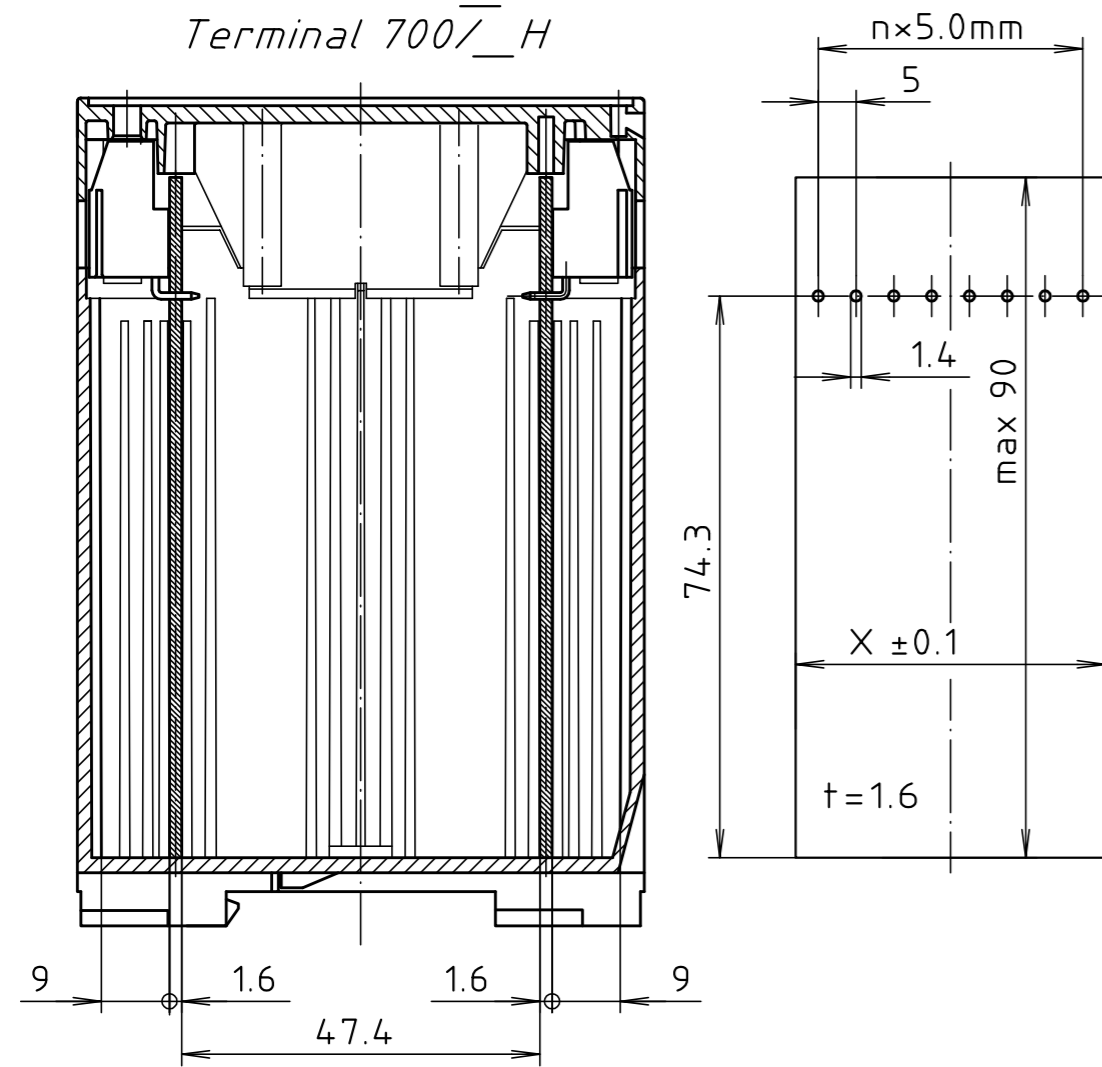
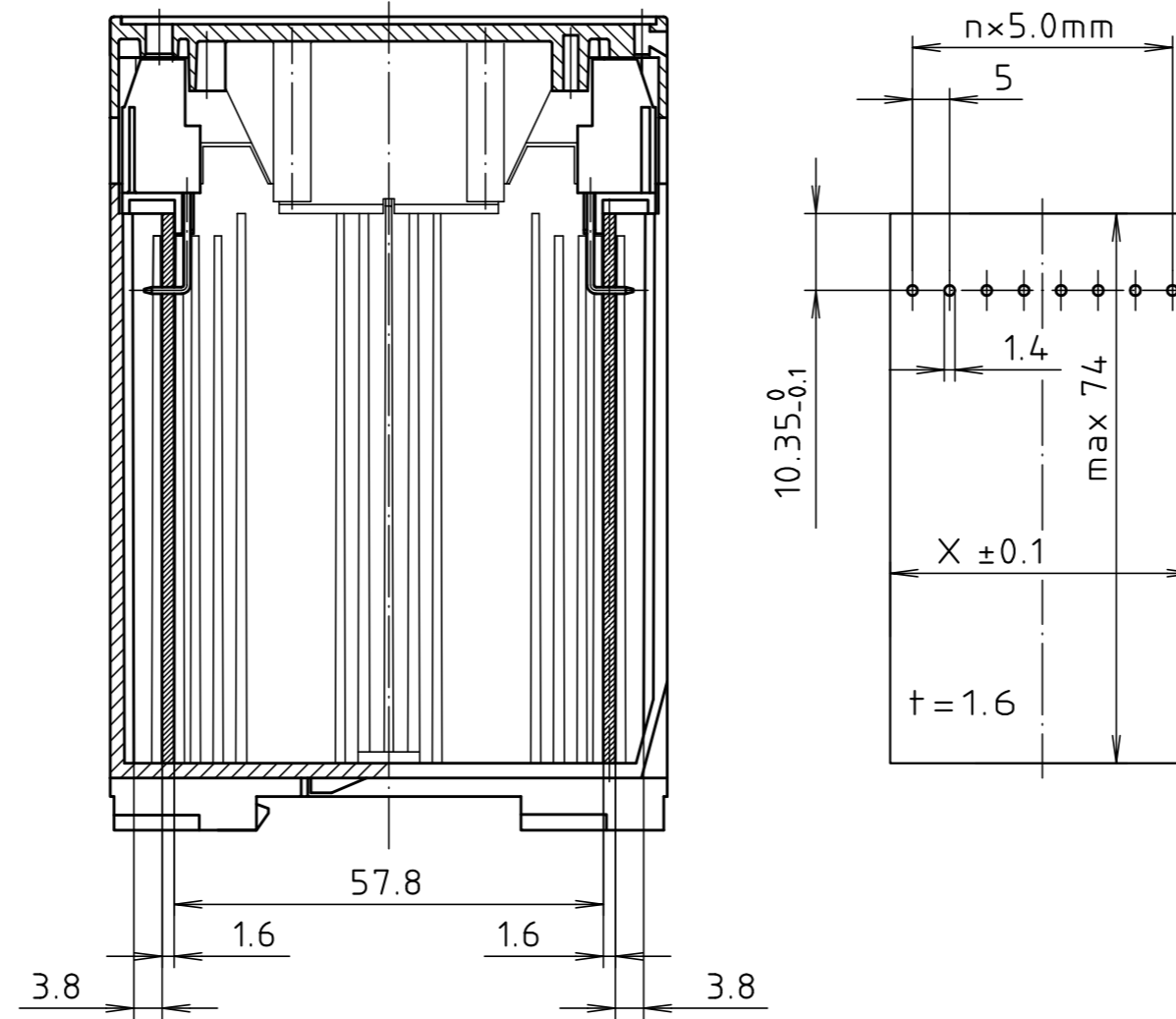


Klemme 700/_H/
Terminal 700/_H



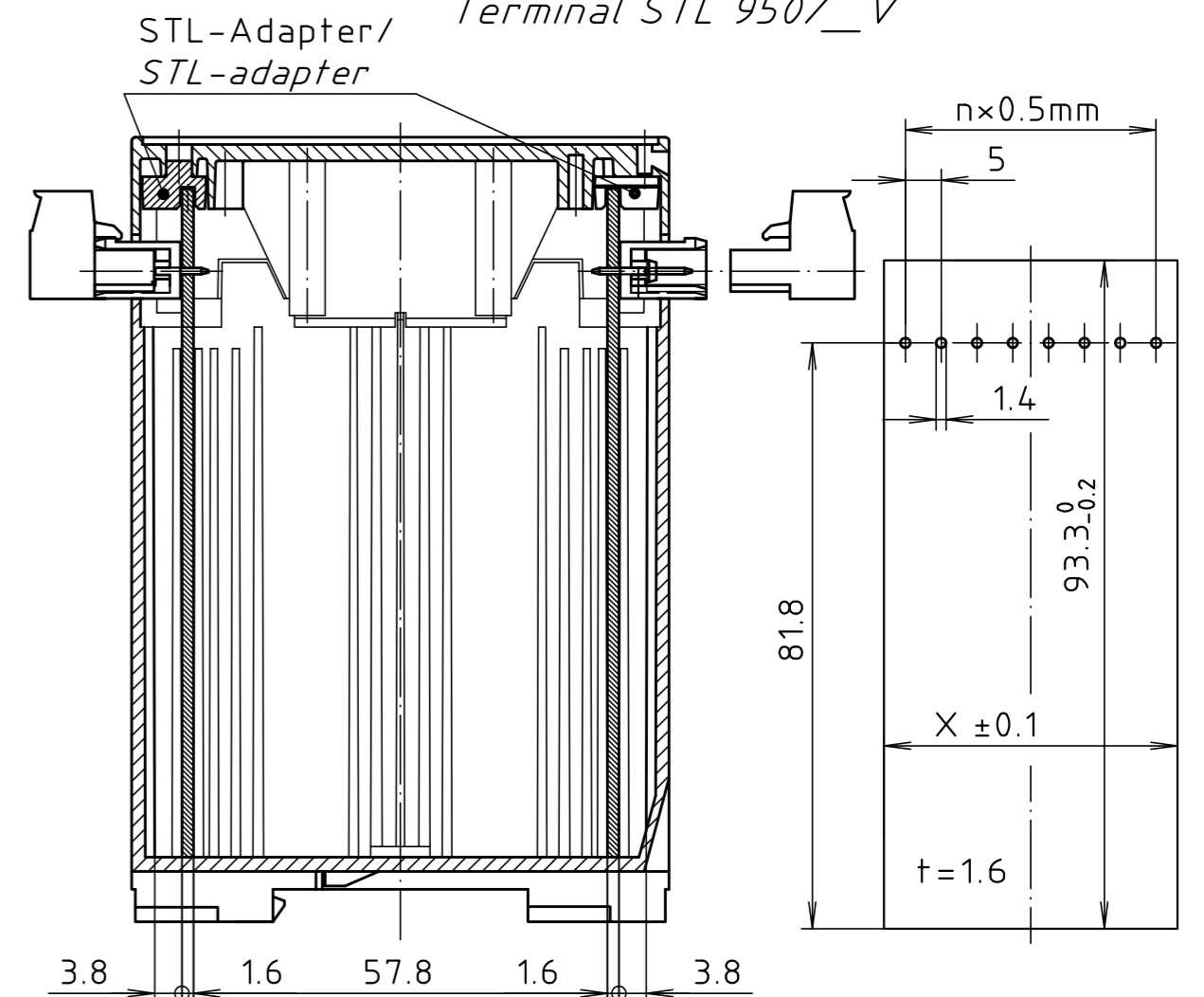
Modell/model	X	n
CN 22 AK/H	18.5	3
CN 45 AK/H	41	7
CN 55 AK/H	51	9
CN 70 AK/H	66	12
CN 100 AK/H	96	18

Klemme AK 700/_HB/
Terminal AK 700/_HB



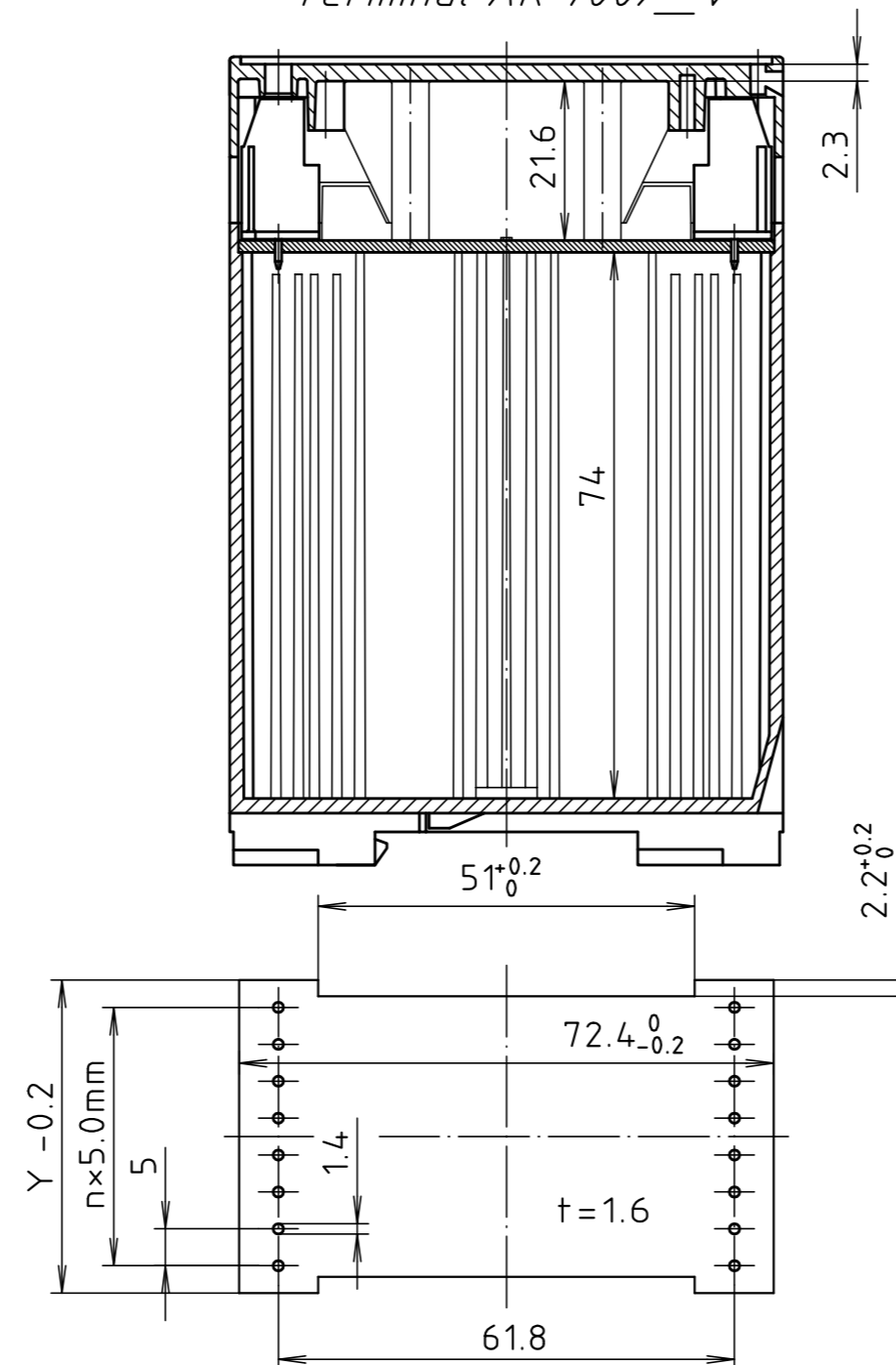
Modell/model	für Gehäuse/ for enclosure	X	n
AK 700/8 HB	CN 45 AK	41	7
AK 700/10 HB	CN 55 AK	51	9
AK 700/13 HB	CN 70 AK	66	12
AK 700/19 HB	CN 100 AK	96	18

Klemme STL 950/_V/
Terminal STL 950/_V



Modell/model	X	n
CN 22 STL/V	18.5	3
CN 45 STL/V	41	7
CN 55 STL/V	51	9
CN 70 STL/V	66	12
CN 100 STL/V	96	18

Klemme AK 700/_V/
Terminal AK 700/_V



Modell/model	Y	n
CN 22 AK/V	19.9	3
CN 45 AK/V	42.4	7
CN 55 AK/V	52.4	9
CN 70 AK/V	67.4	12
CN 100 AK/V	97.4	18

Platinen auch auf Einzelzeichnung nach Zchn.: 3K 5180.200.0 dargestellt.
PCBs also shown on individual drawing acc. to drawing no.: 3K 5180.200.0

Maßstab/Scale: 1:1

Zeichnungs-Nr. / Drawing-No.: 2K 5180.042.04

Artikel / Article: Platinenübersicht / PCB diagram für / for CombiNorm Classic Katalogzeichnung / Catalogue drawing

3137	08.02.95
3053	26.05.94
3018	27.07.94
2967	26.04.94

A Nr./Alt-No.:
Datum/Date: 2 601 167
16.03.94 HR