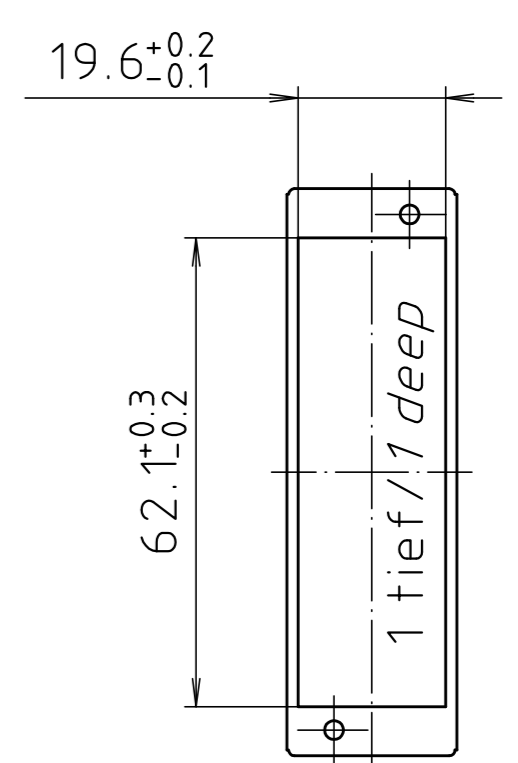
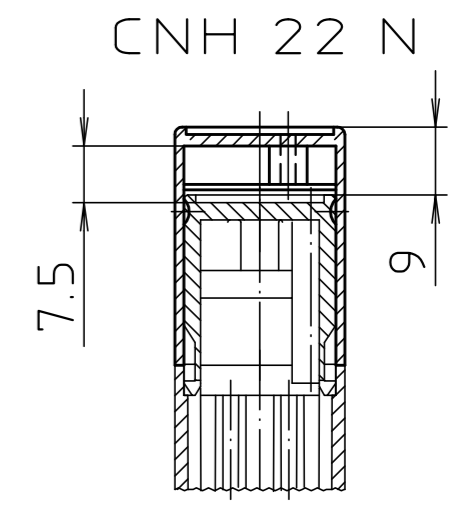
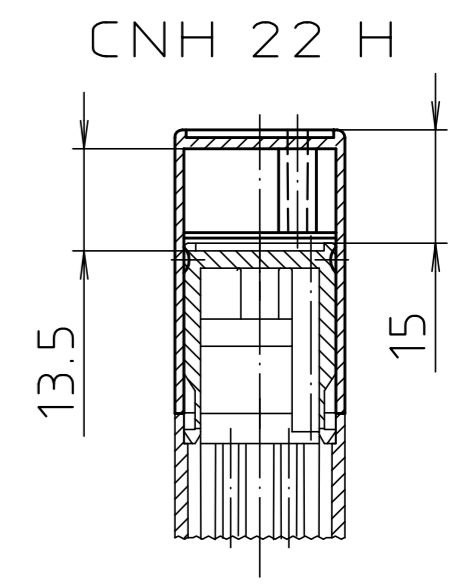
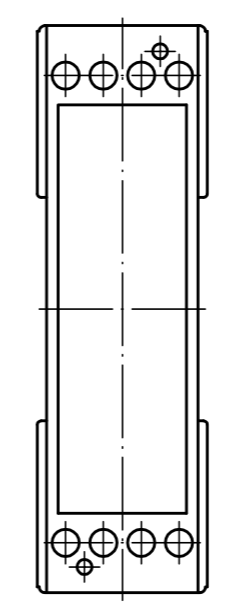
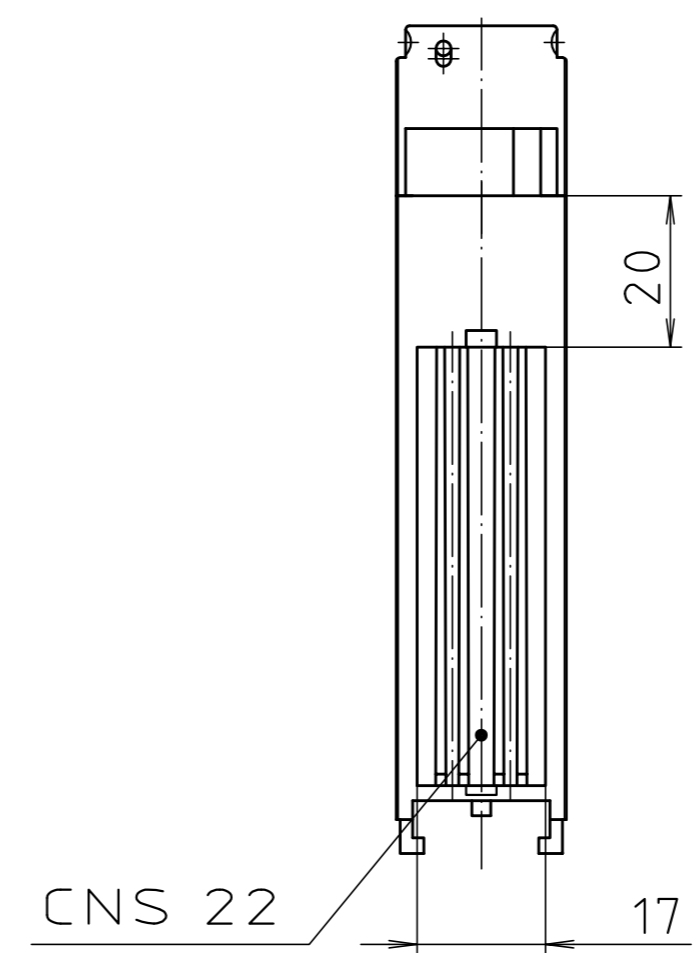
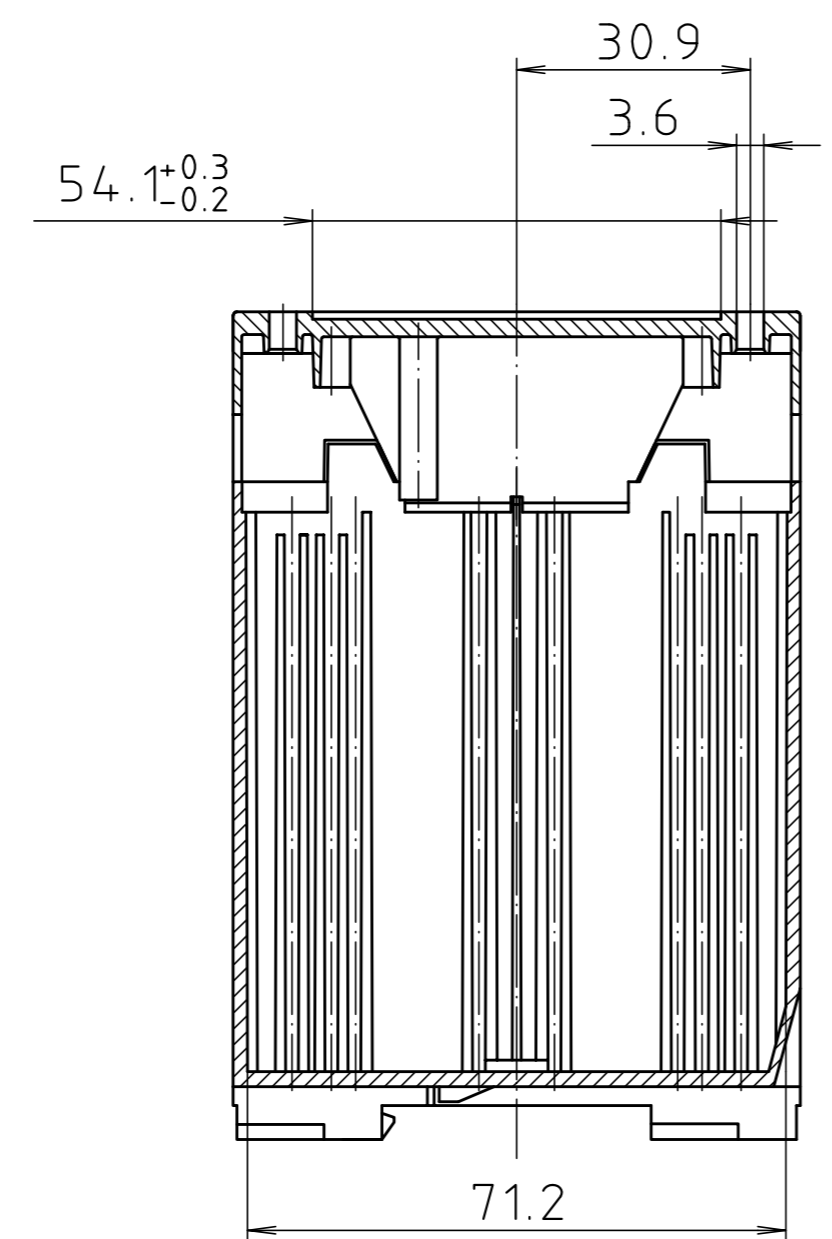
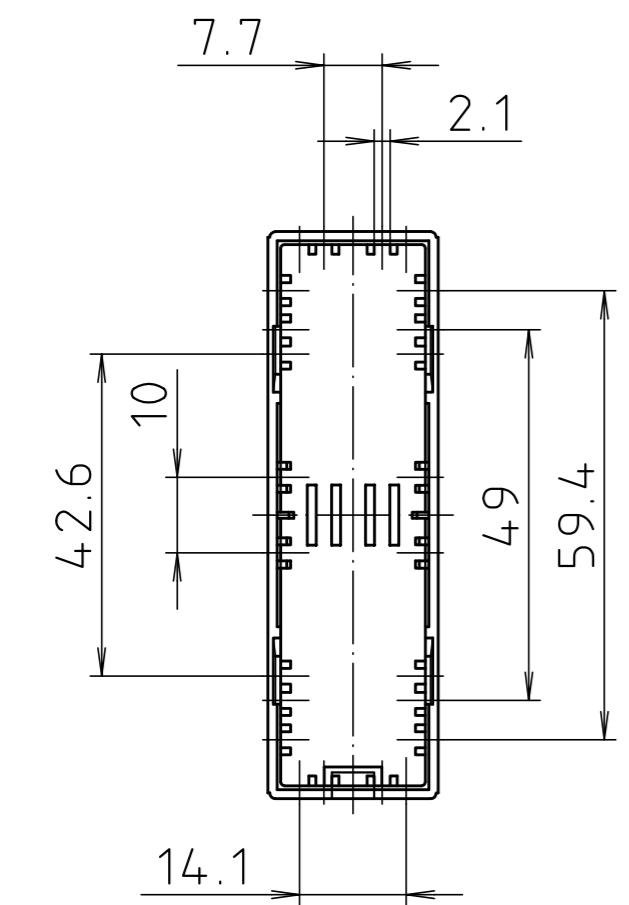
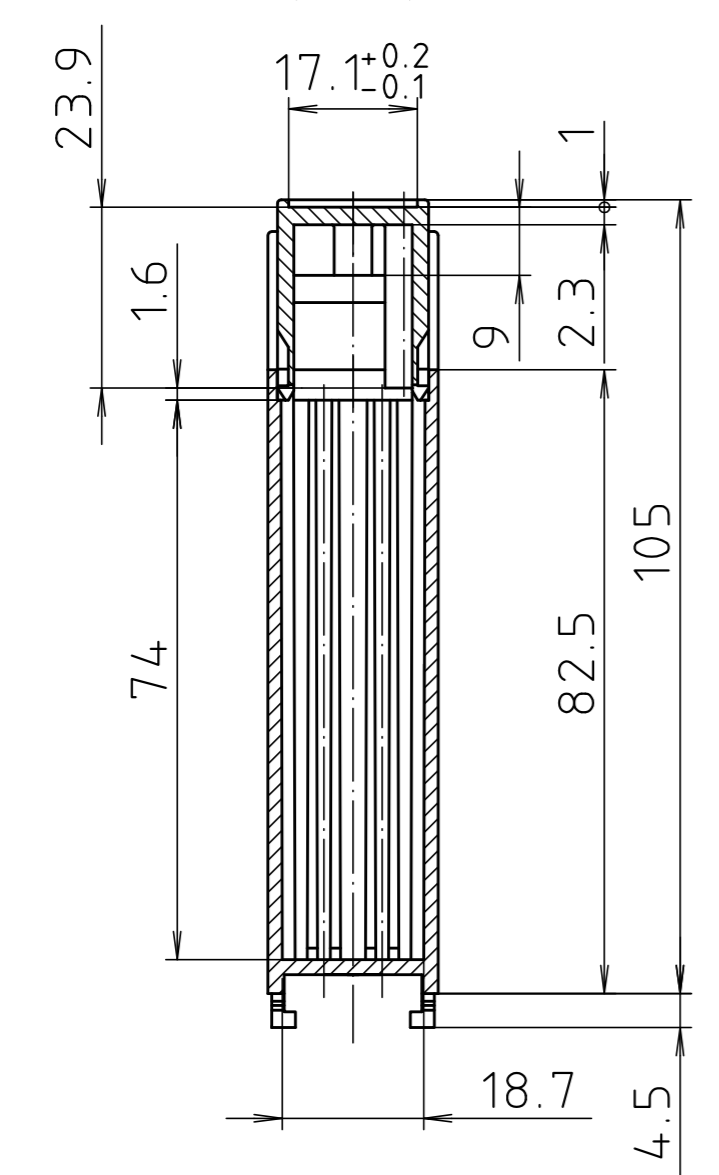
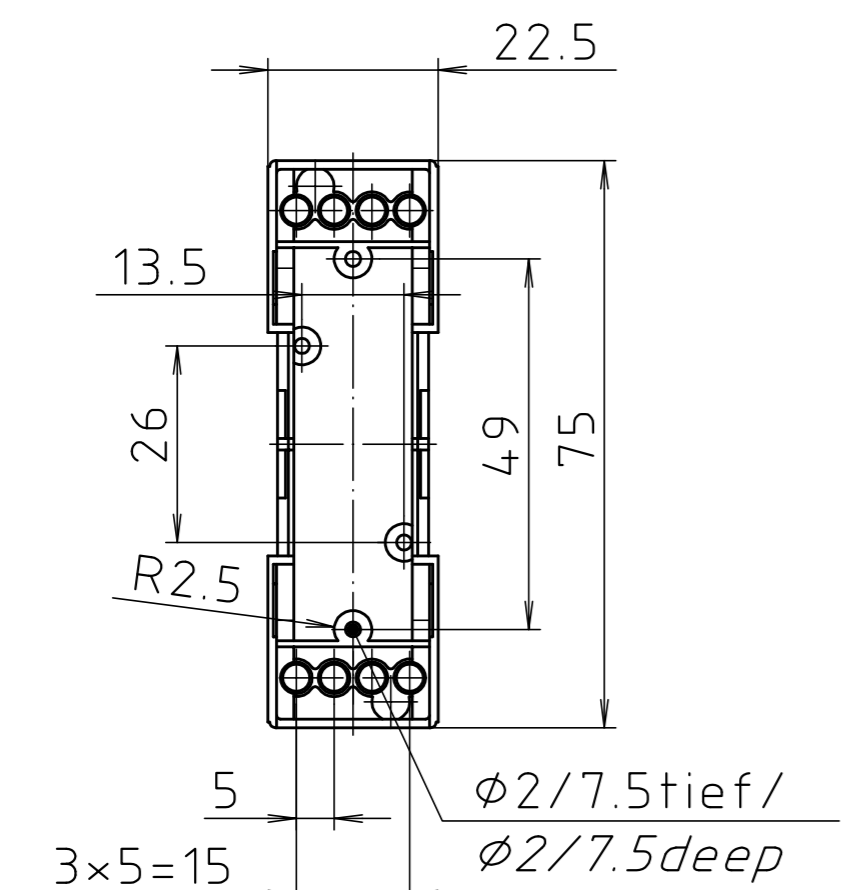


"Schutzvermerk nach DIN ISO 16016 beachten" "Please pay attention to copyright note DIN ISO 16016"



Maßstab/ Scale:	1:1	
Zeichnungs-Nr. / Drawing-No.:	2K 5180.043.04	
Artikel / Article:	CombiNorm CN(S) 22 AK	
Katalogzeichnung / Catalogue drawing		
A Nr / Alt-No.:	Datum / Date:	
3626 3157 3056	20.08.02 08.02.95 26.09.94	
DISK: 2 601 168		
Datum / Date: 16.03.94 HR		

