
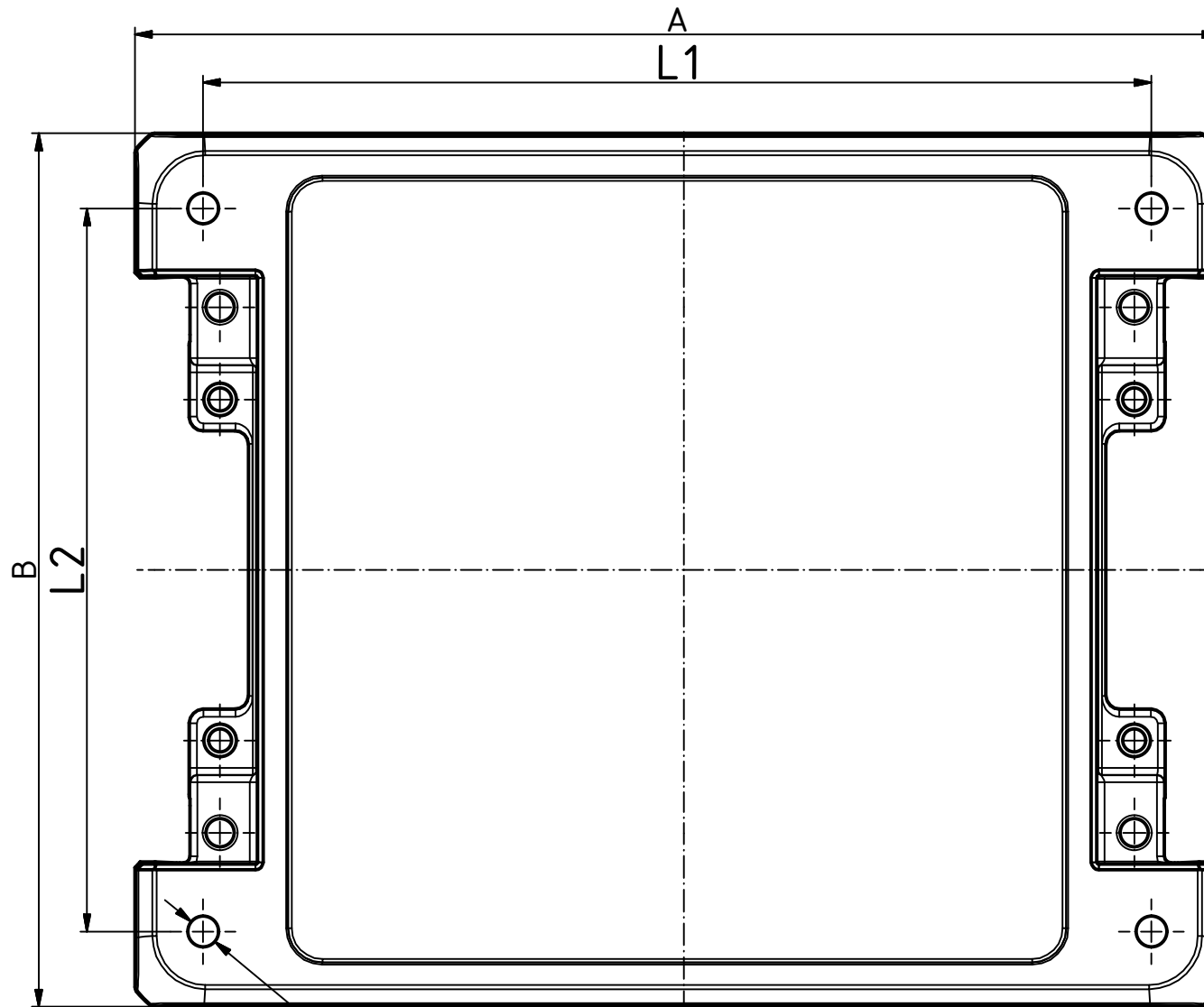
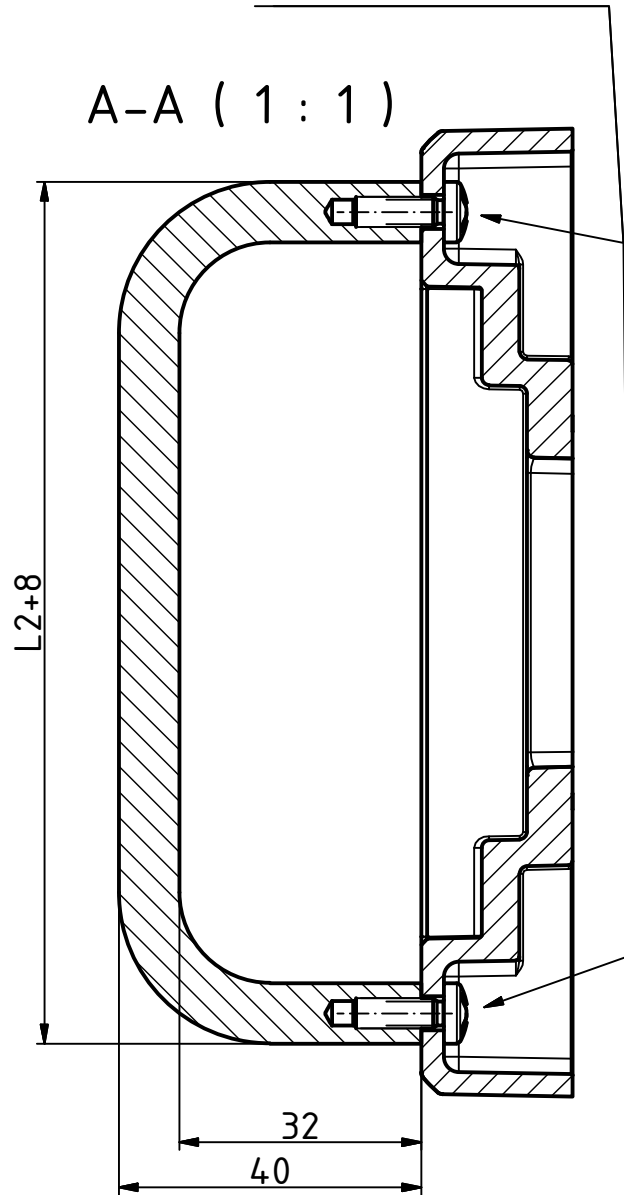


"Schutzvermerk nach DIN ISO 16016 beachten" "Please pay attention to copyright note DIN ISO 16016"

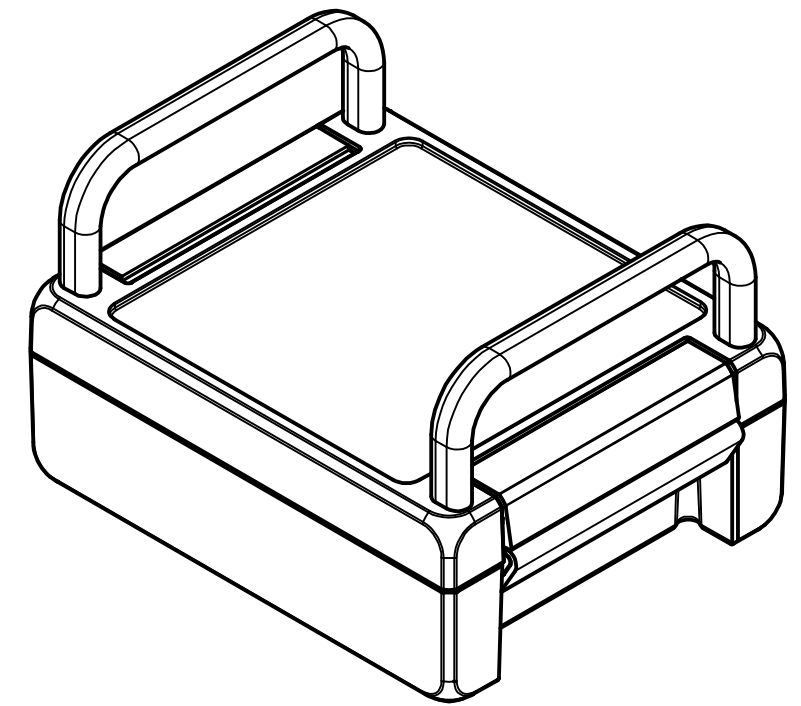
 TX 20  
 4x  
 180 Ncm

Griffe ausgeblendet /  
handeles invisible

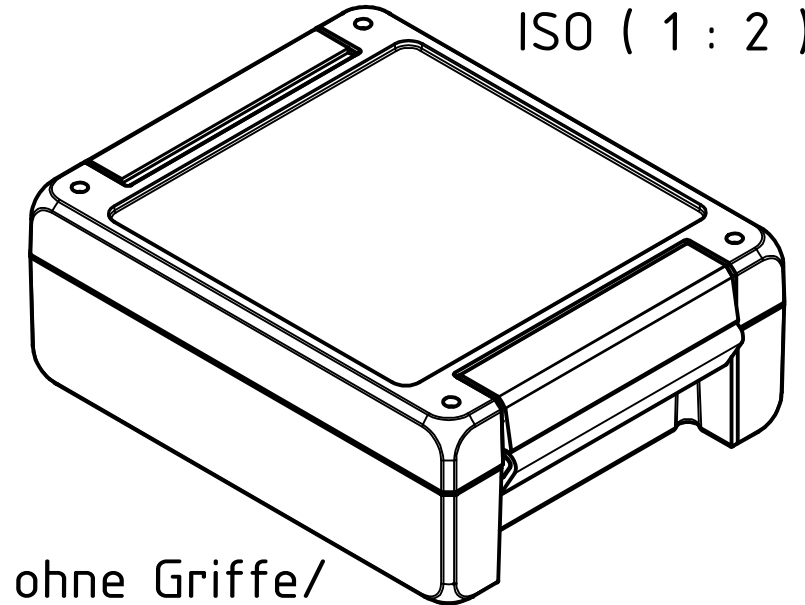
A-A (1:1)



Ø4,5 (4x)



ISO (1:2)

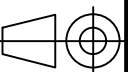


ohne Griffe/  
without handles

**Bohrungsmaße / drilling dimensions**

Modell / model	BA GR ..	A	L1	B	L2
Bocube Alu BA 1008..	08	121	101	86	69
Bocube Alu BA 1408..	08	159	139	86	69
Bocube Alu BA 1808..	08	199	179	86	69
Bocube Alu BA 1413..	13	159	139	128	106
Bocube Alu BA 2413..	13	259	239	128	106
Bocube Alu BA 2817..	17	299	279	173	152

Maßstab/ Scale: 1:1 (1:2)



Zeichnungs-Nr. / Drawing-No.:  
3K 5420.161.01

Artikel / Article:  
Bocube Alu  
BA GR - Bearbeitung für Griff  
Katalogzg./Catalogue draw.

Ä.Nr/ Alt.No:

Datum/ Date:



DISK: 24.04.268.idw  
Datum/Date: 23.10.2018 FW