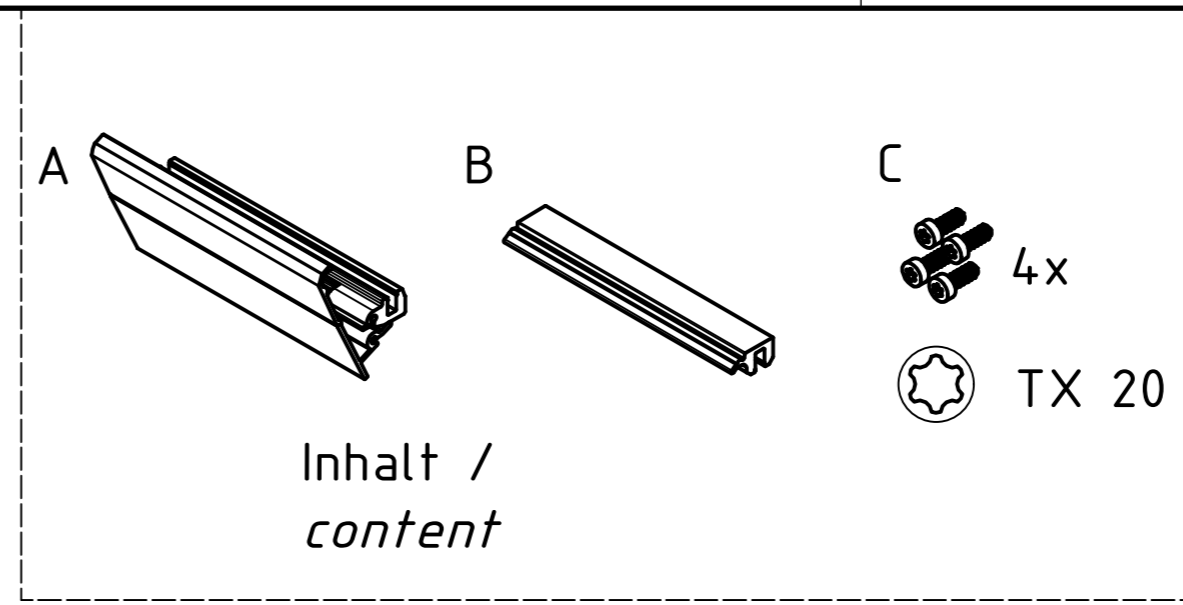
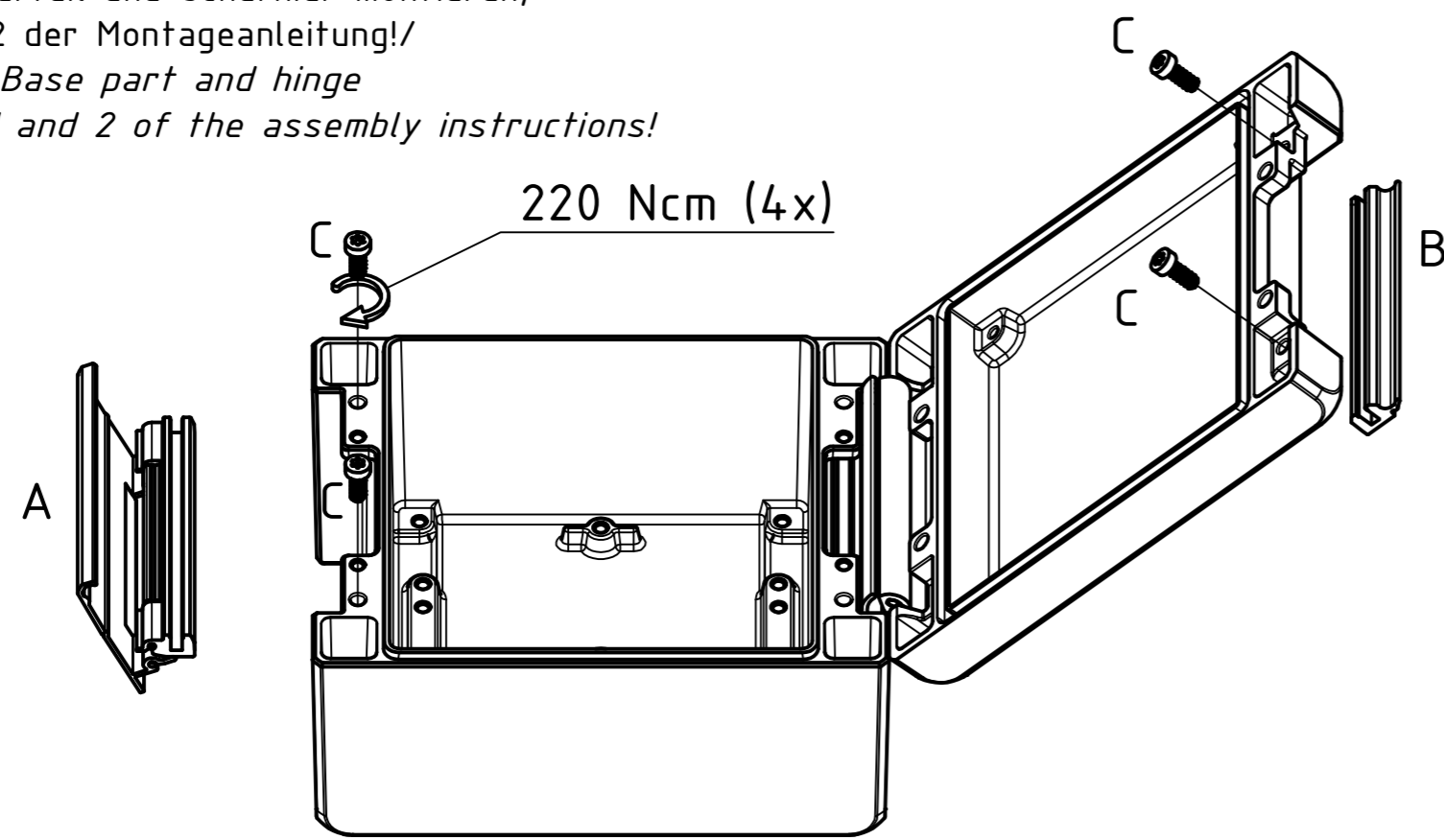
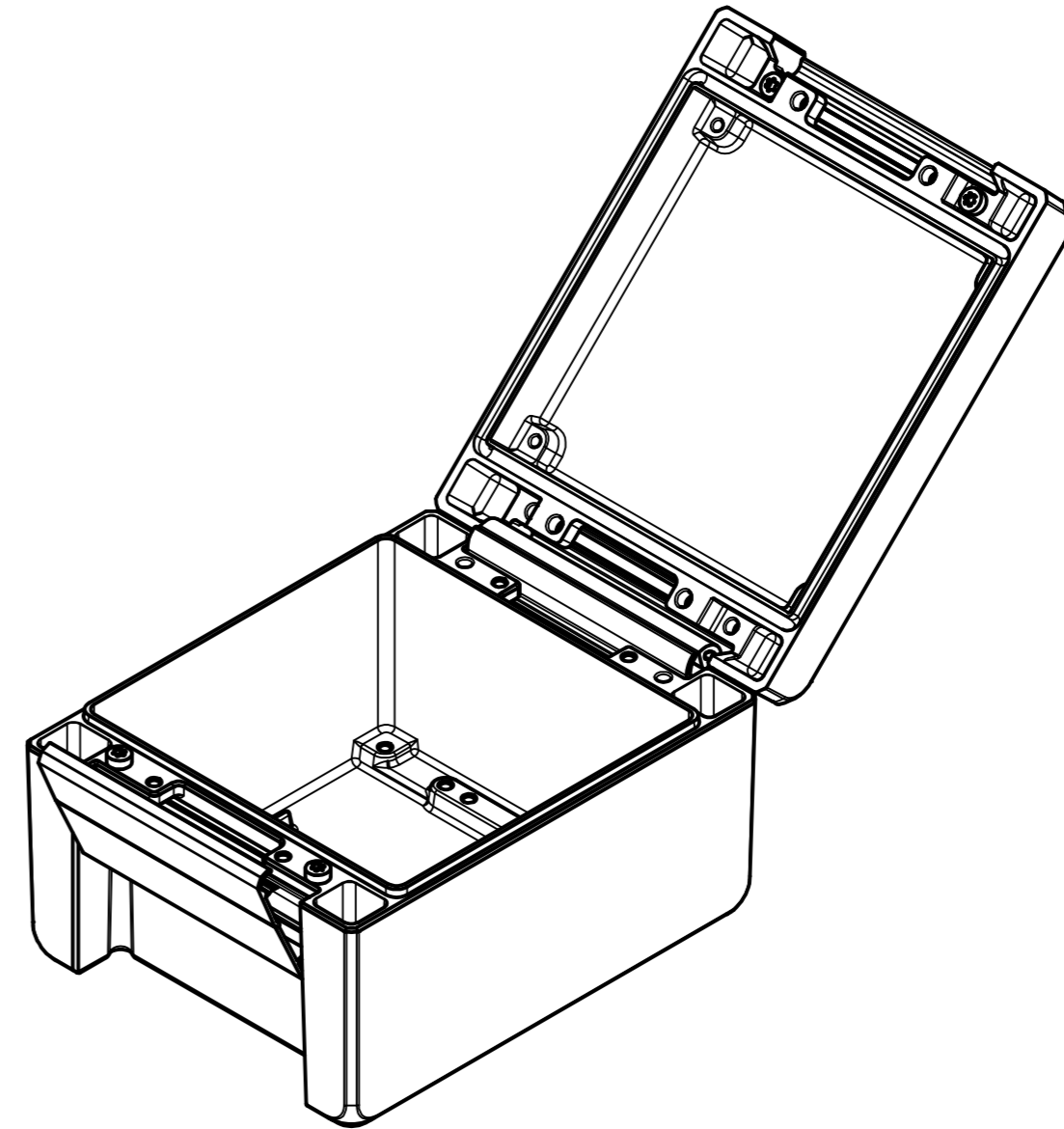
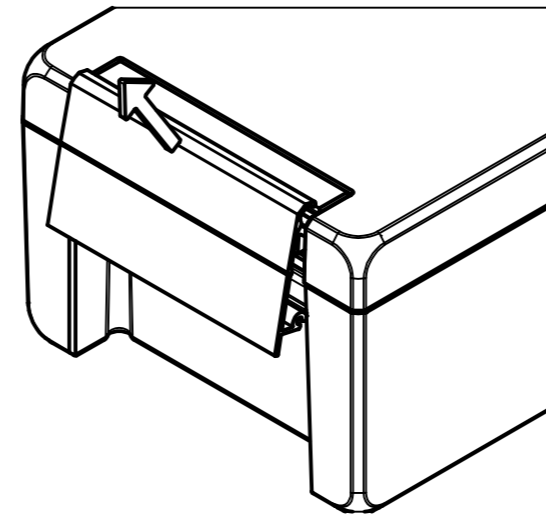
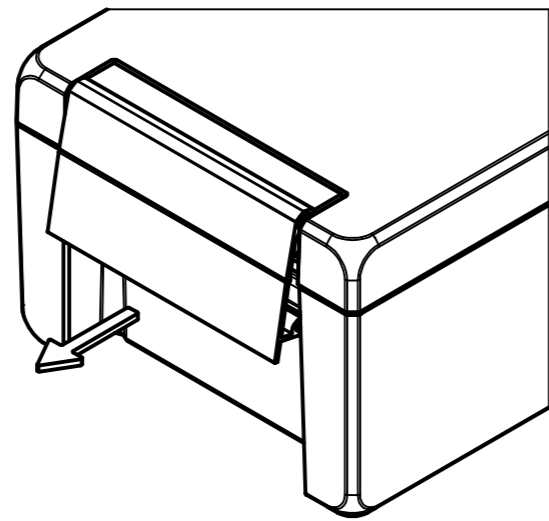
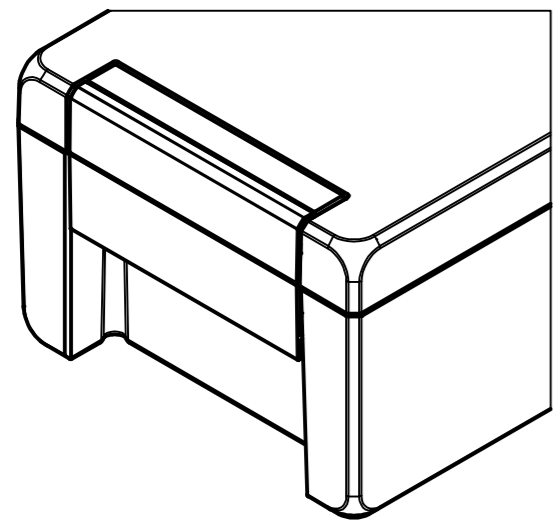


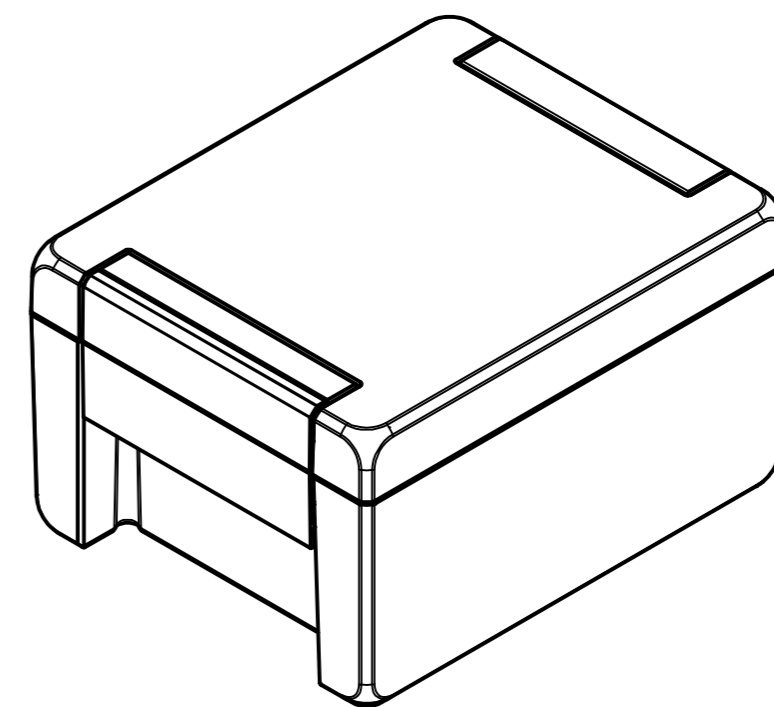
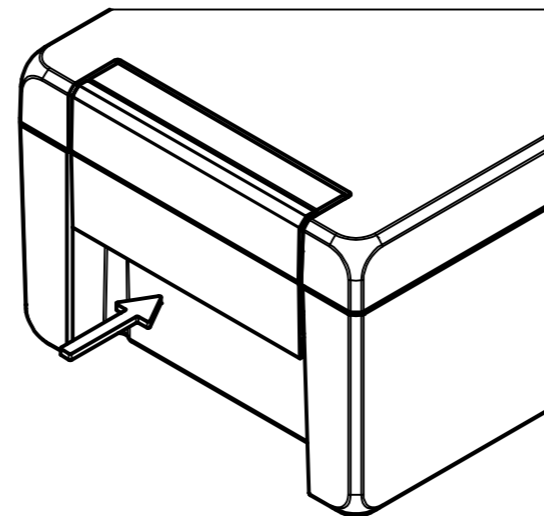
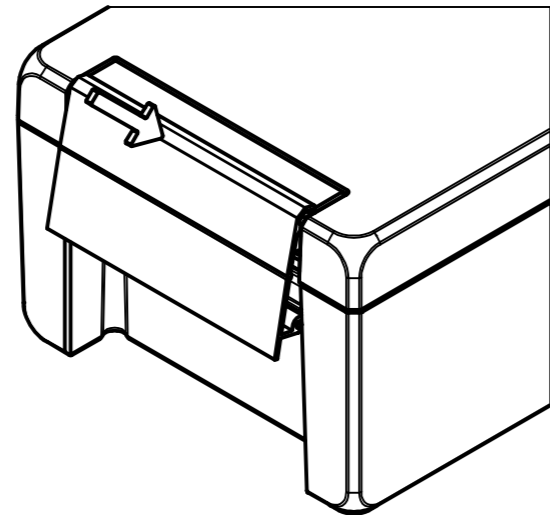
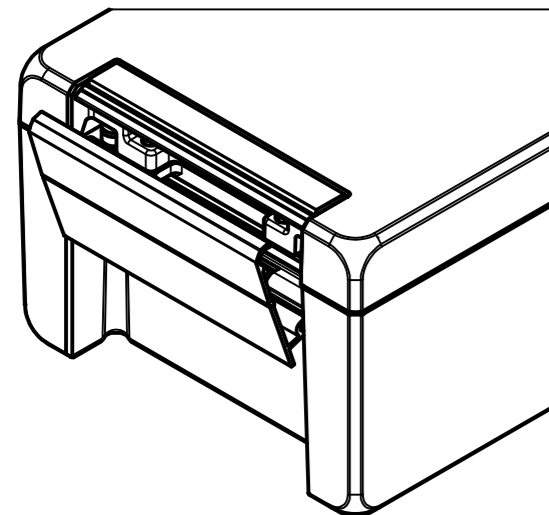
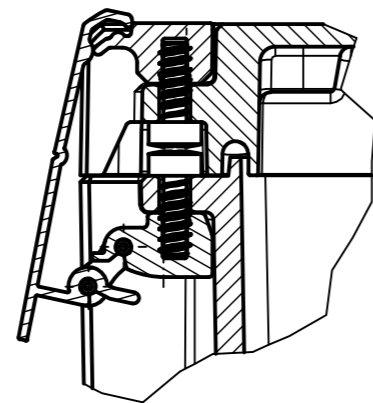
Zuerst Oberteil, Unterteil und Scharnier montieren,  
gemäß Punkt 1 und 2 der Montageanleitung!  
First assemble Lid, Base part and hinge  
according to point 1 and 2 of the assembly instructions!



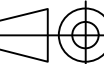
Öffnen /  
opening



Schließen /  
closing



Maßstab /  
Scale: 1:2



Zeichnungs-Nr. / Drawing-No.:  
2K 5420.103.03

Artikel / Article:  
Bocube Alu  
BA SV  
Katalogzsg./Catalogue draw.

4 344 27.10.2021  
4 210 12.01.2017  
A.Nr./  
Alt.No.: Datum/  
Date:

DISK: 24.04.004.idw  
Datum/Date: 22.08.2016 FW



A Phoenix Mecano Company