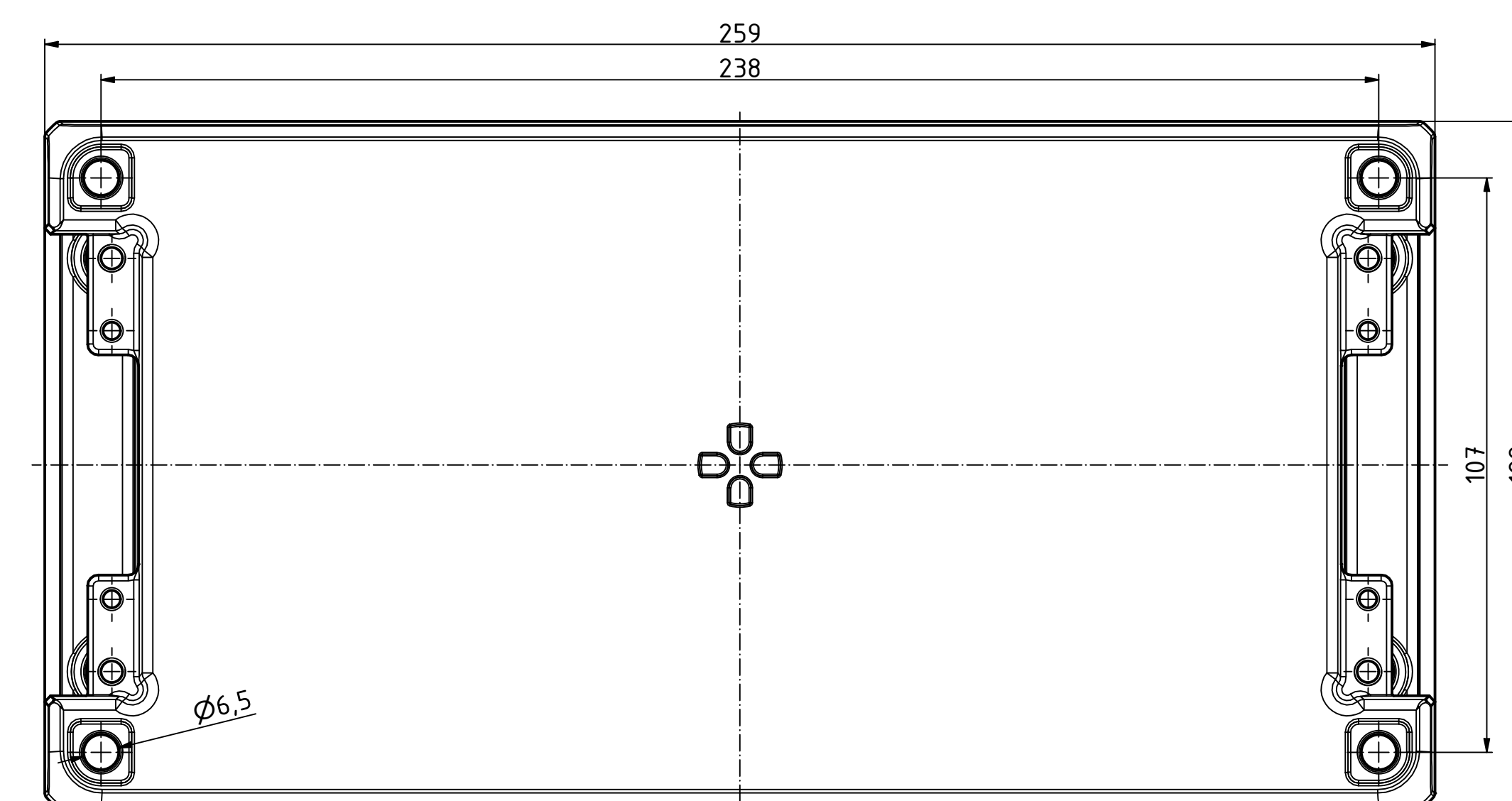
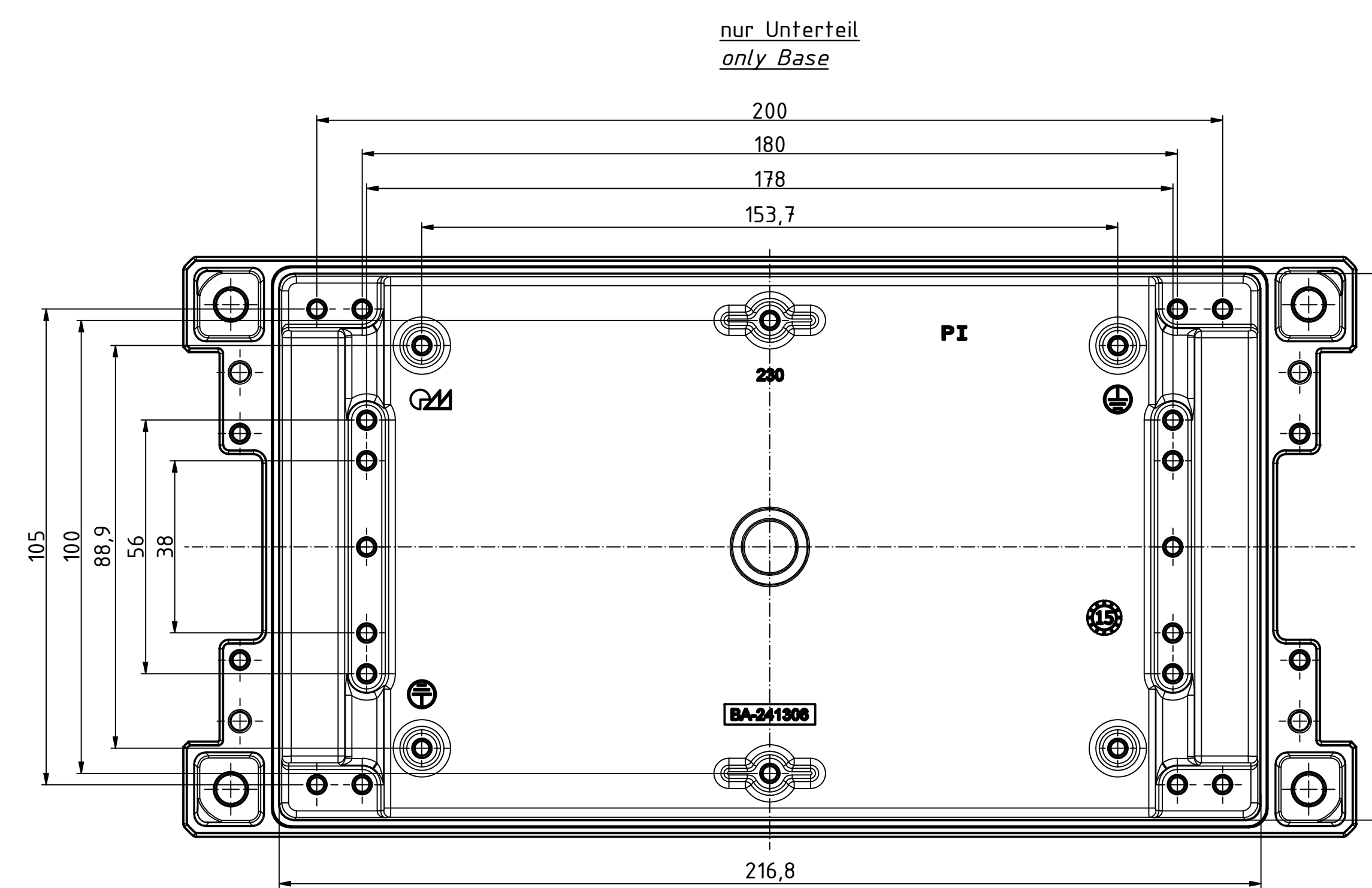
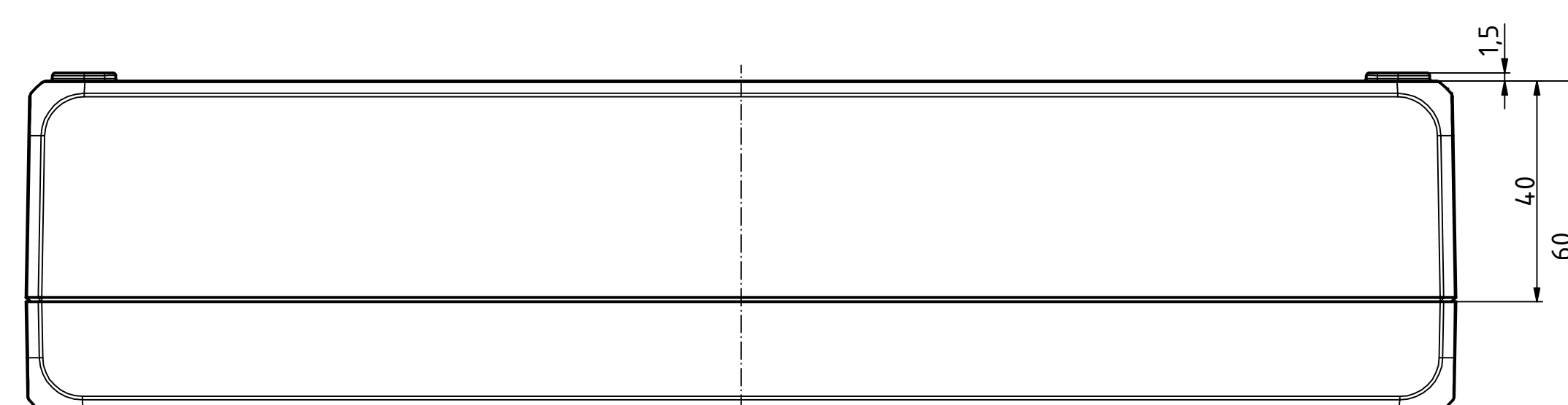
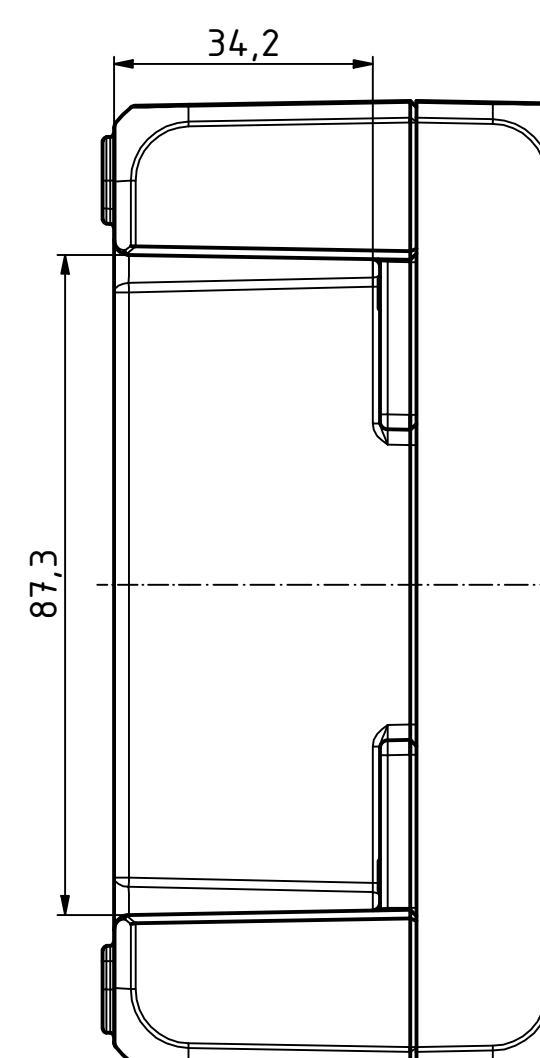
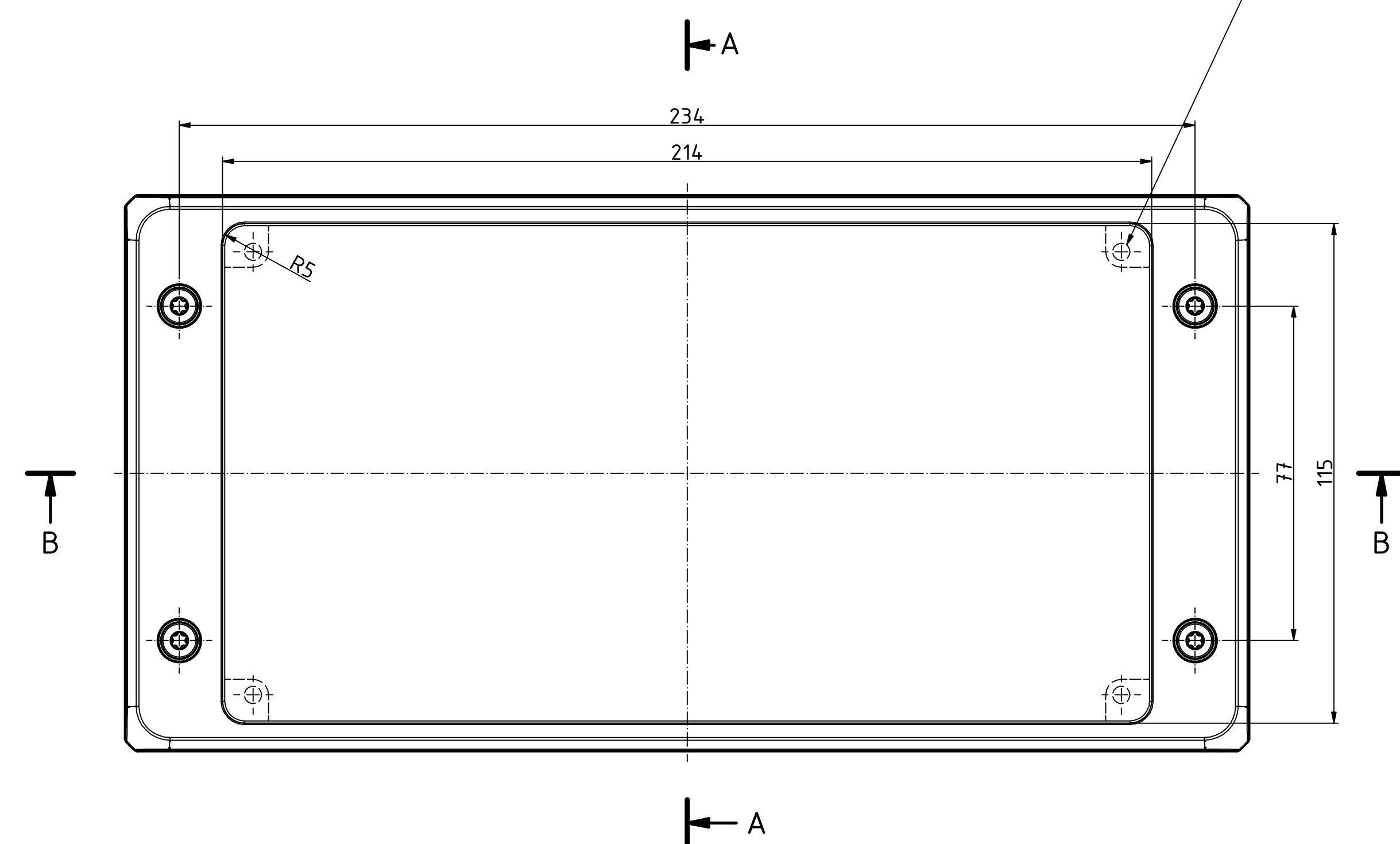
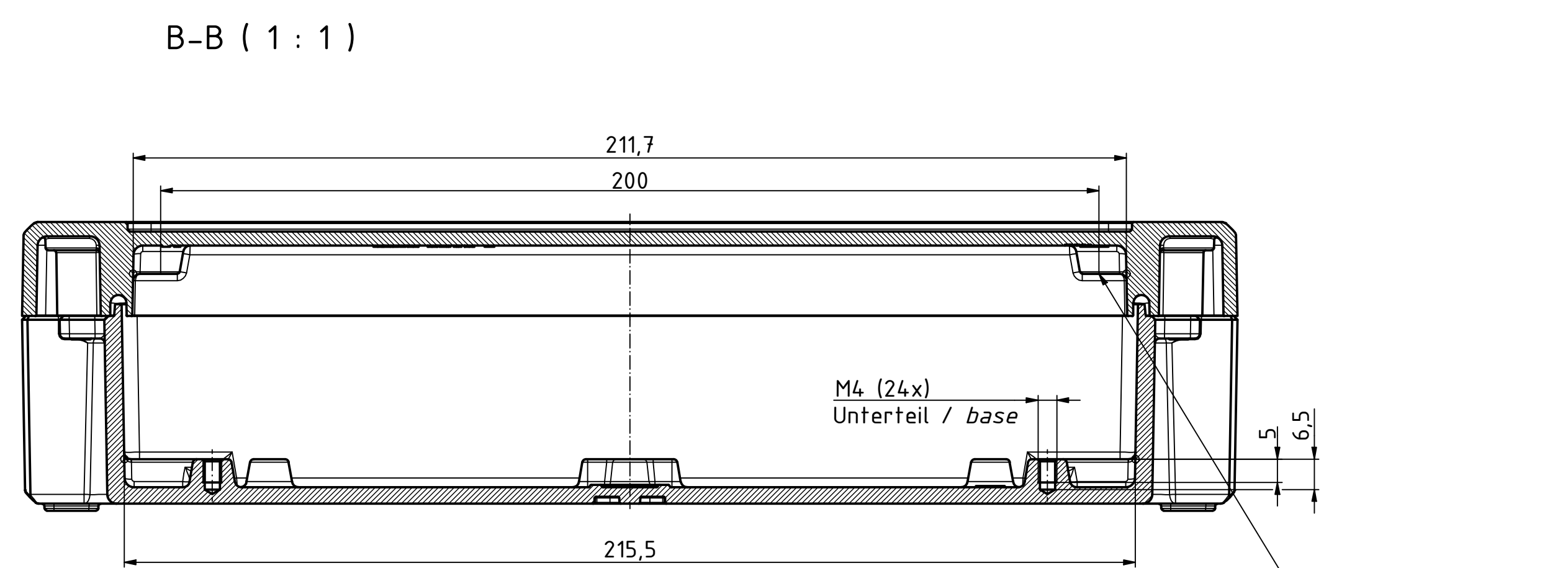
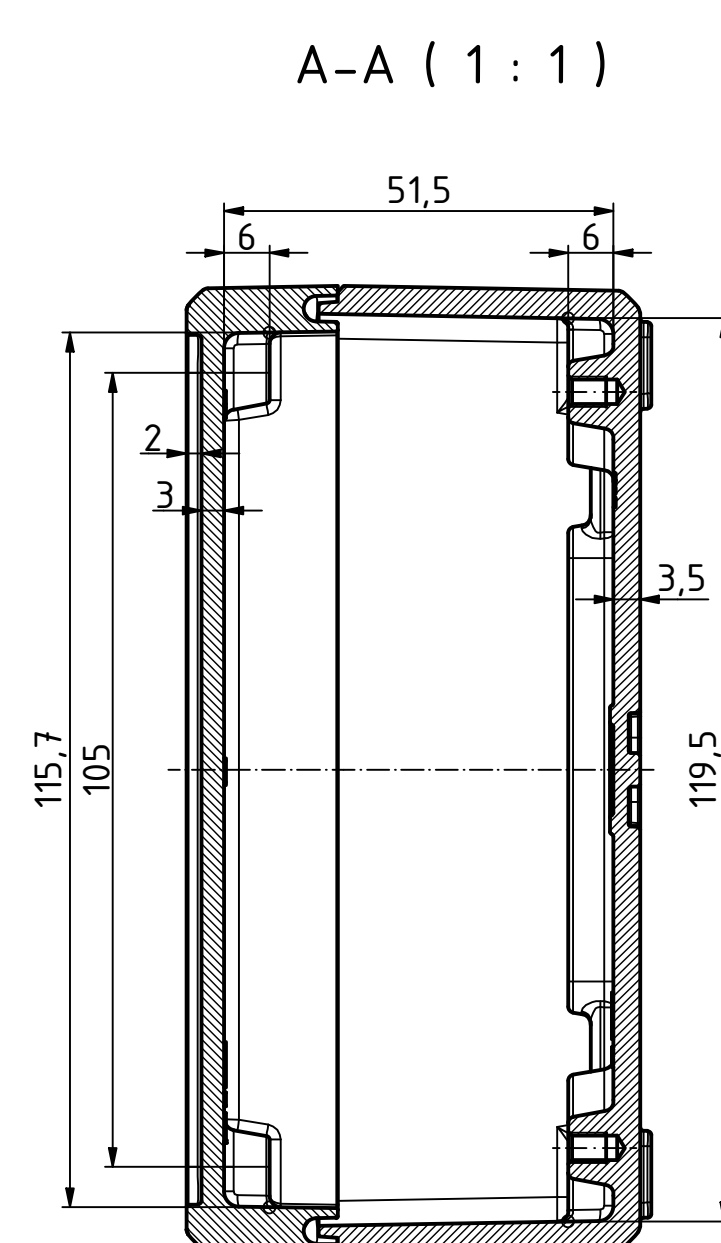
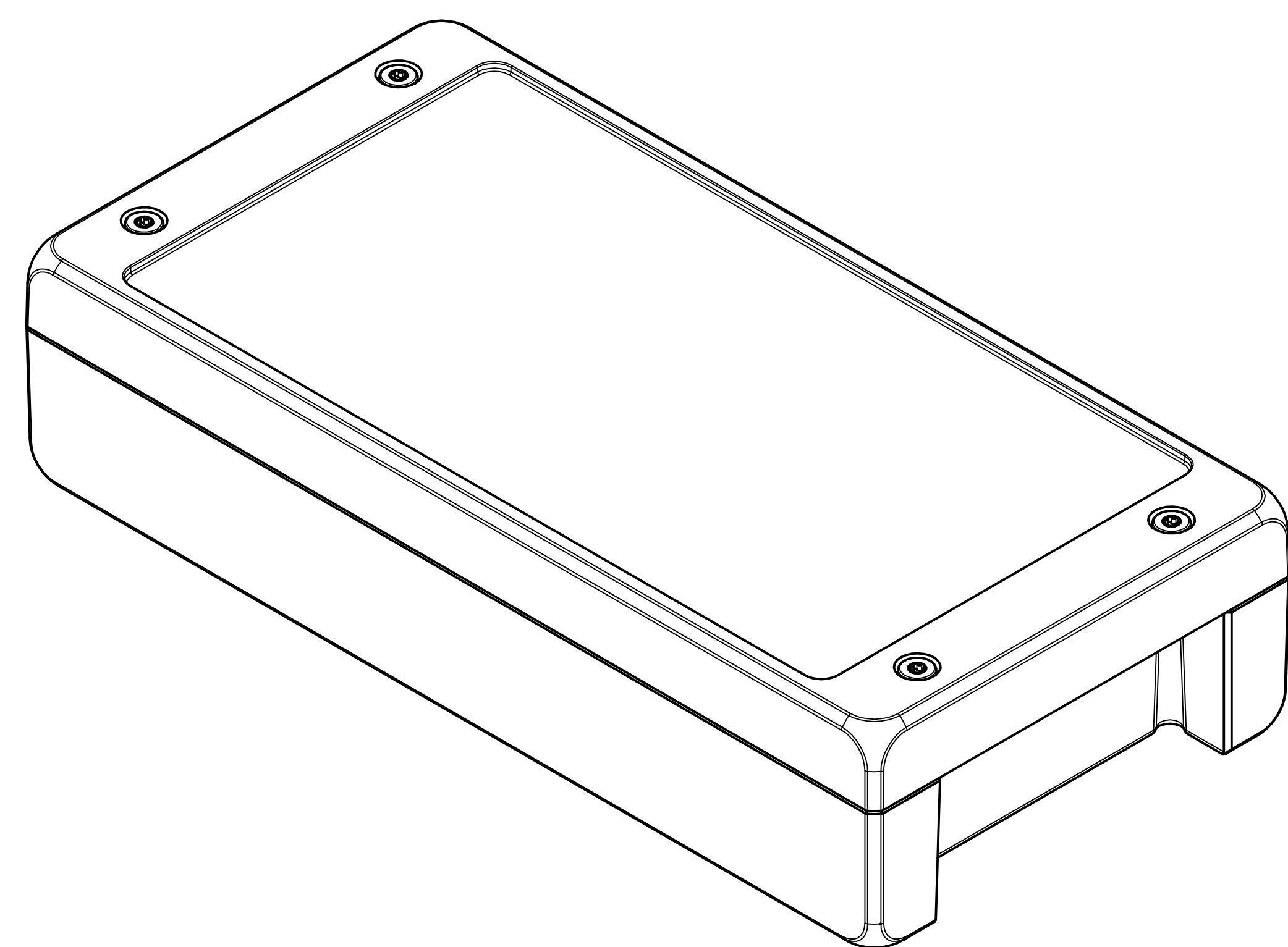


"Schutzzeichen nach DIN ISO 9000:2005 beachten" "Please pay attention to copyright note DIN ISO 9000"



Maßstab/ Scale:	1:1
Zeichnungs-Nr. / Drawing-No.:	OK 5420.205.01
Artikel / Article:	Bocube Aluminium BA-S 241306 F Katalogzg./Catalogue draw.
A Nr. / Art No.:	
Datum / Date:	
DISK:	2404_396.idw
Datum/Date:	21.11.2019 AH



A Phoenix Mecano Company