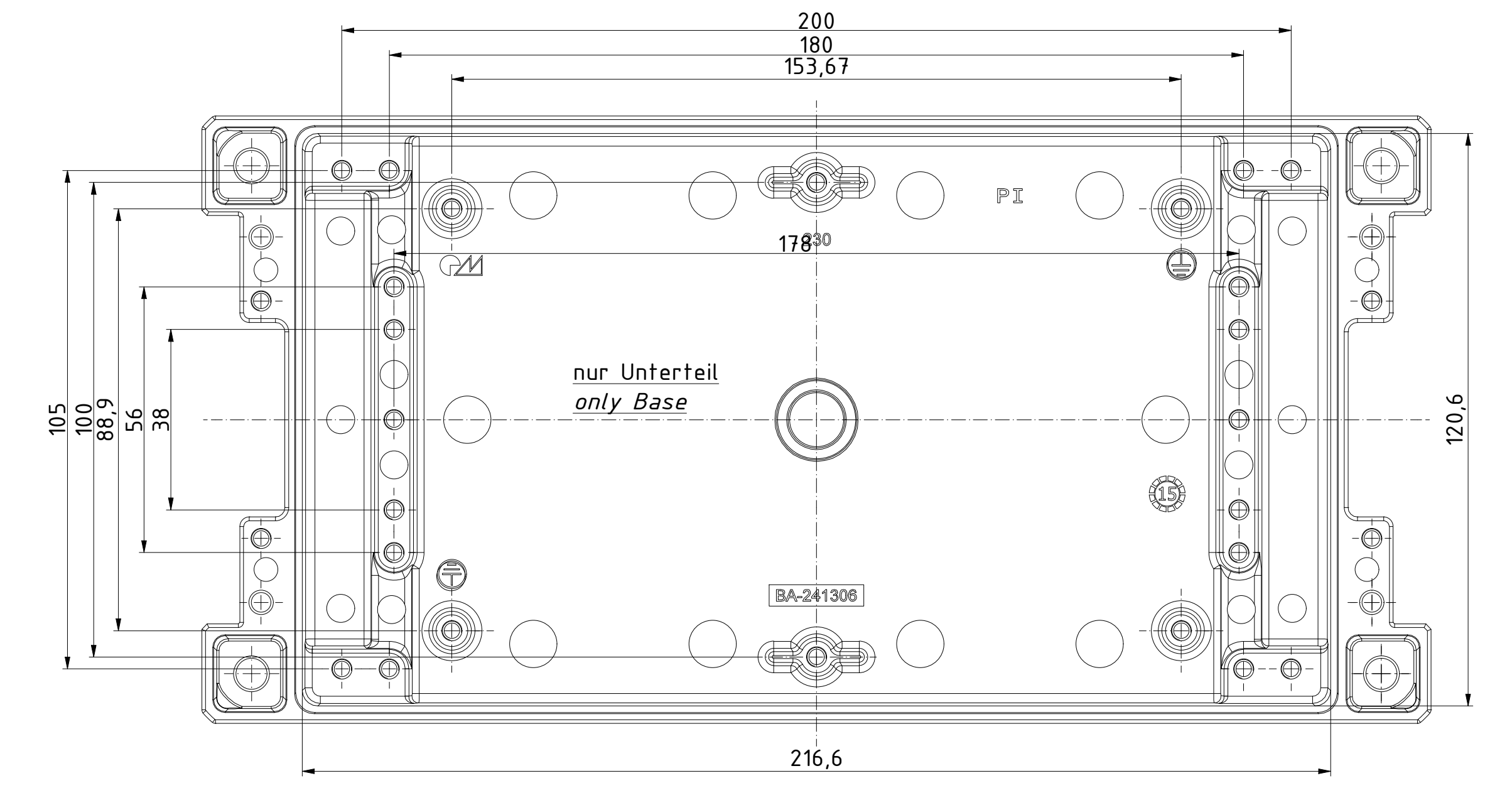
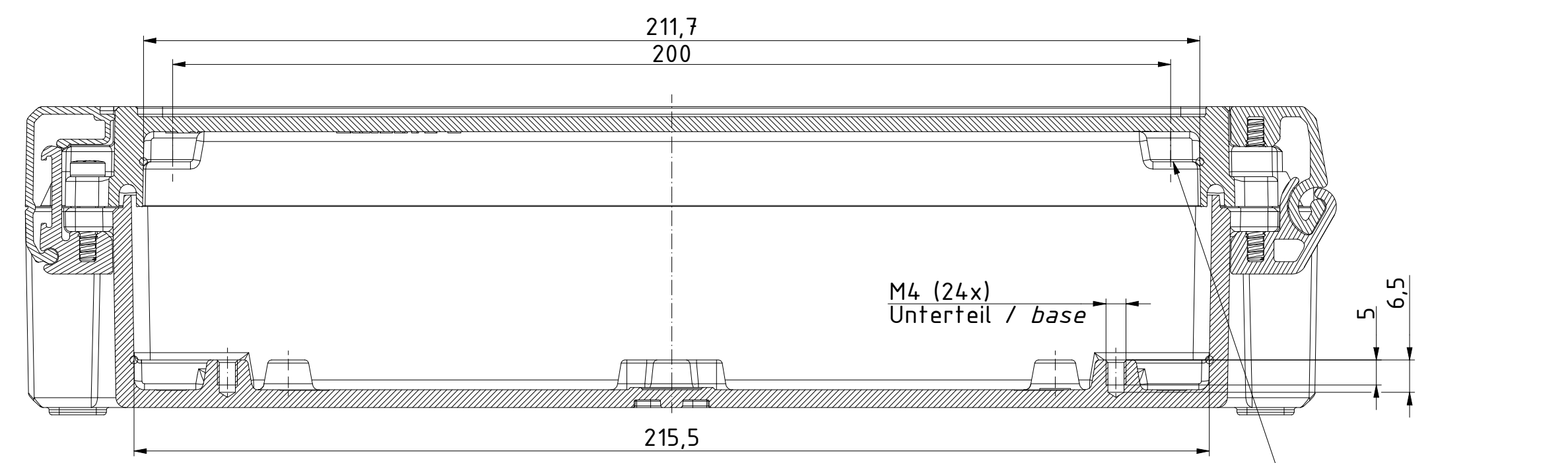
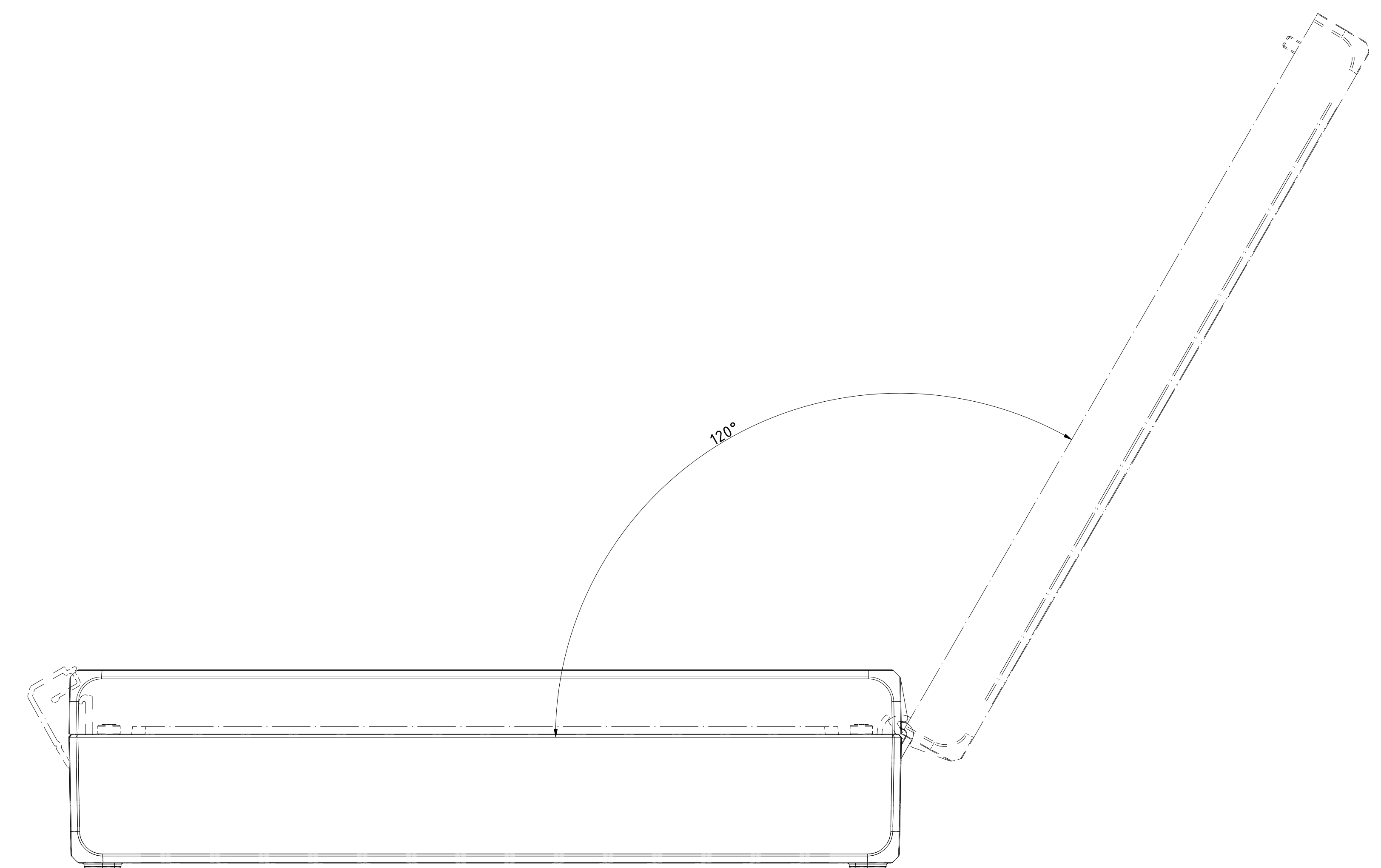
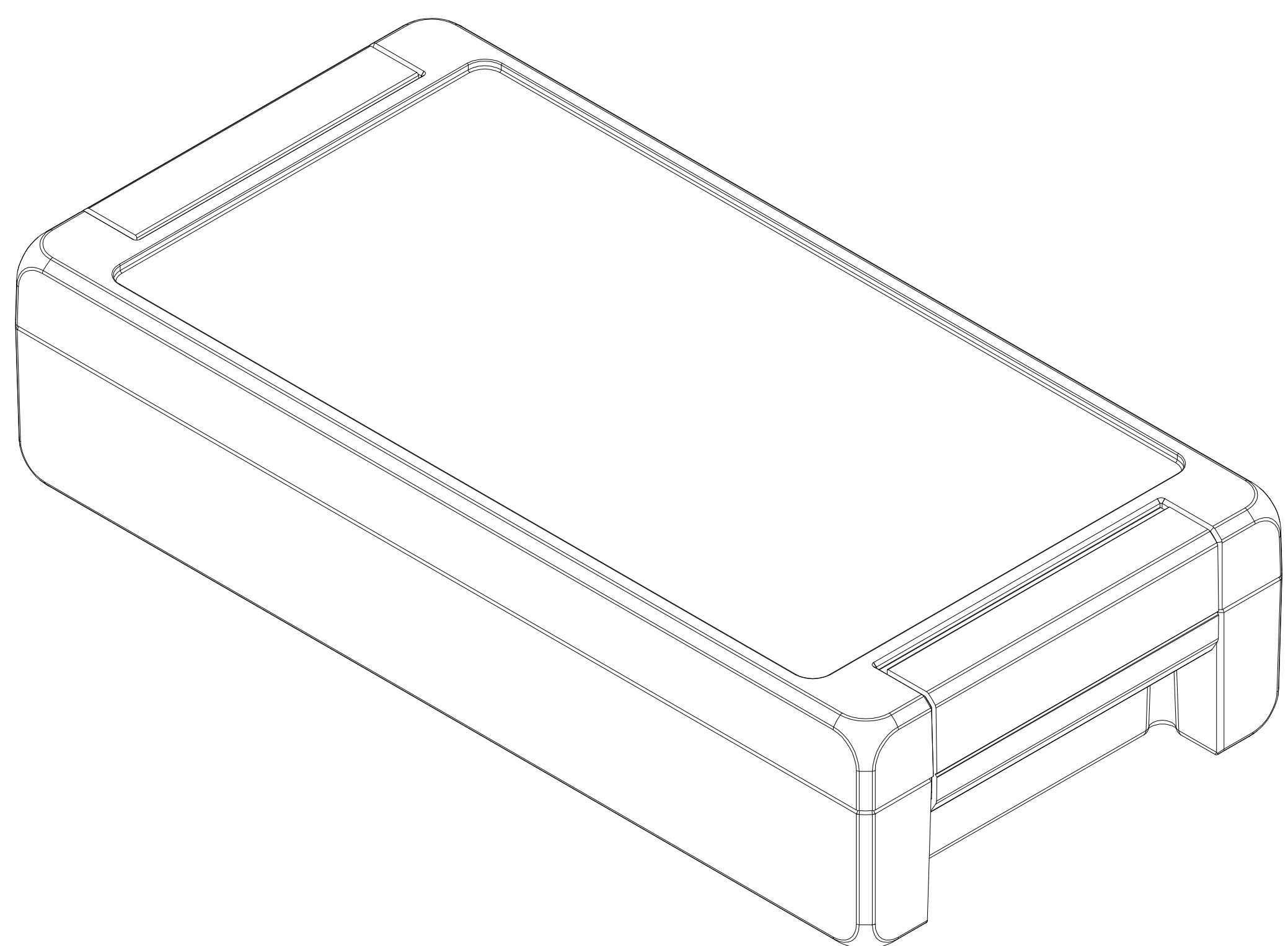
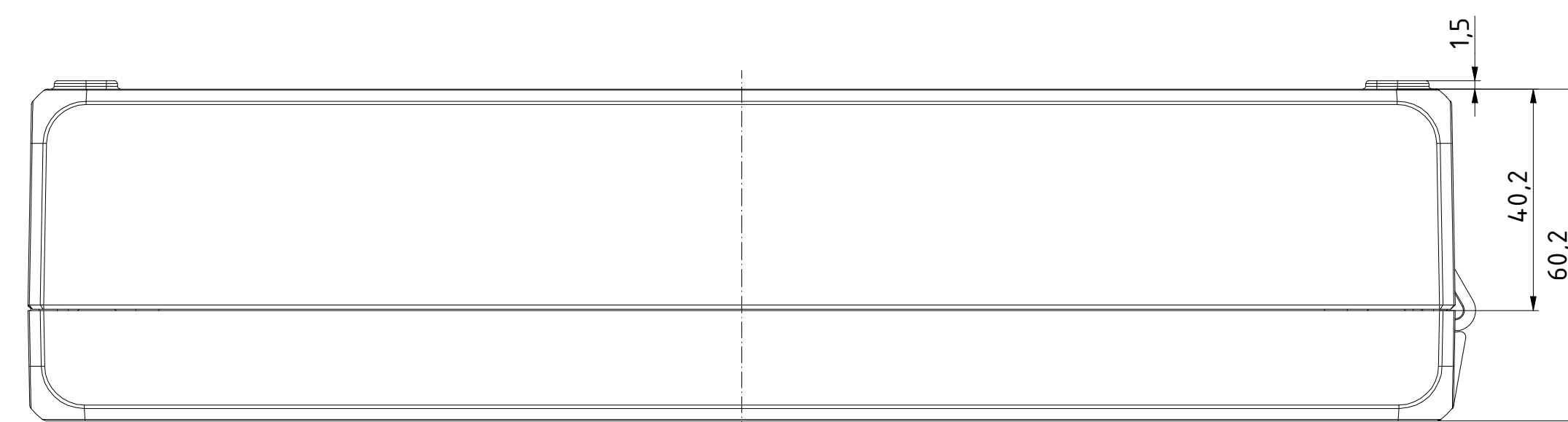
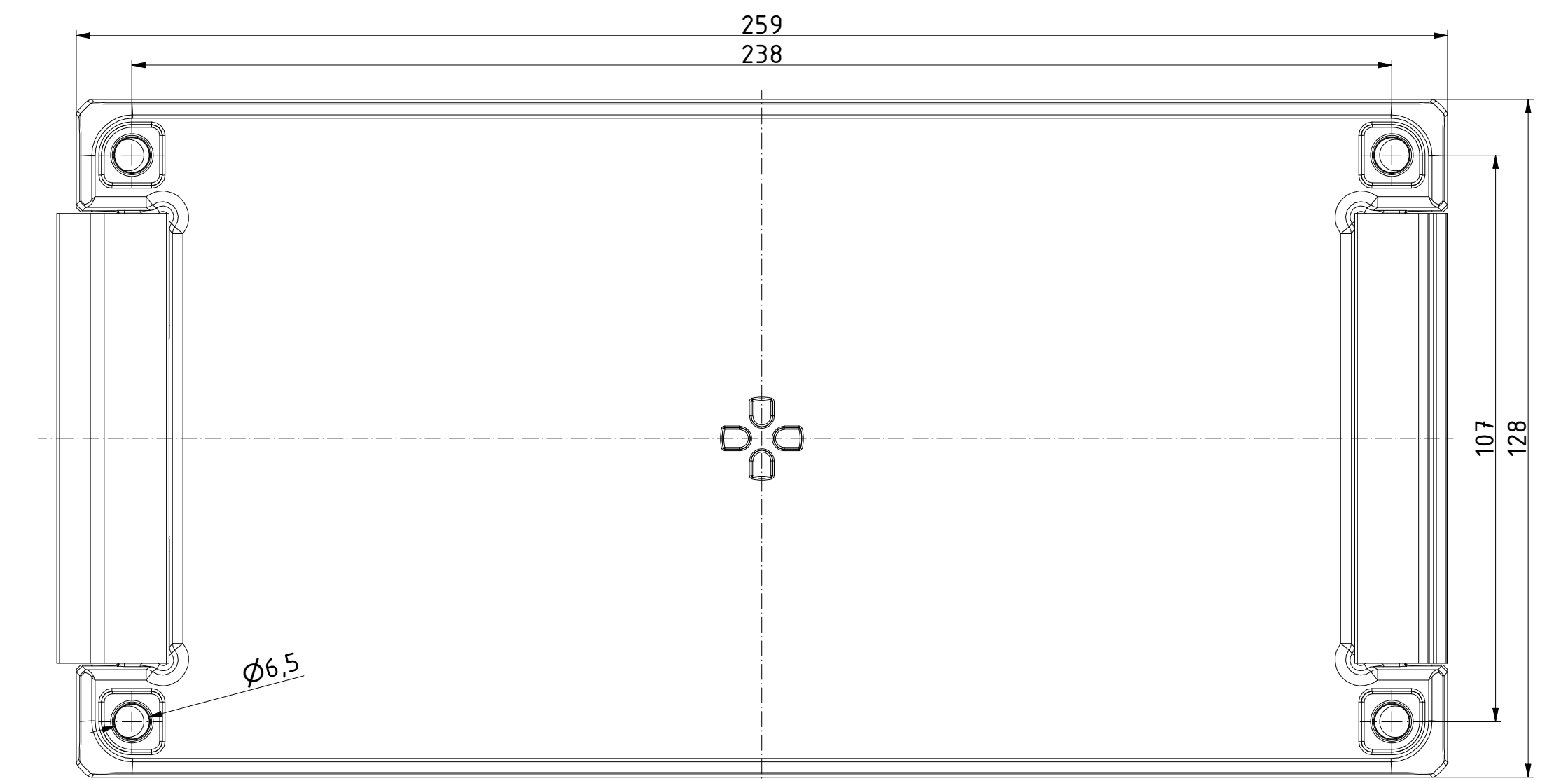
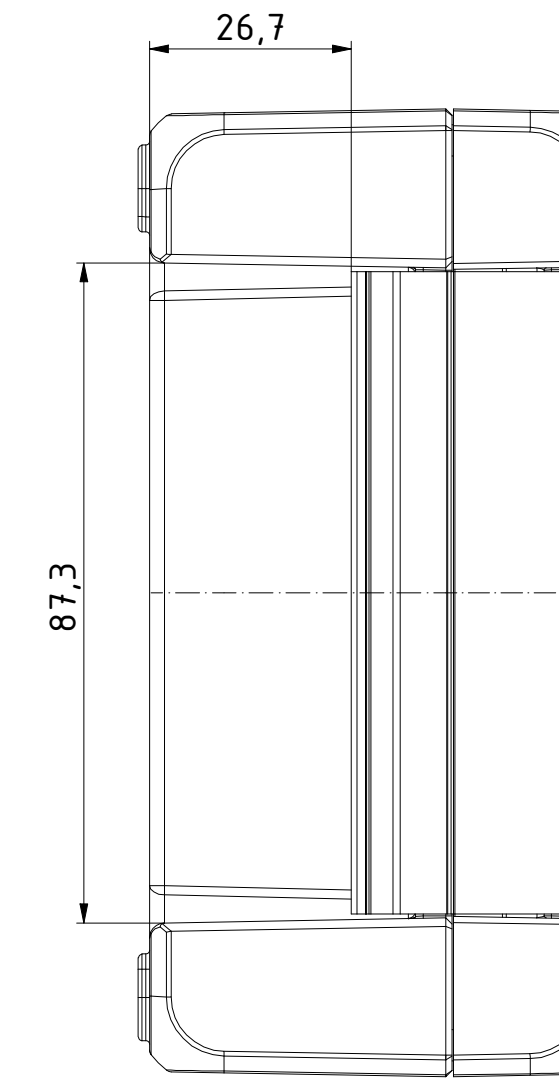
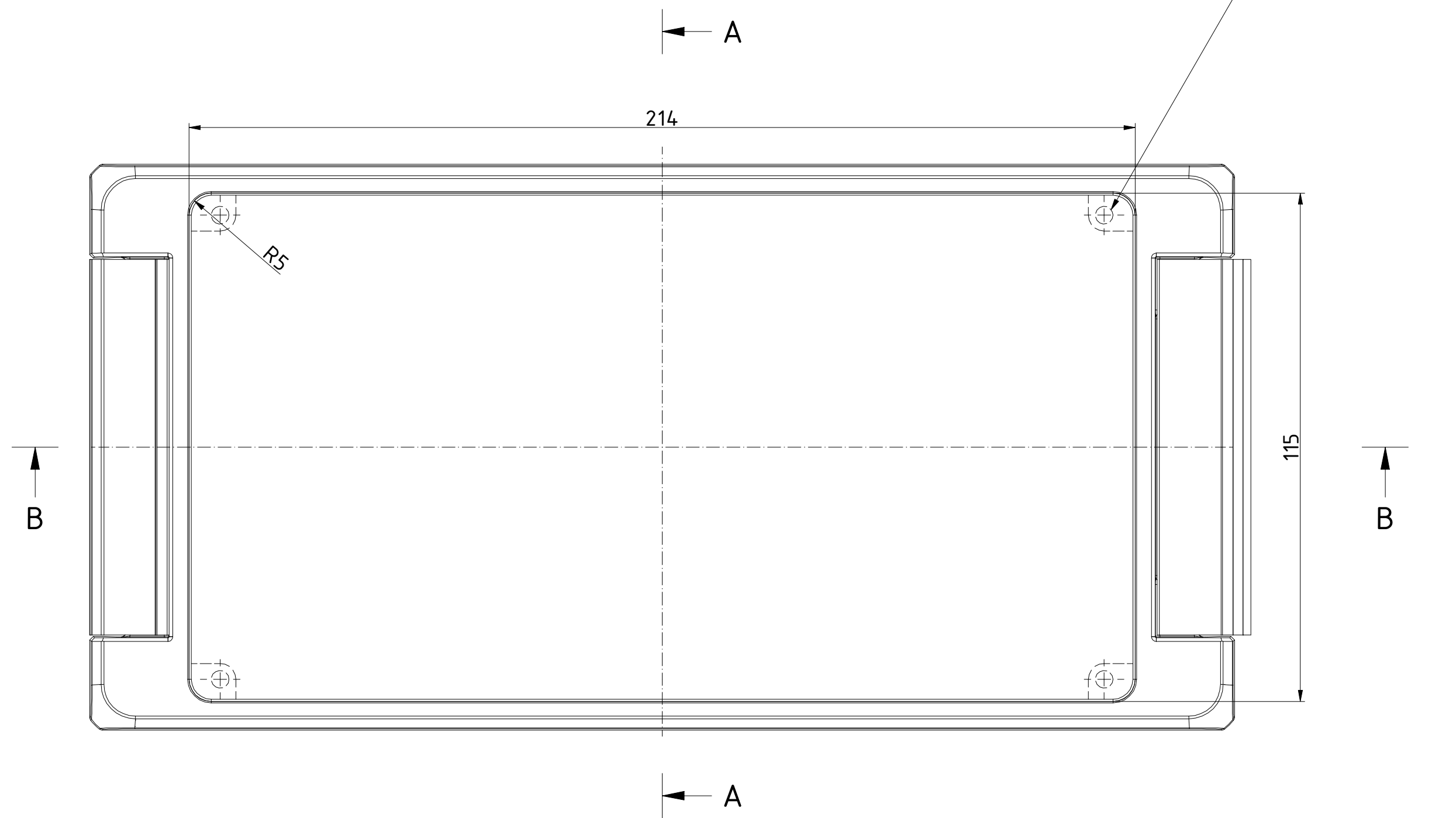
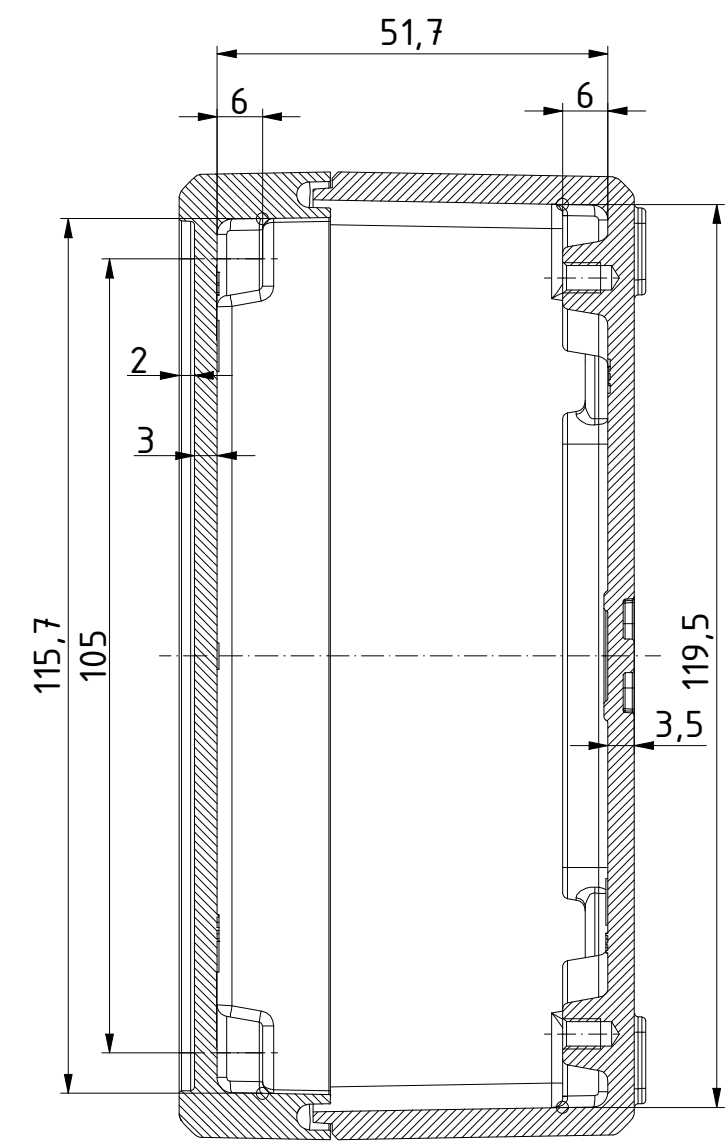


B-B (1 : 1)



A-A (1 : 1)



"Schutzzeichen nach DIN ISO 16750 'Bocube' basierend auf dem Schutzzeichen 'Bocube' der Bocube Aluminium GmbH." "Bocube" ist ein eingetragenes Warenzeichen der Bocube Aluminium GmbH.