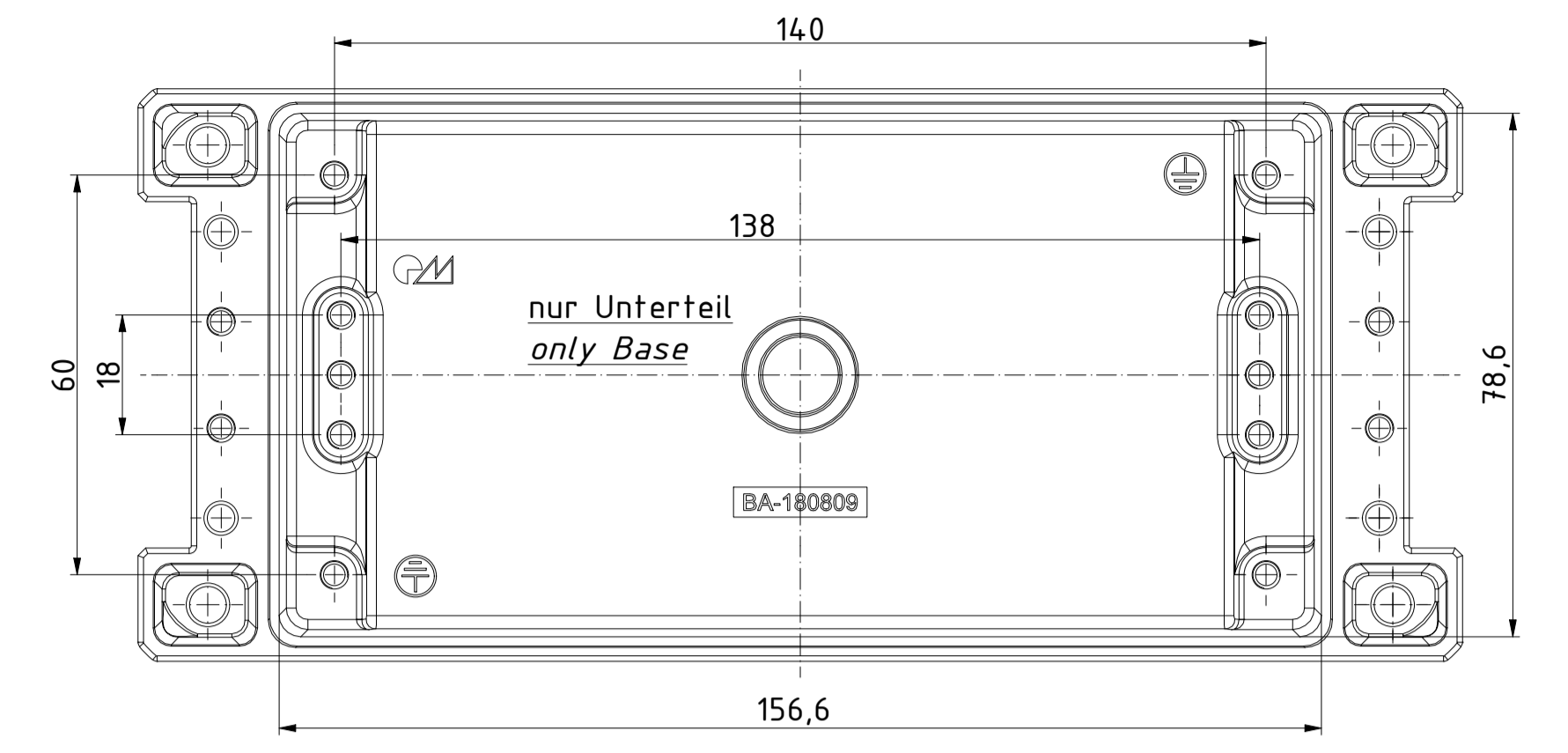
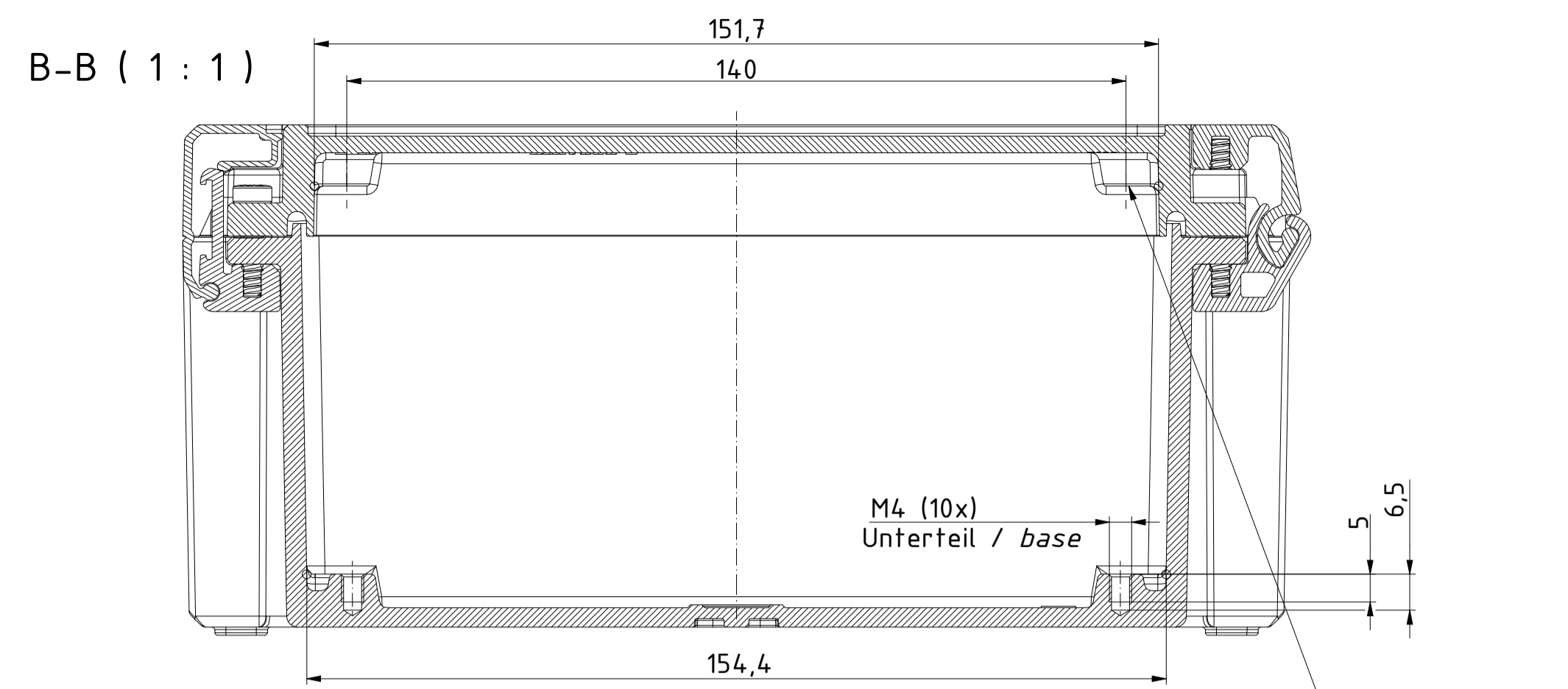
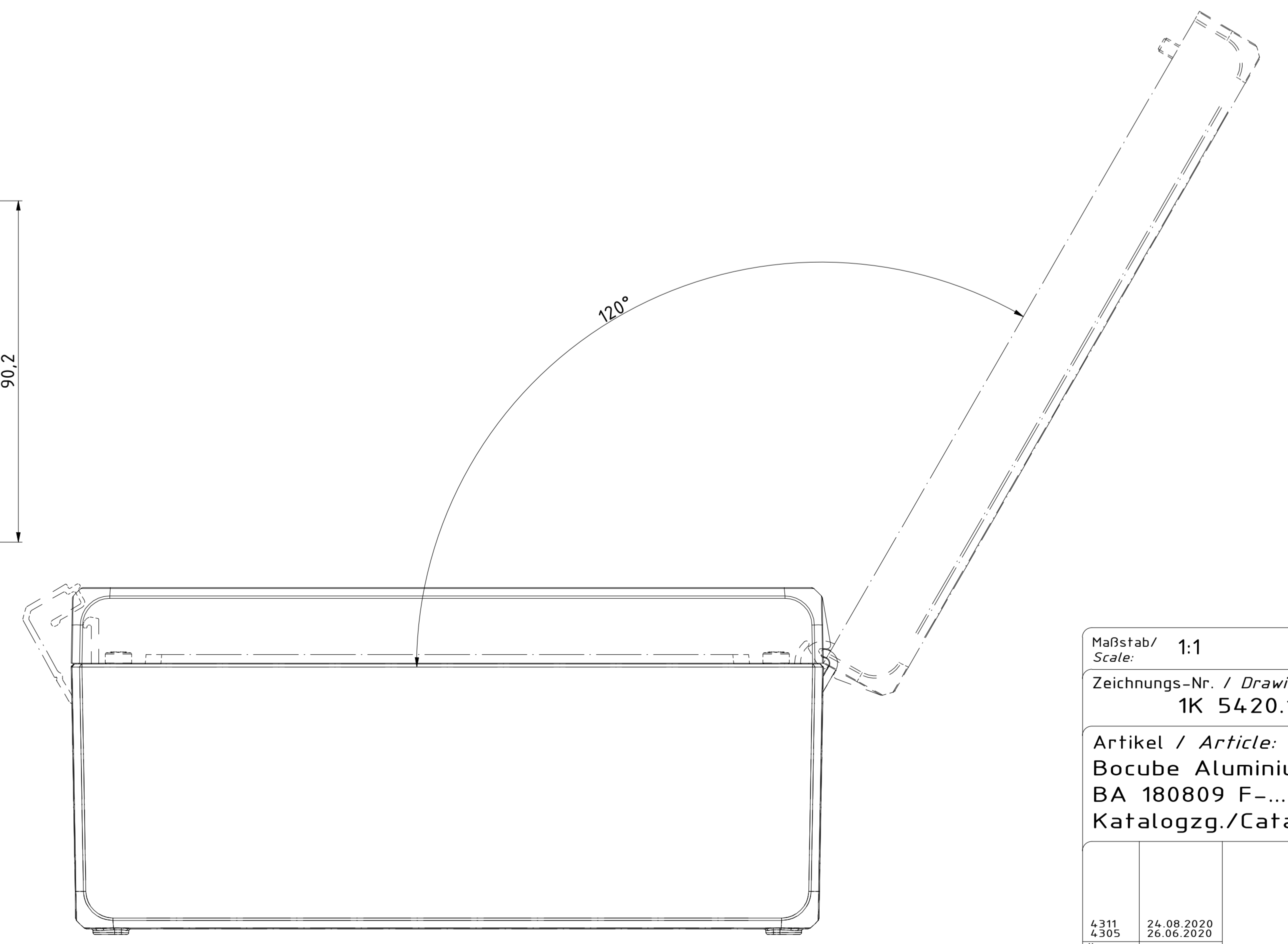
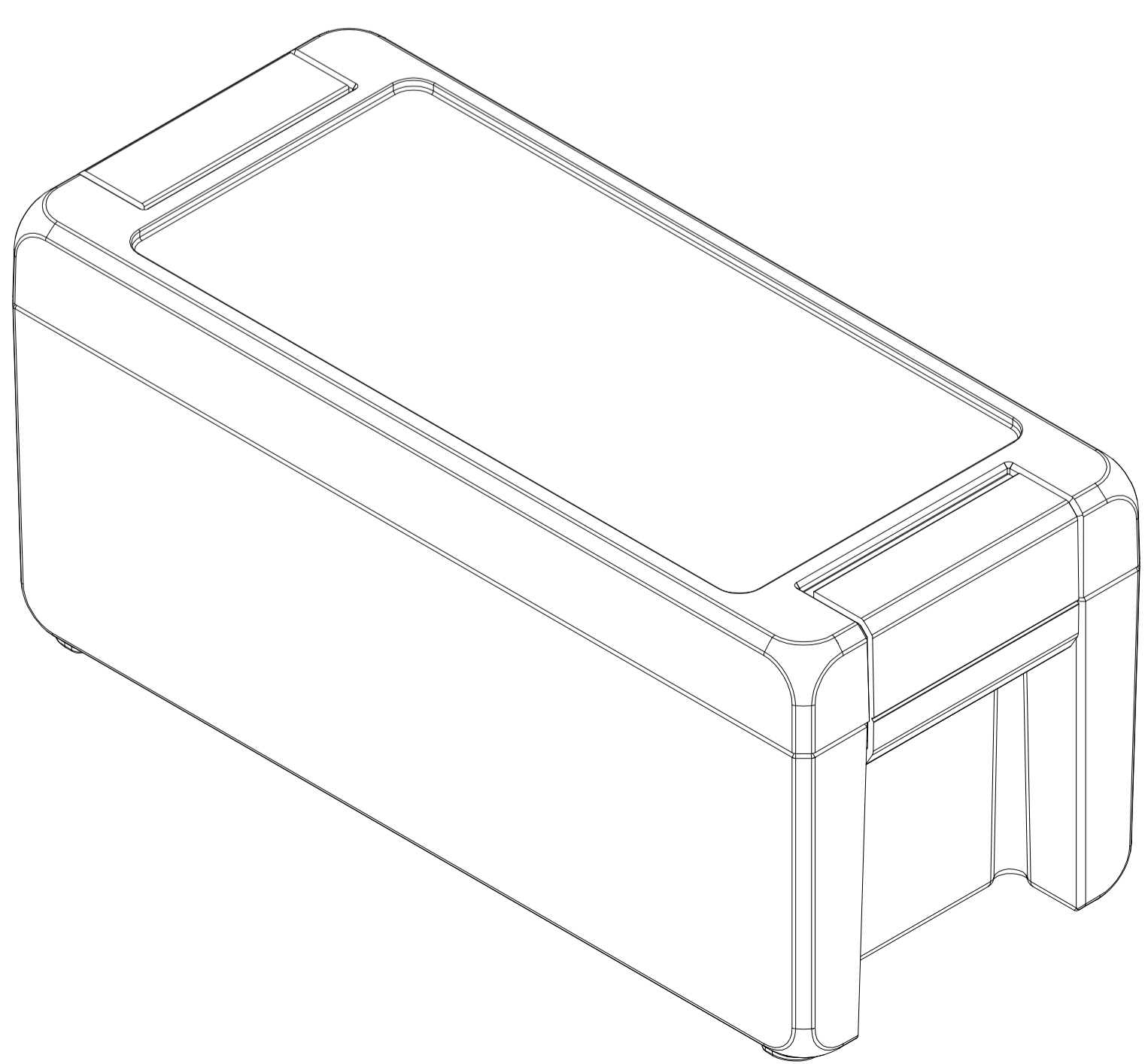
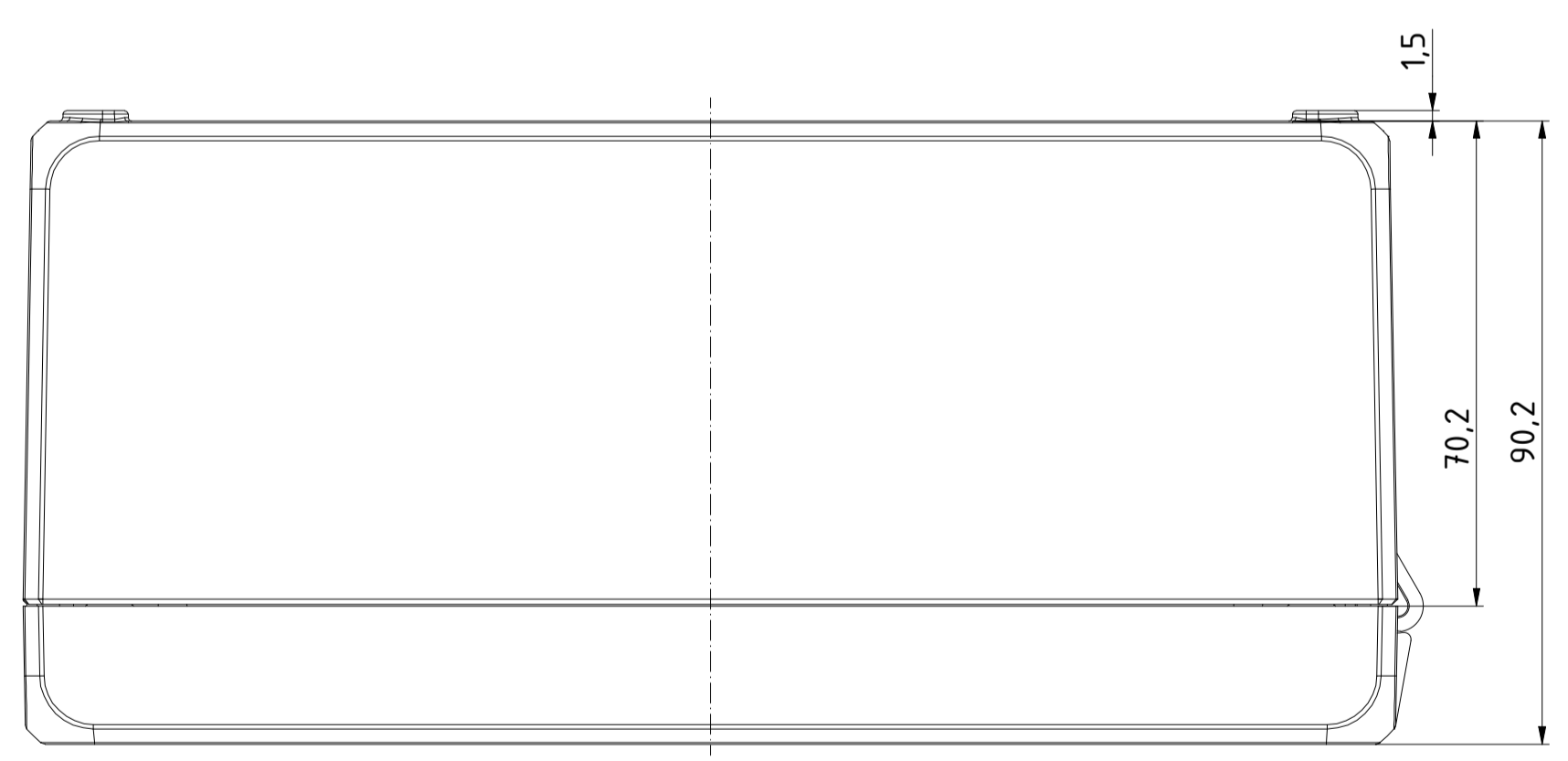
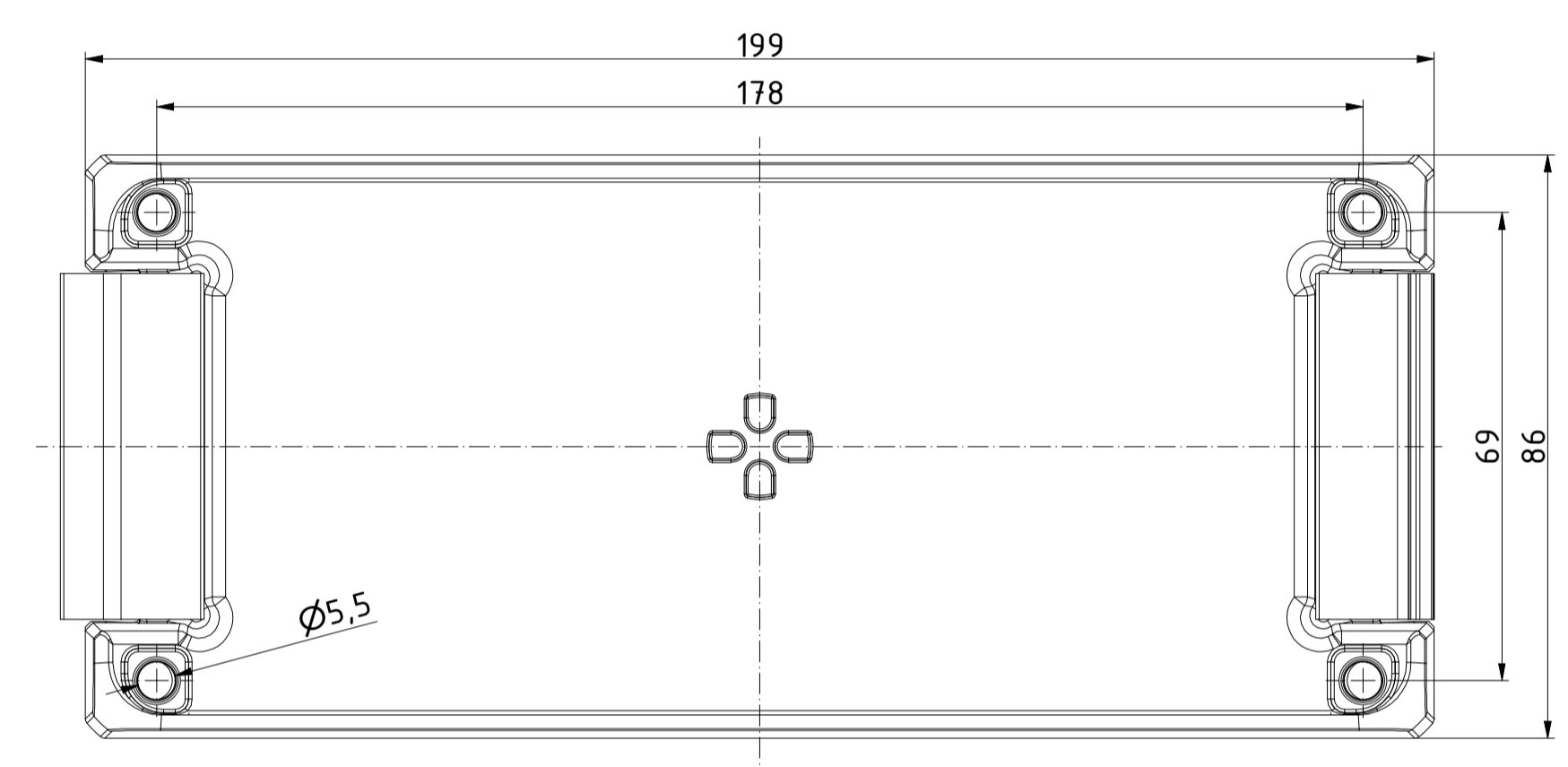
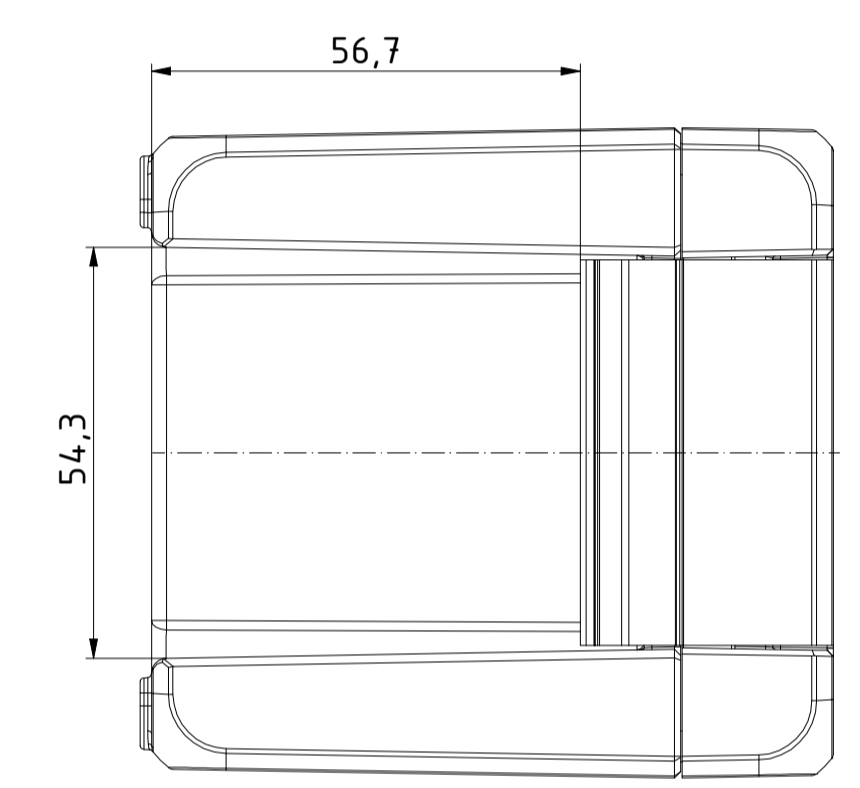
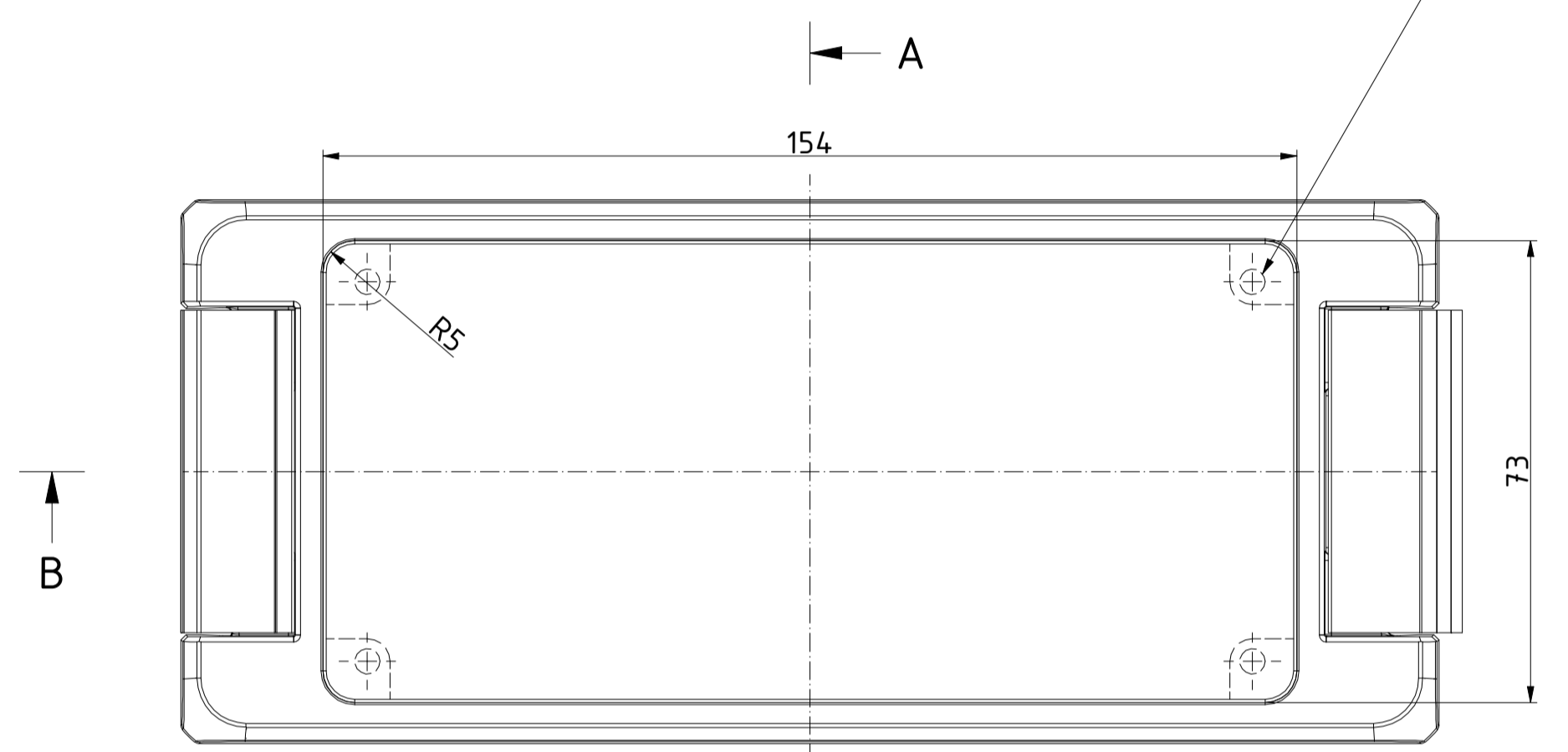
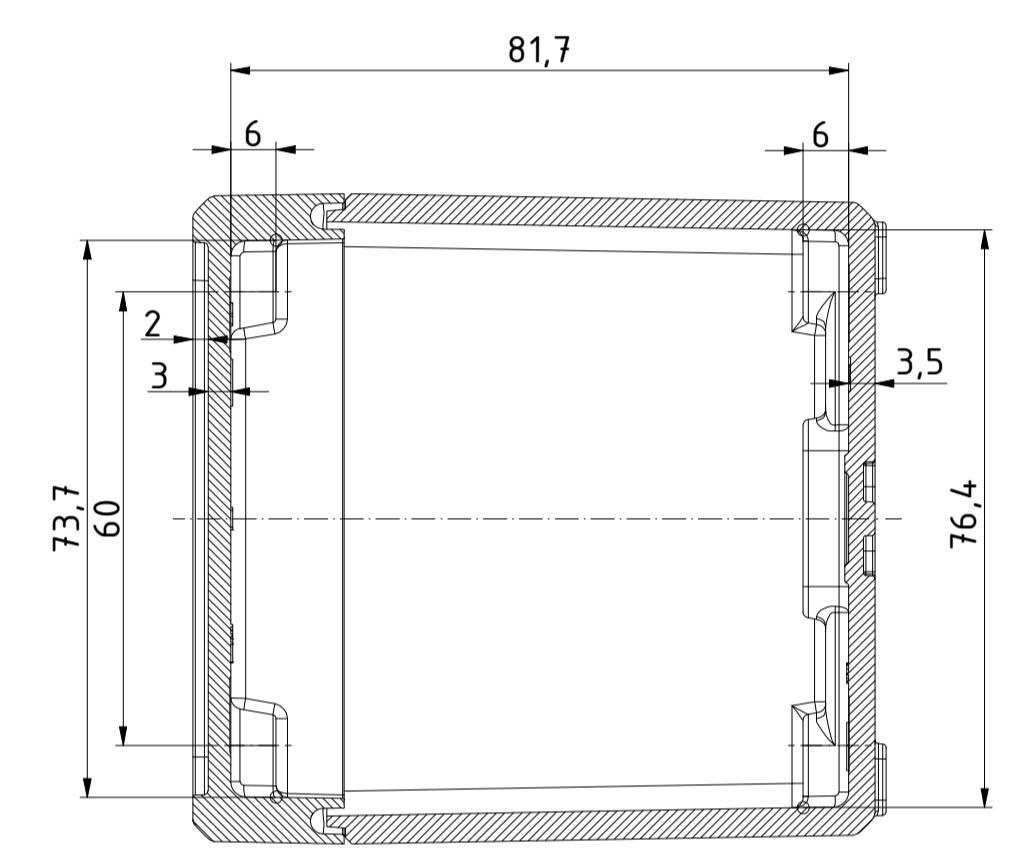



„Schutzvermerk nach DIN ISO 16016 beachten.“ - Please pay attention to copyright note DIN ISO 16016



A-A (1 : 1)



Maßstab/ Scale:	1:1
Zeichnungs-Nr. / Drawing-No.:	1K 5420.169.03
Artikel / Article:	Bocube Aluminium BA 180809 F-...
Katalogzg./Catalogue draw.	
A.Nr./ Alt.No.:	4311 4305
Datum/ Date:	24.08.2020 26.08.2020
DISK:	2404275.idw
Datum/Date:	29.04.2019 FW



BOPLA
A Phoenix Mecano Company