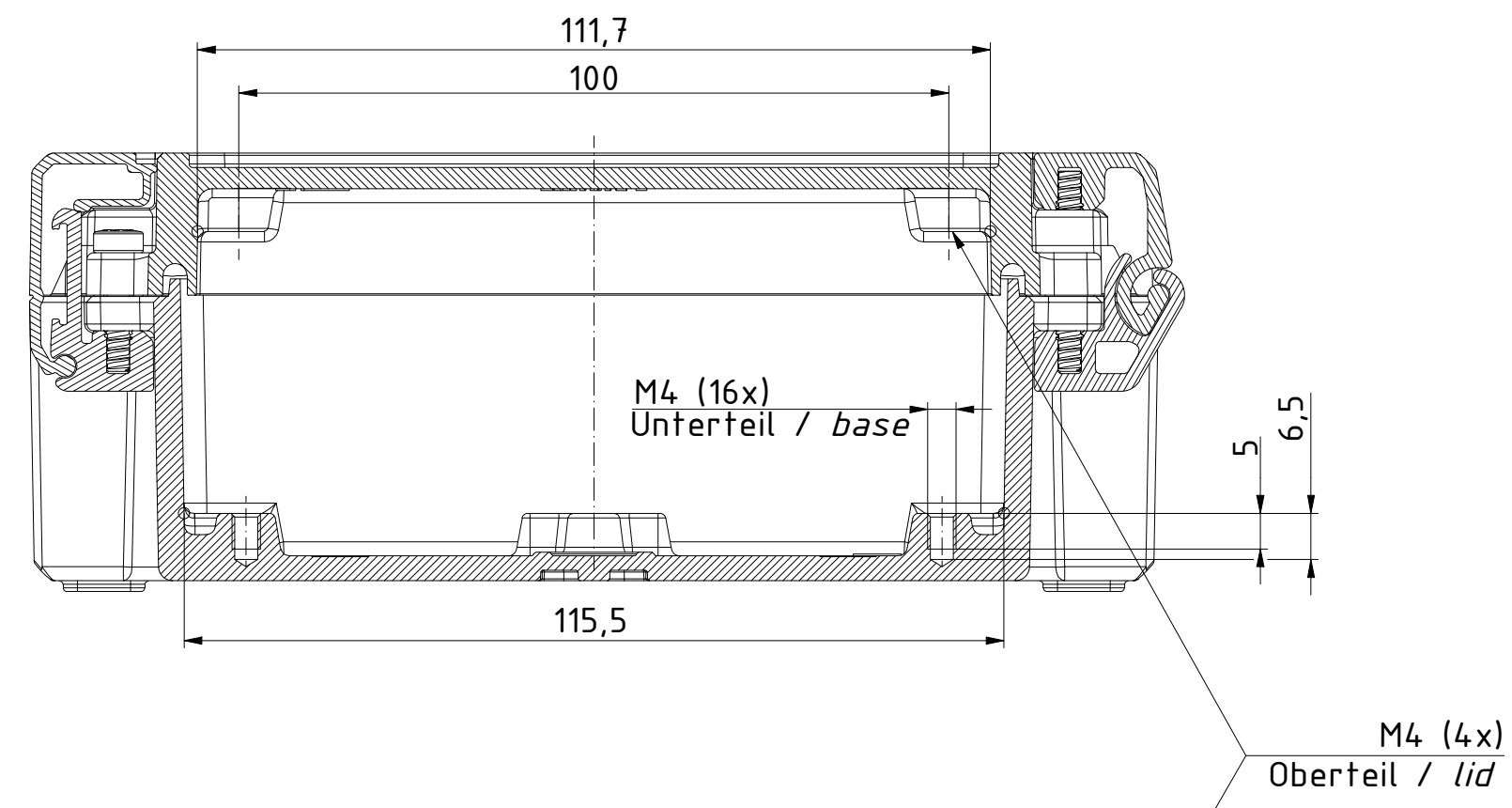
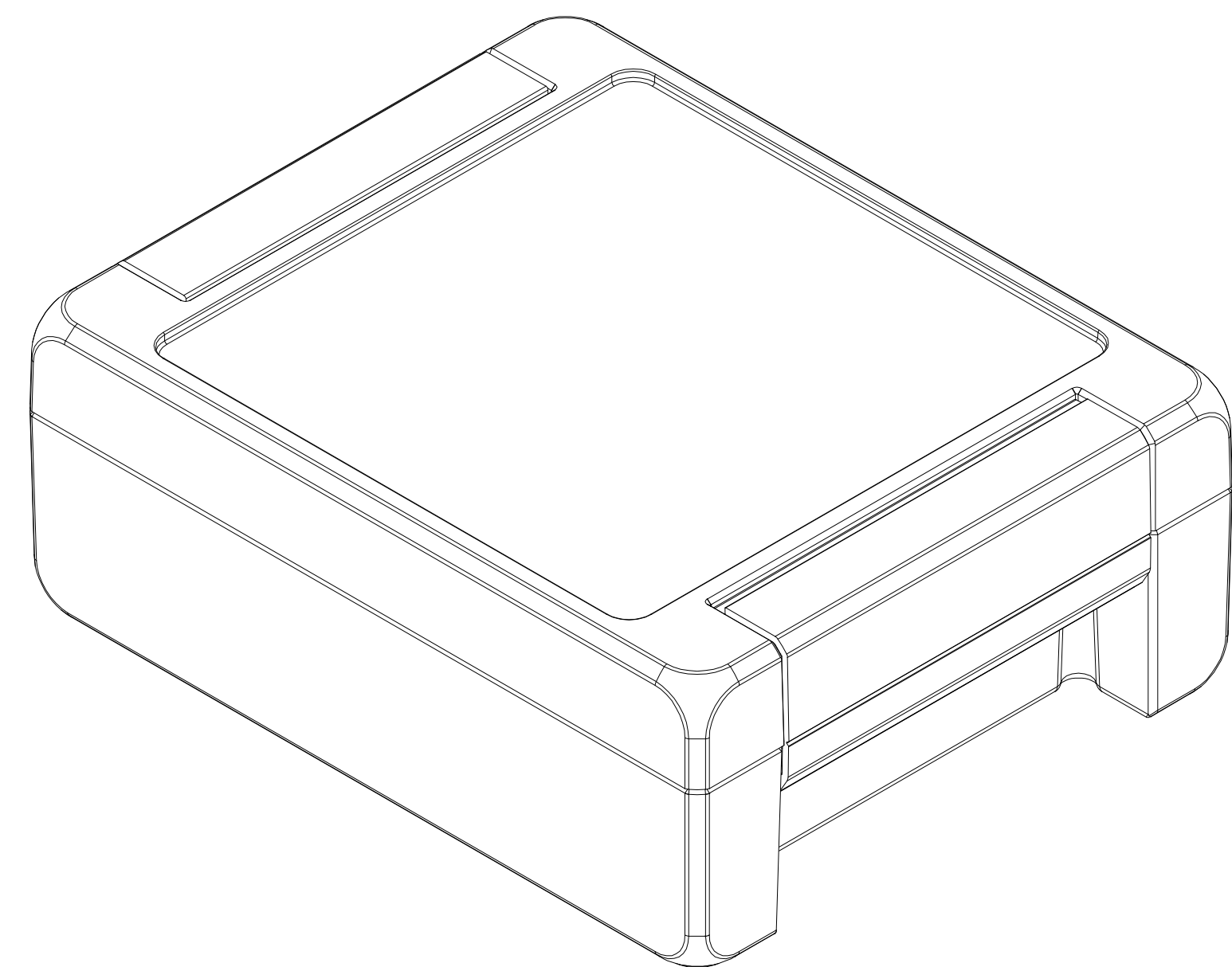
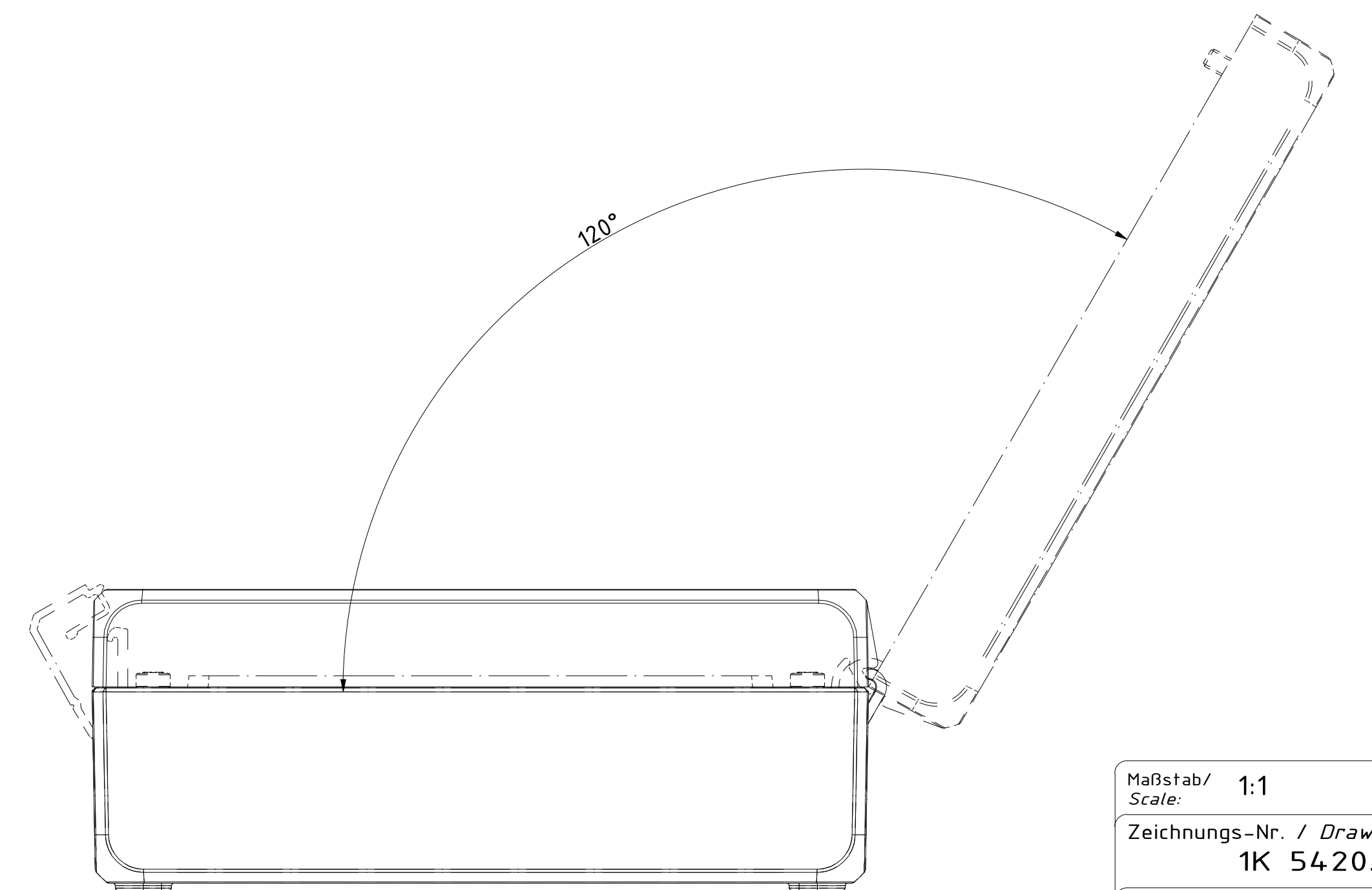
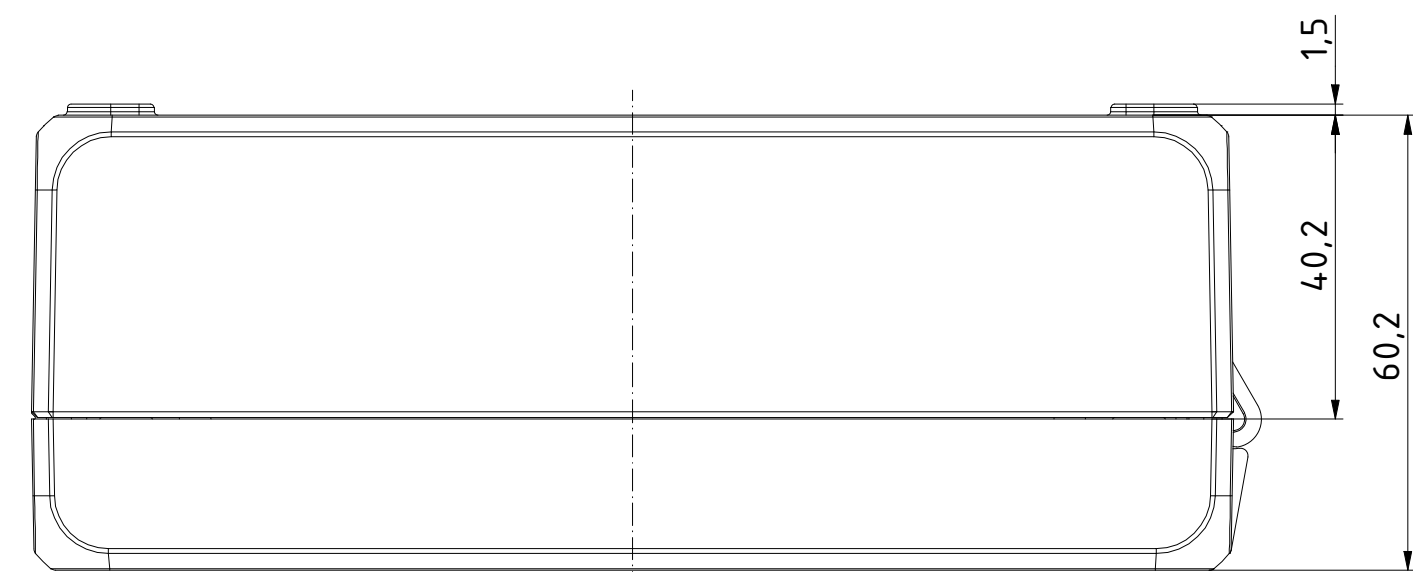
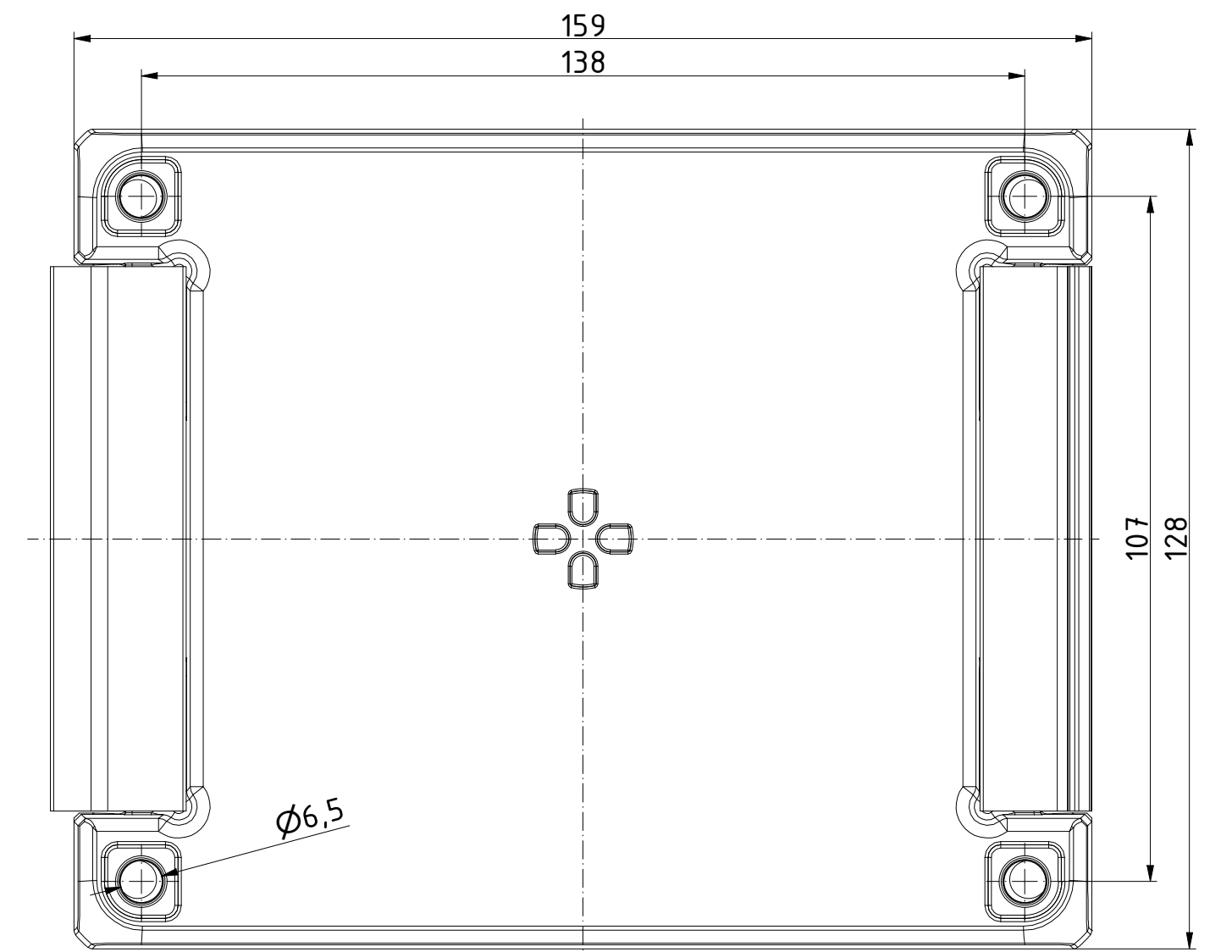
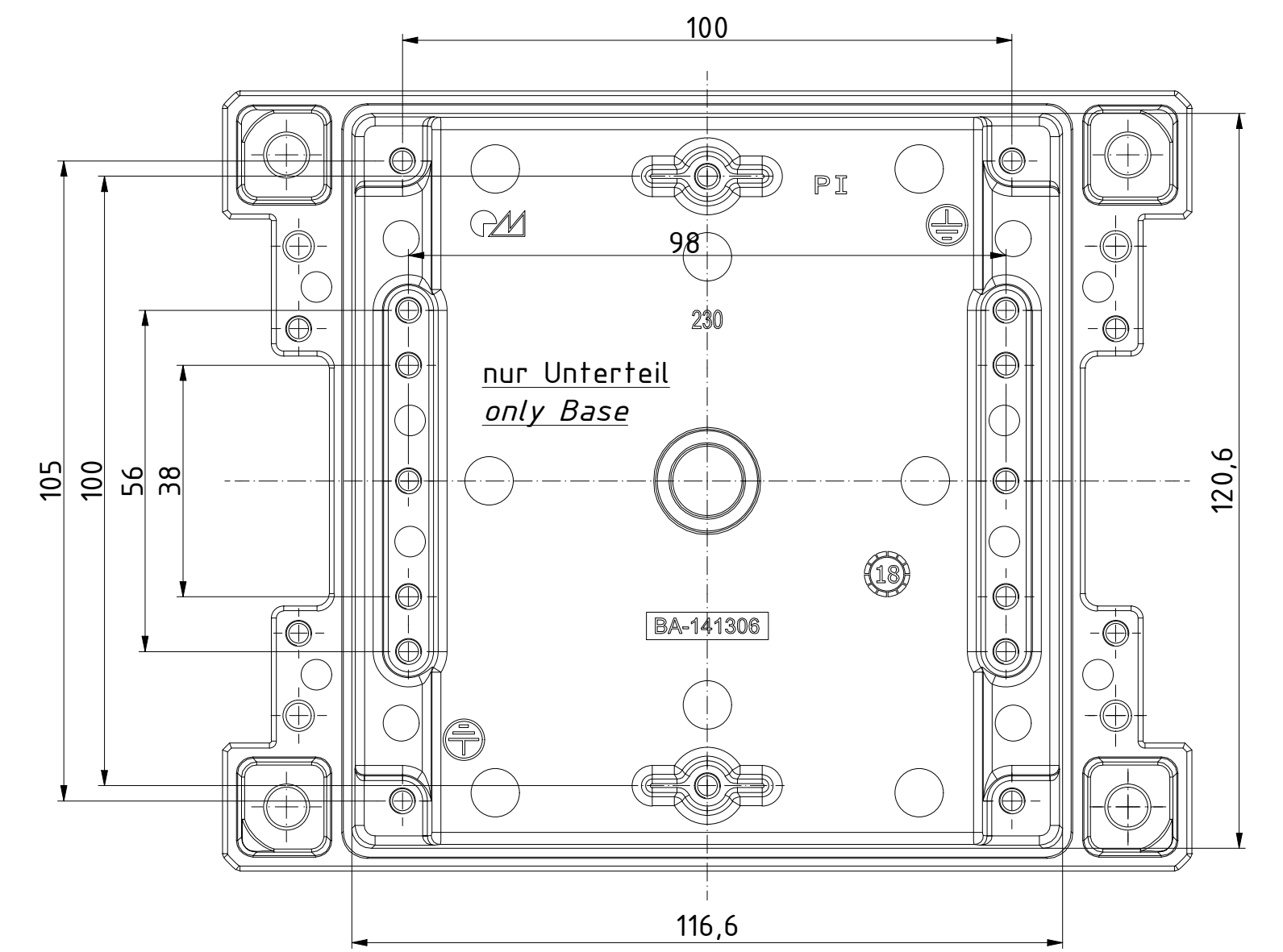
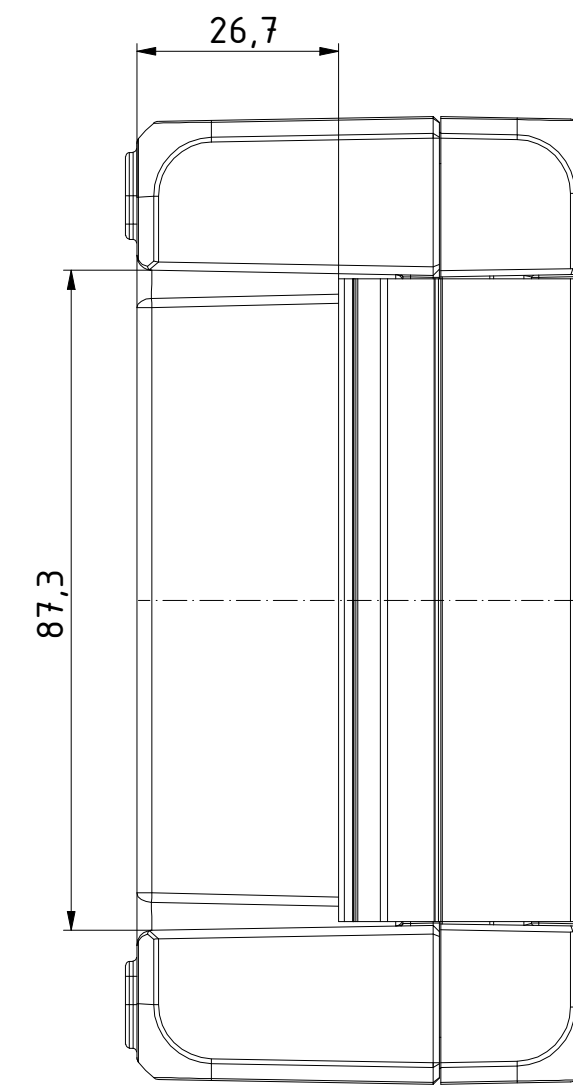
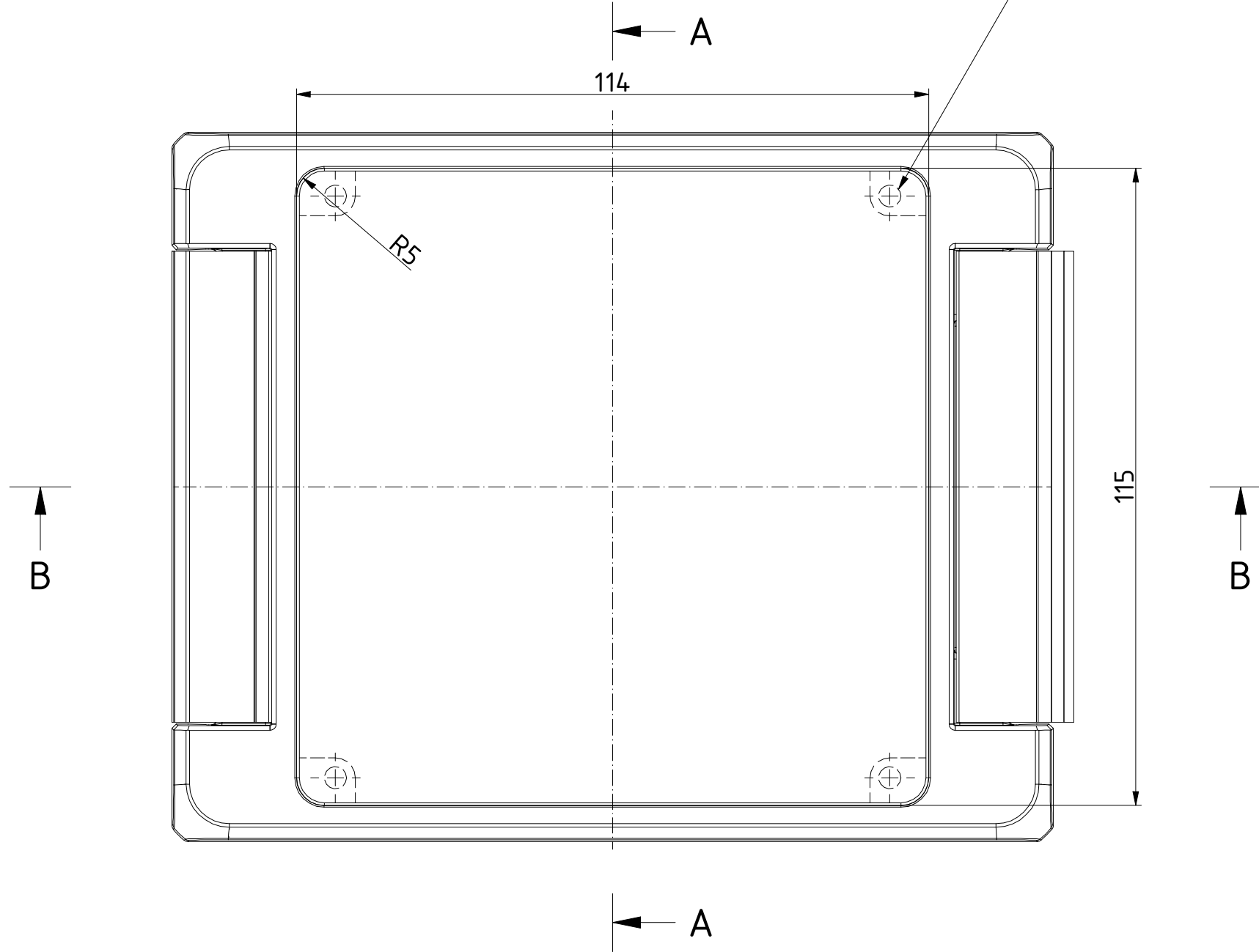
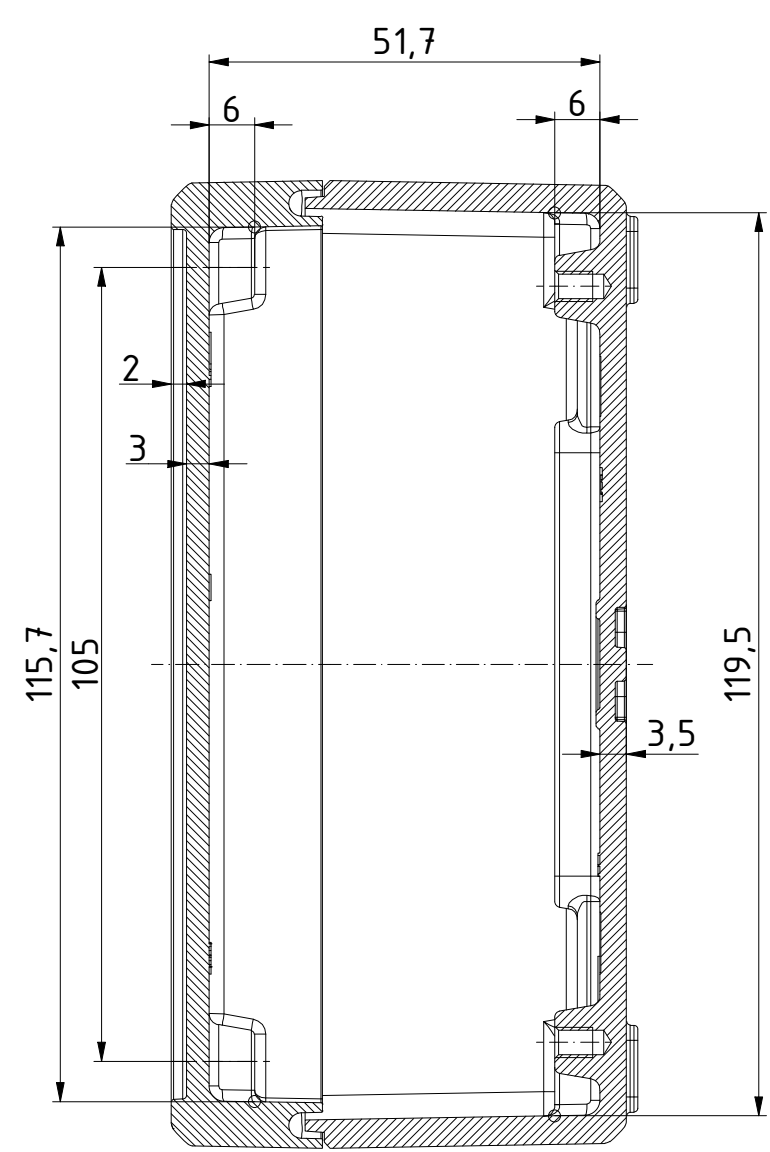


"Schutzvermerk nach DIN ISO 16016 beachten" - "Please pay attention to copyright note DIN ISO 16016"

B-B (1 : 1)



A-A (1 : 1)



Maßstab / Scale: 1:1

Zeichnungs-Nr. / Drawing-No.: 1K 5420.128.03

Artikel / Article: Bocube Aluminium
BA 141306 F-...
Katalogzg./Catalogue draw.

4:311
4:305
A.Nr /
Art.No:

24.08.2020
26.08.2020
Datum /
Date:

DISK: 2404093.idw
Datum/Date: 21.02.2018 FW



BOPLA
A Phoenix Mecano Company