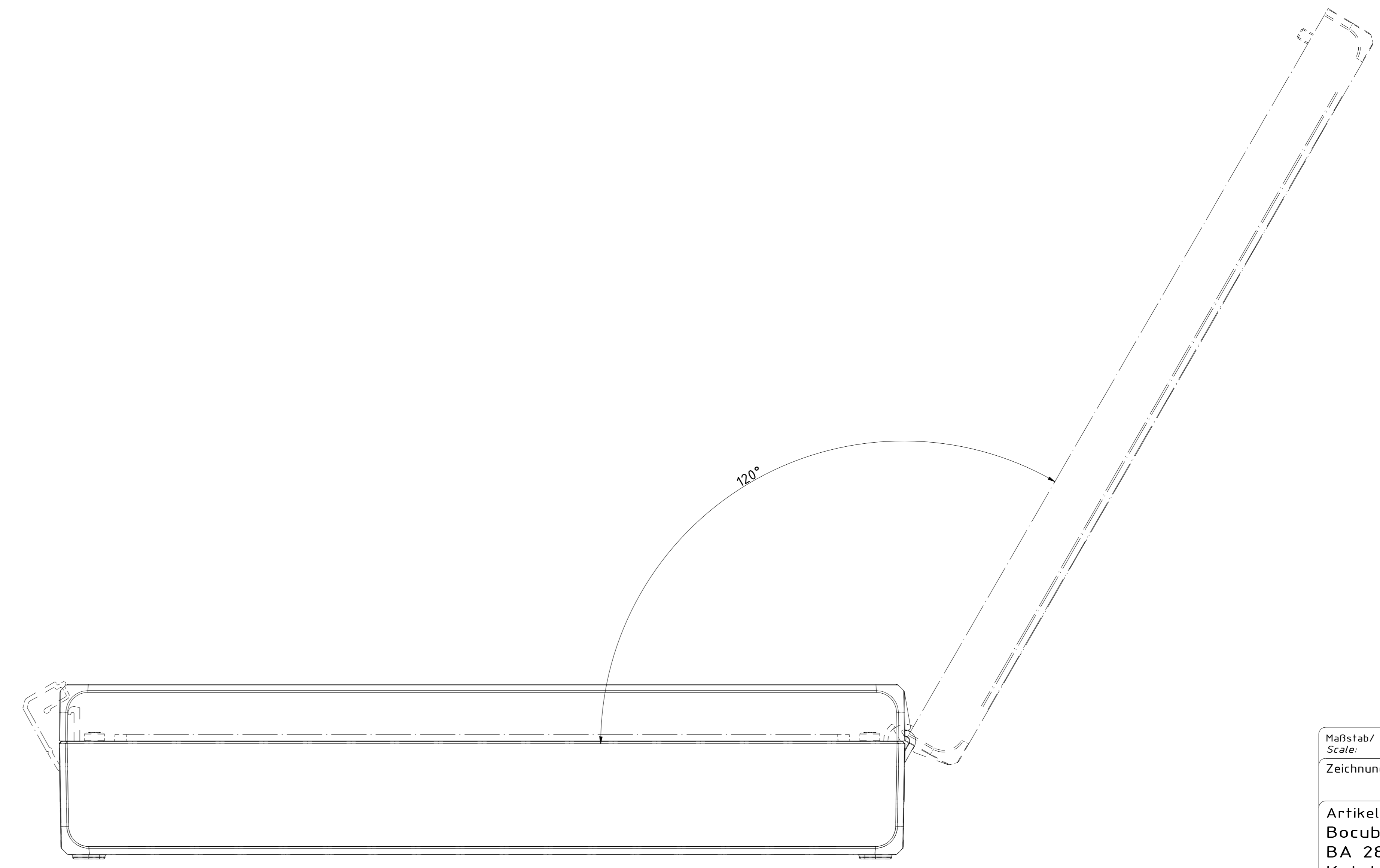
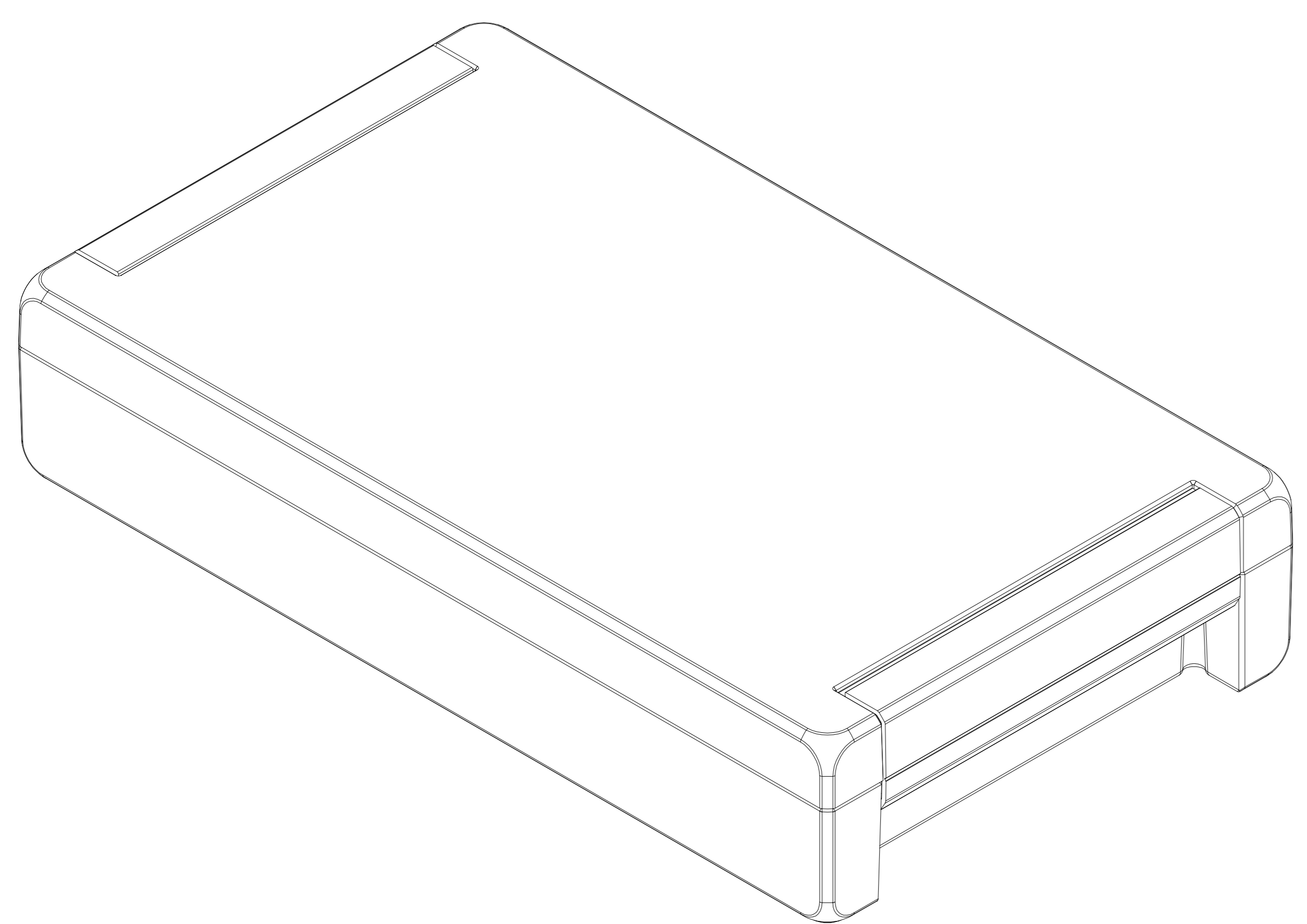
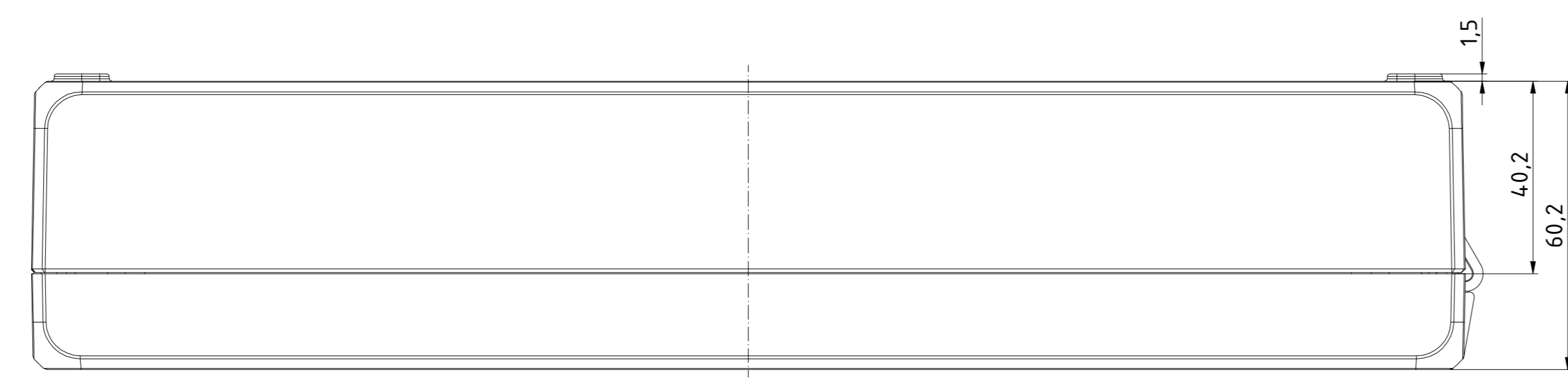
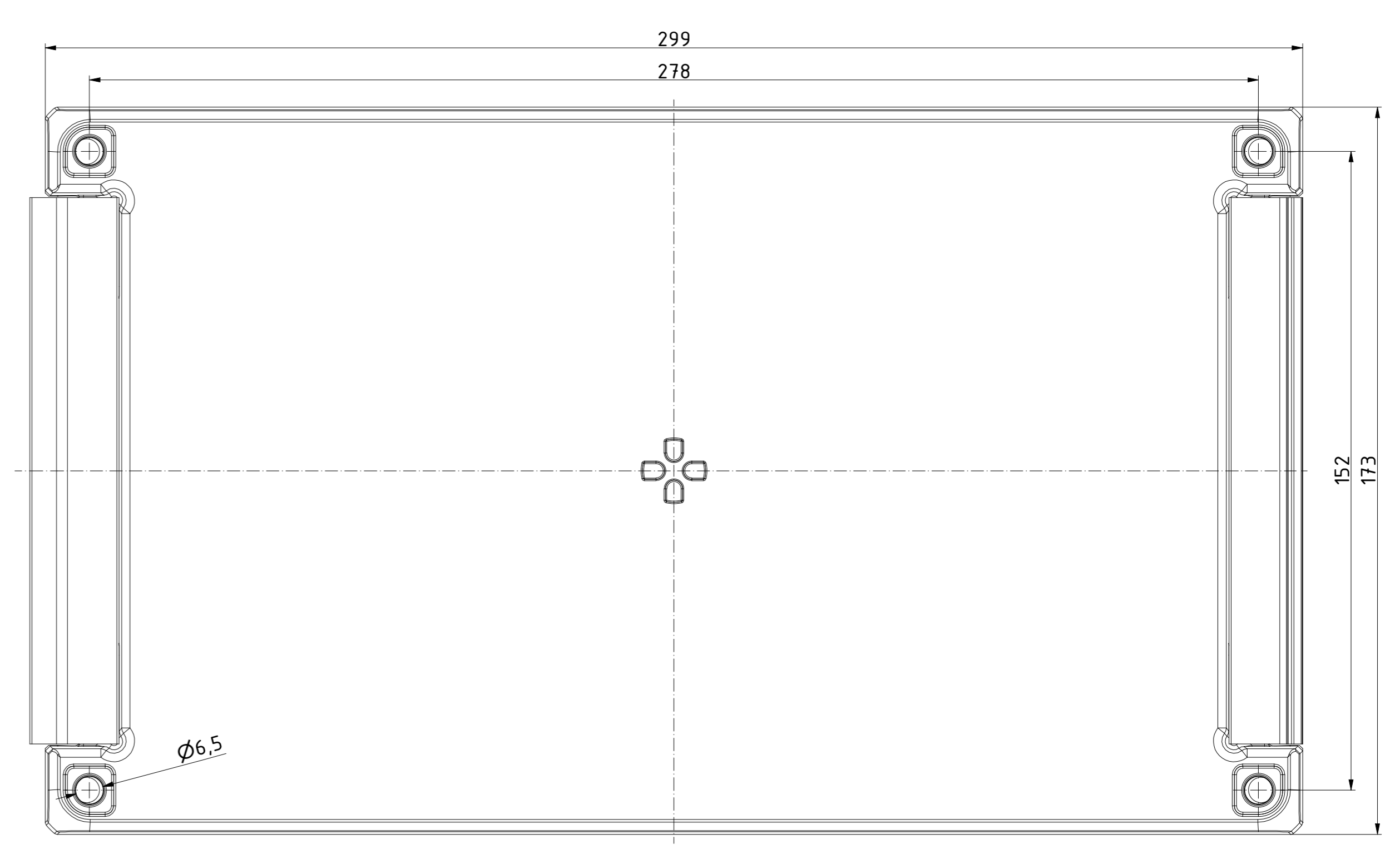
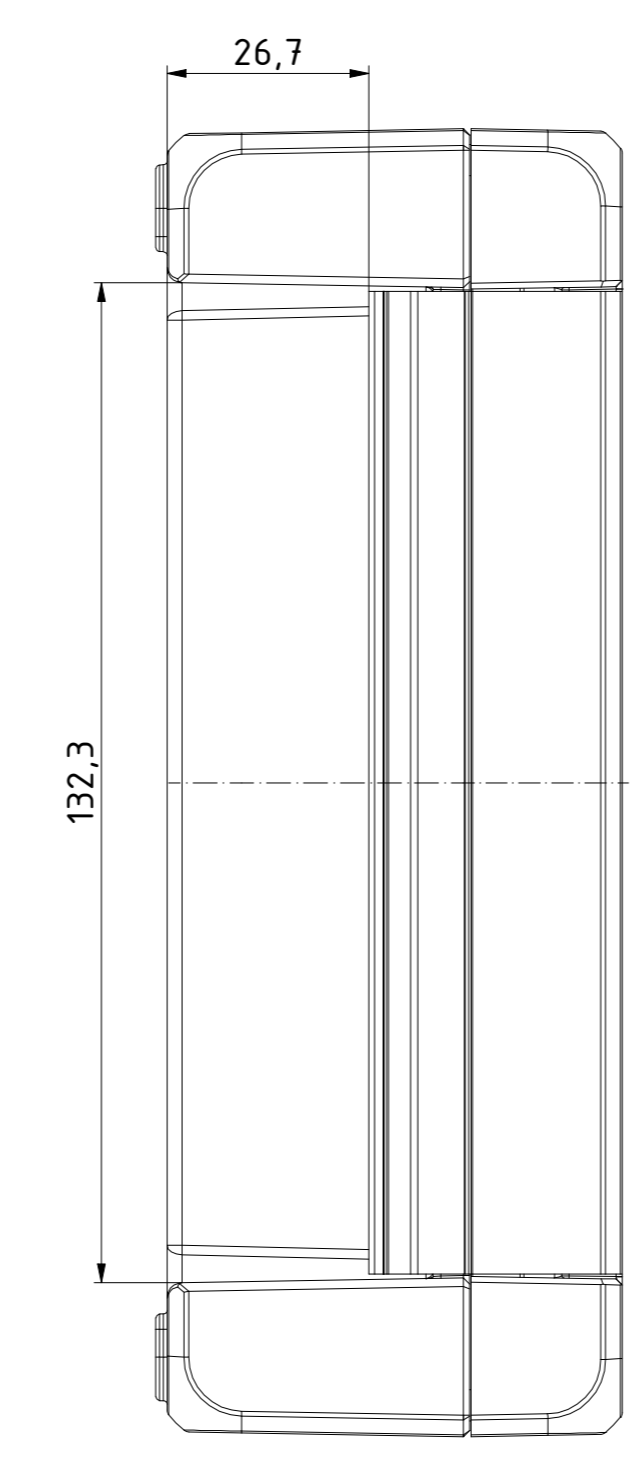
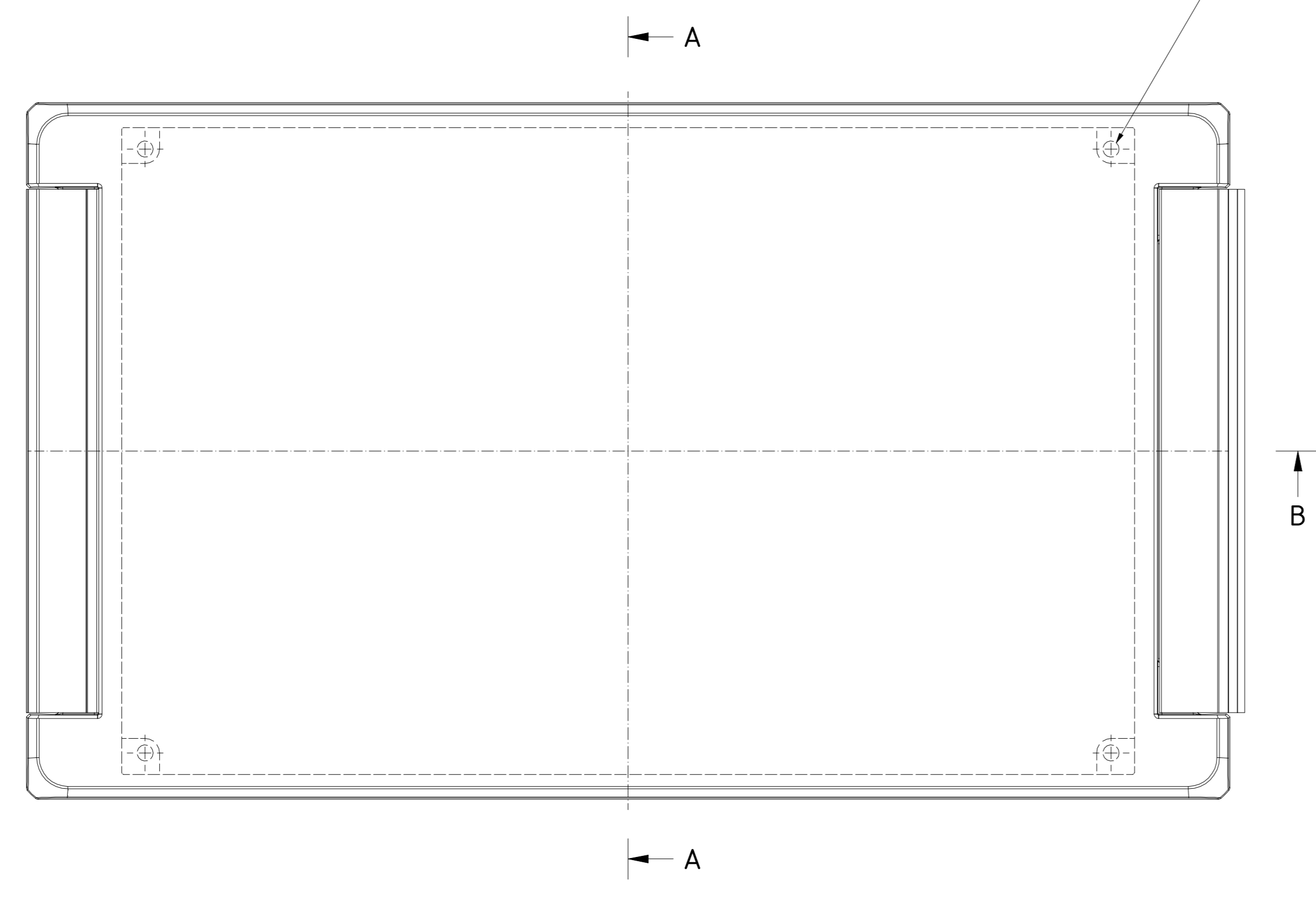
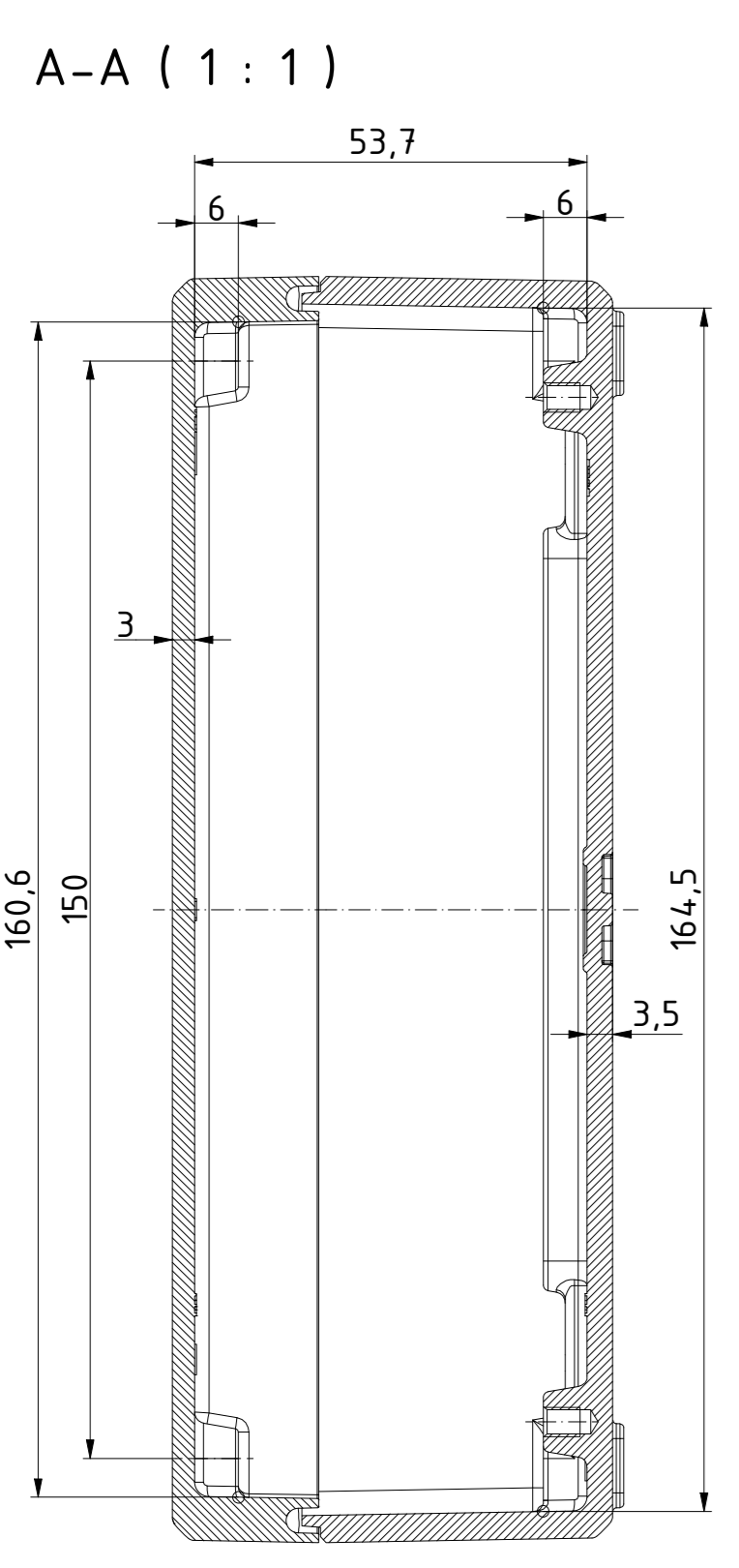
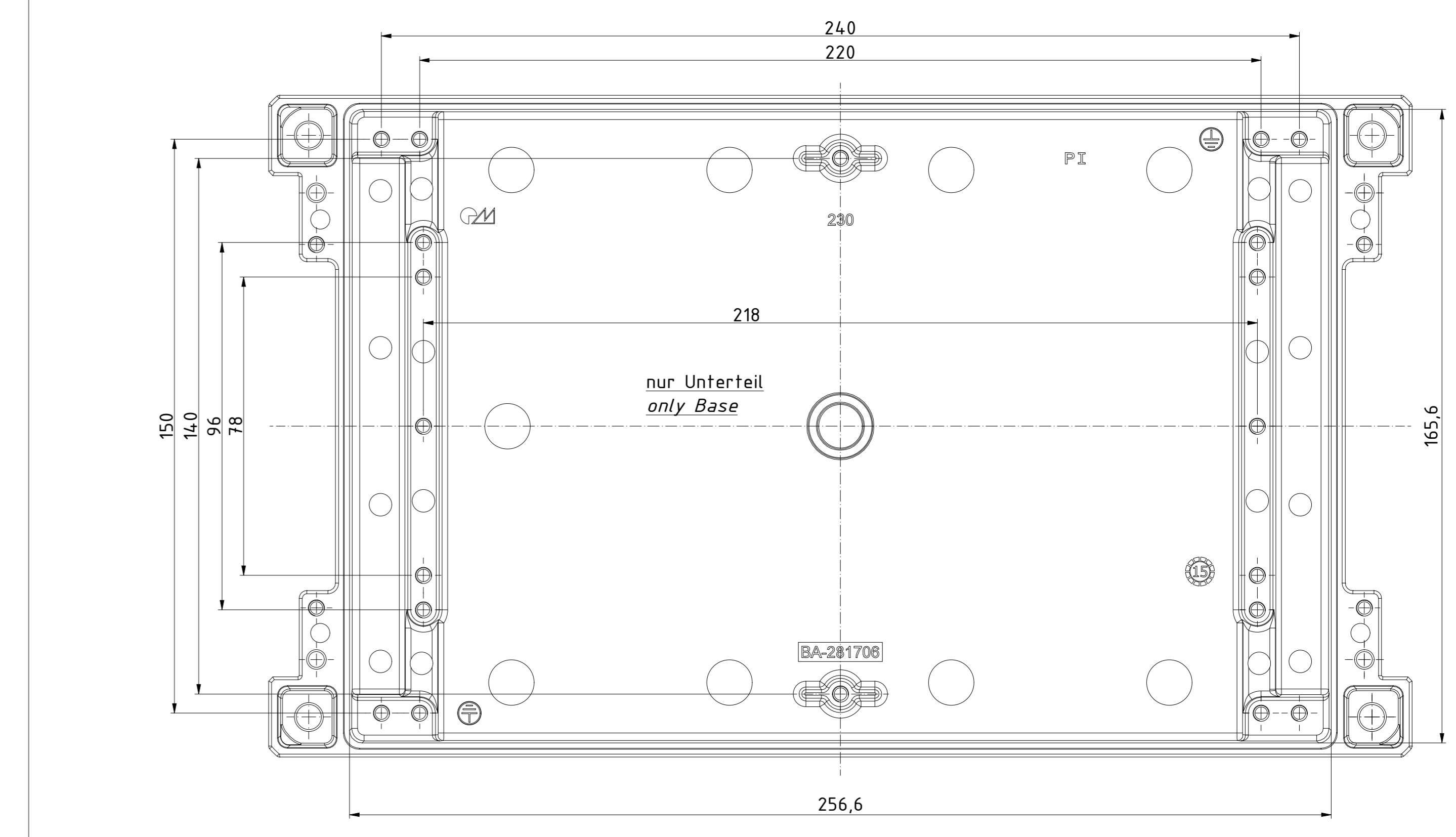
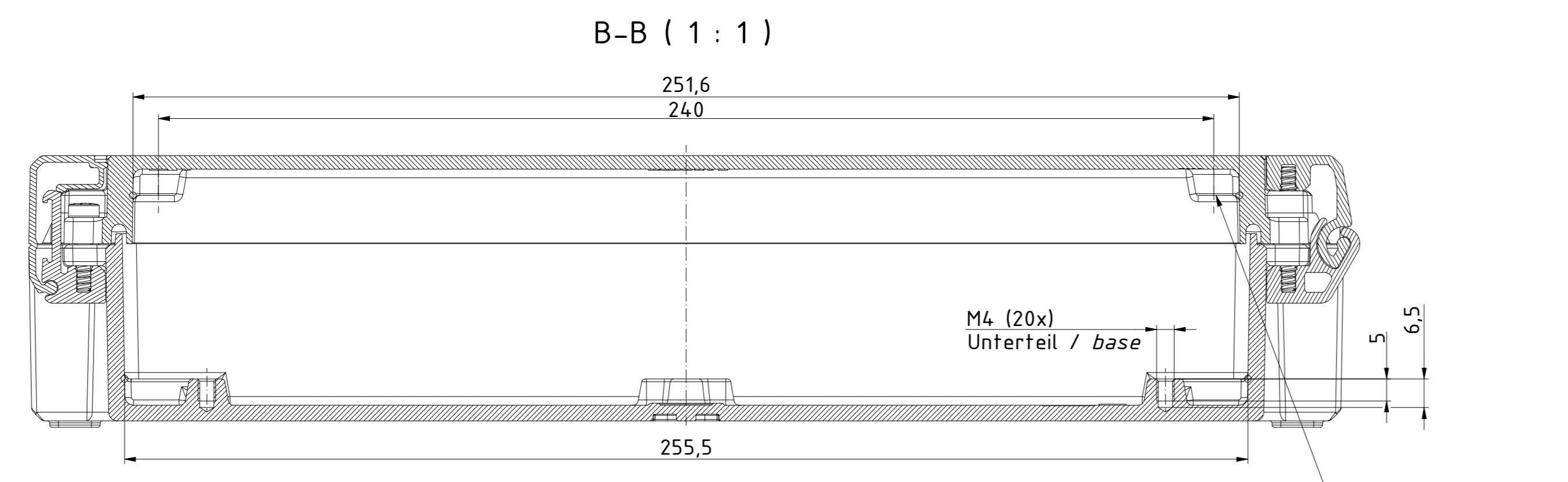


"Schutzzeichen nach DIN ISO 16750 'Bocube' basierend auf dem Schutzzeichen 'Bocube' der BOPLA. Alle Rechte vorbehalten. © BOPLA 2020."



Maßstab/Scale:	1:1
Zeichnungs-Nr. / Drawing-No.:	OK 5420.04.3.03
Artikel / Article:	Bocube Aluminium
	BA 281706-...
	Katalogz./Catalogue draw.
A.Nr. / Obj.Nr.:	4.311 / 26.08.2020
A11.No. / Date:	4.305 / 25.06.2020
DISK:	2403119.dwg
Datum/Date:	25.09.2014, FW

