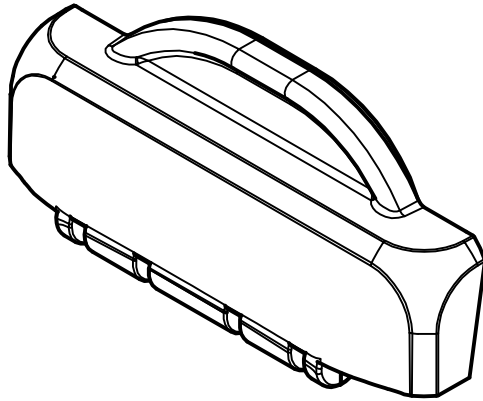
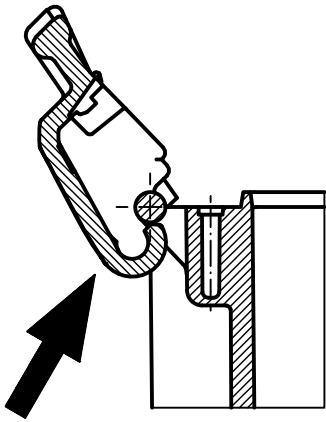


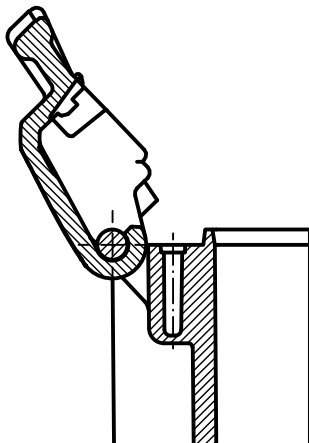
"Schutzvermerk nach DIN ISO 16016 beachten" "Please pay attention to copyright note DIN ISO 16016"



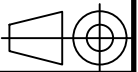
B SC HB-E 08 Montagerichtung
B SC HB-E 08 mounting direction



B SC HB-E 08 montiert
B SC HB-E 08 mounted



Maßstab/
Scale: 1:1



Zeichnungs-Nr. / Drawing-No.:
4K 5390.196.01

Artikel / Article:
BOCUBE
B SC HB-E 08
Katalogzg./Catalogue draw.

Ä.Nr/
Alt.No:

Datum/
Date:



BOPLA

A Phoenix Mecano Company

DISK: 2503734.idw
Datum/Date: 15.12.2014 KH