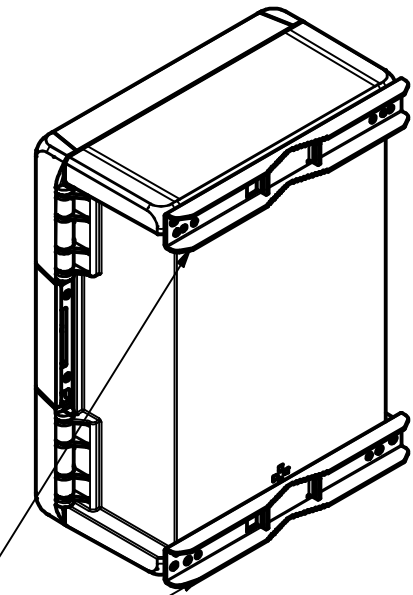
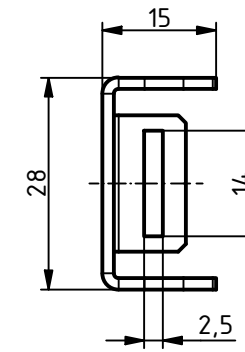
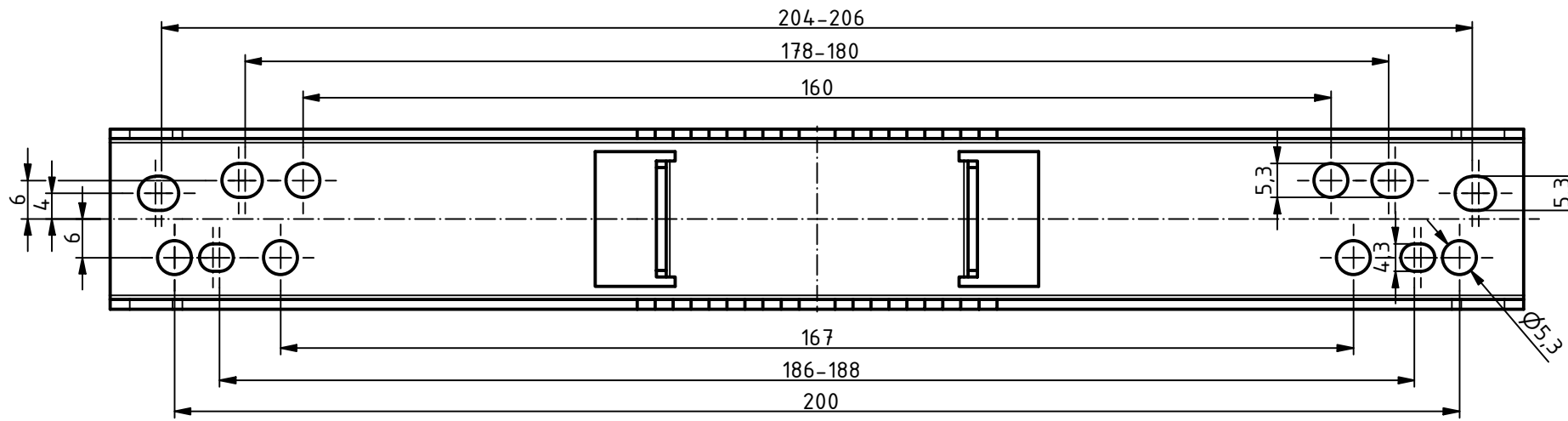
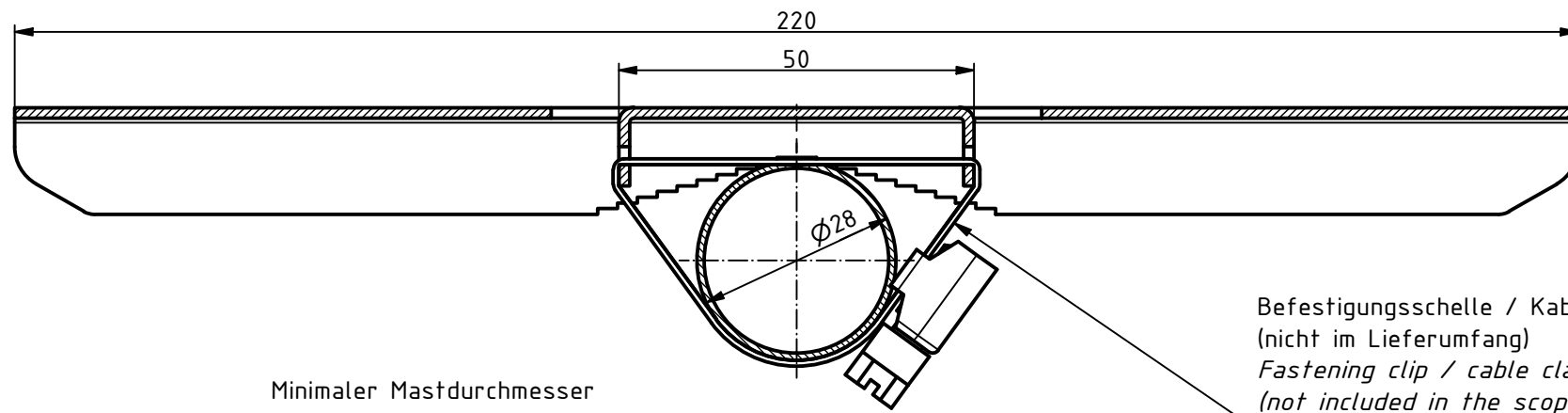


"Schutzvermerk nach DIN ISO 16016 beachten" "Please pay attention to copyright note DIN ISO 16016"



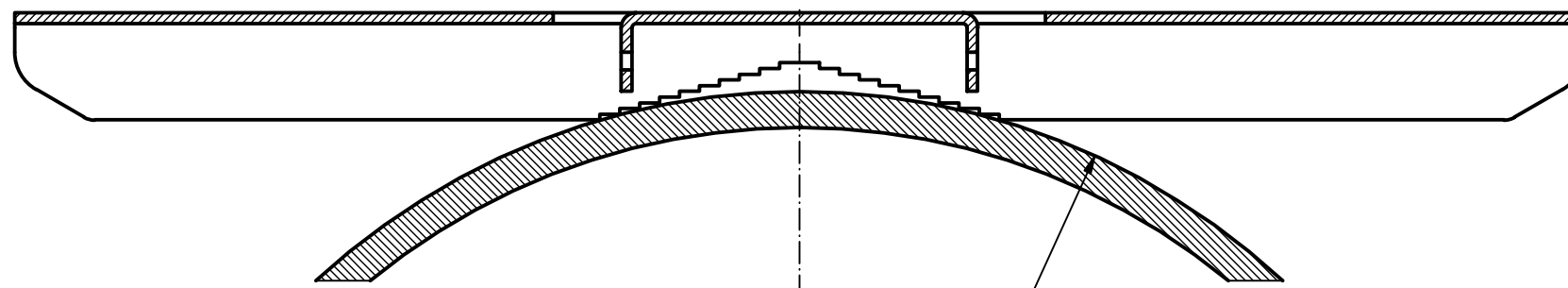
1 Satz MH 220 bestehend aus 2 St. Blechwinkel.
Zur Montage der Masthalterung an ein Gehäuseunterteil
müssen die Schraubensätze separat bestellt werden.

1 set MH 220 consisting of 2 sheet metal brackets.
For mounting the mast bracket to a enclosure base
the screw sets have to be ordered separately.



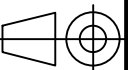
Befestigungsschelle / Kabelbinder
(nicht im Lieferumfang)
Fastening clip / cable clamp
(not included in the scope of delivery)

Minimaler Mastdurchmesser
min. Mast Diameter



Maximaler Mastdurchmesser
max. Mast Diameter

Maßstab/ Scale: 1:1 (1:5)



Zeichnungs-Nr. / Drawing-No.:
3K 5390.341.01

Artikel / Article:
MH 220
Katalogzeichnung

Ä.Nr/
Alt.No:

Datum/
Date:



DISK: 2504507.idw
Datum/Date: 23.03.2021 KH