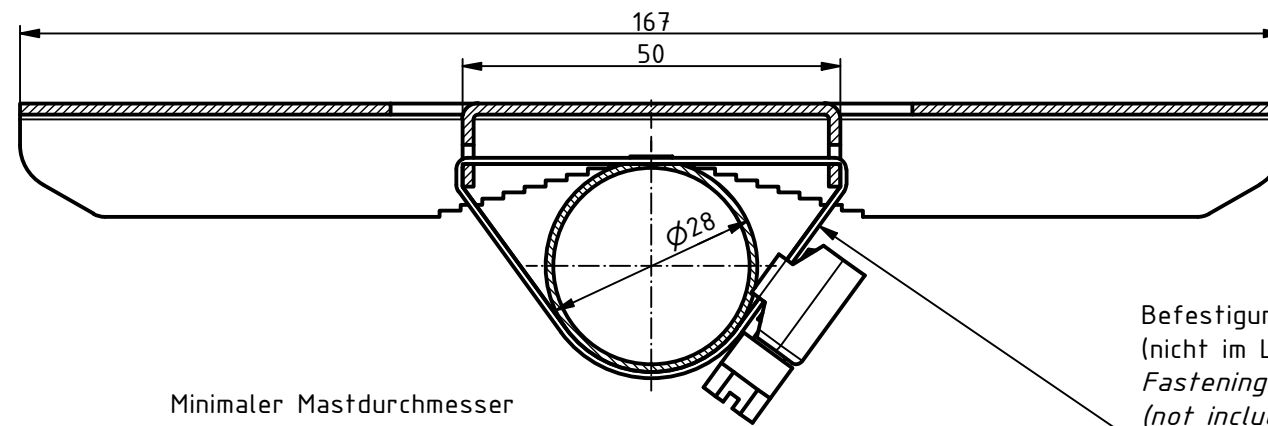


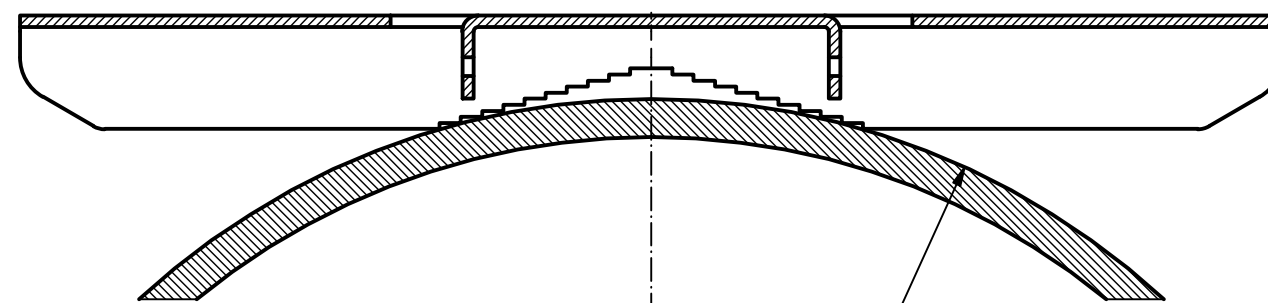
1 Satz MH 167 bestehend aus 2 St. Blechwinkel.  
Zur Montage der Masthalterung an ein Gehäuseunterteil  
müssen die Schraubensätze separat bestellt werden.

1 set MH 167 consisting of 2 sheet metal brackets.  
For mounting the mast bracket to a enclosure base  
the screw sets have to be ordered separately.



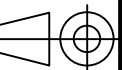
Minimaler Mastdurchmesser  
min. Mast Diameter

Befestigungsschelle / Kabelbinder  
(nicht im Lieferumfang)  
Fastening clip / cable clamp  
(not included in the scope of delivery)



Maximaler Mastdurchmesser  
max. Mast Diameter

Maßstab/ Scale: 1:1 (1:5)



Zeichnungs-Nr. / Drawing-No.:  
3K 5390.340.01

Artikel / Article:  
MH 167  
Katalogzeichnung

Ä.Nr/  
Alt.No:

Datum/  
Date:



DISK: 2504506.idw  
Datum/Date: 23.03.2021 KH