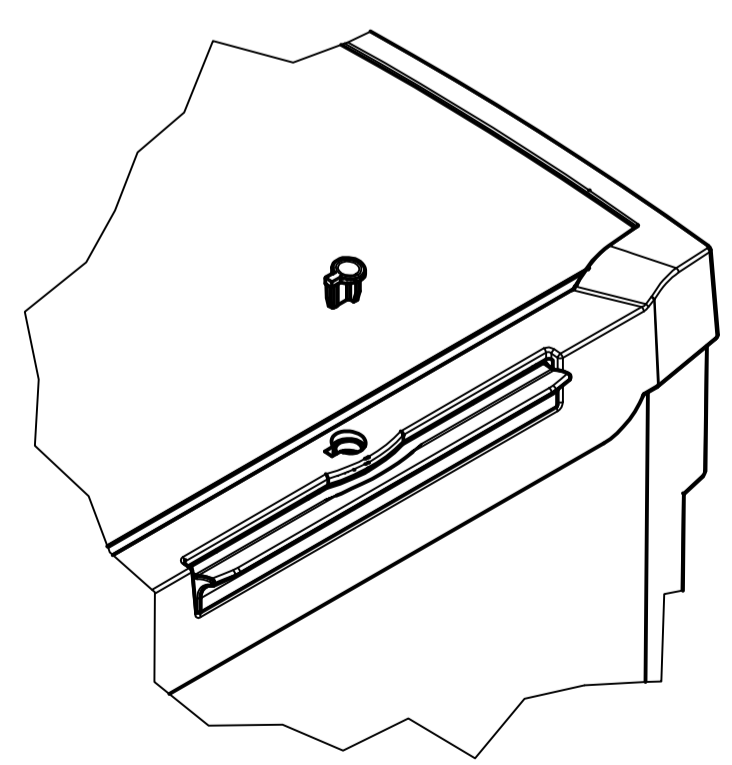
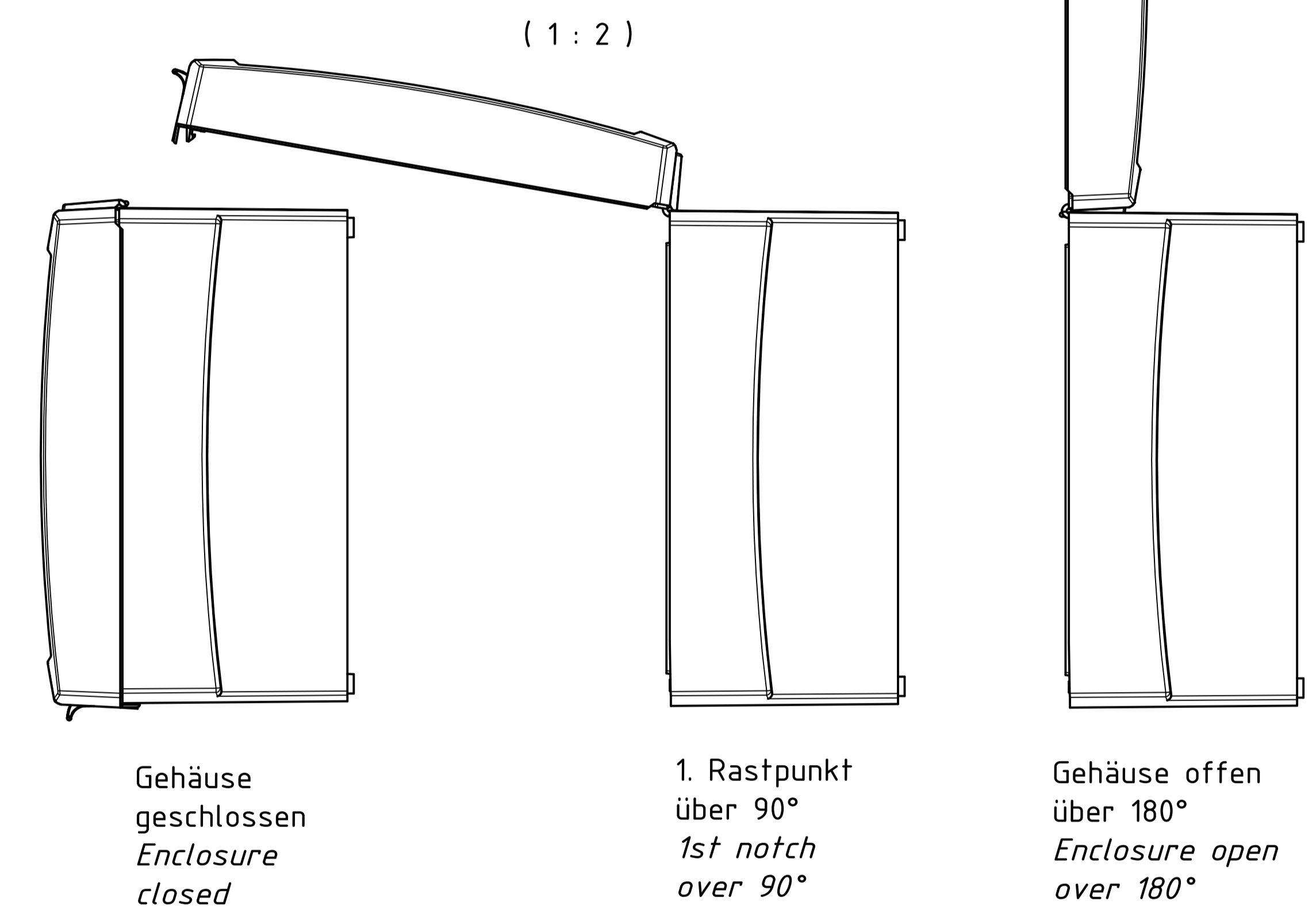
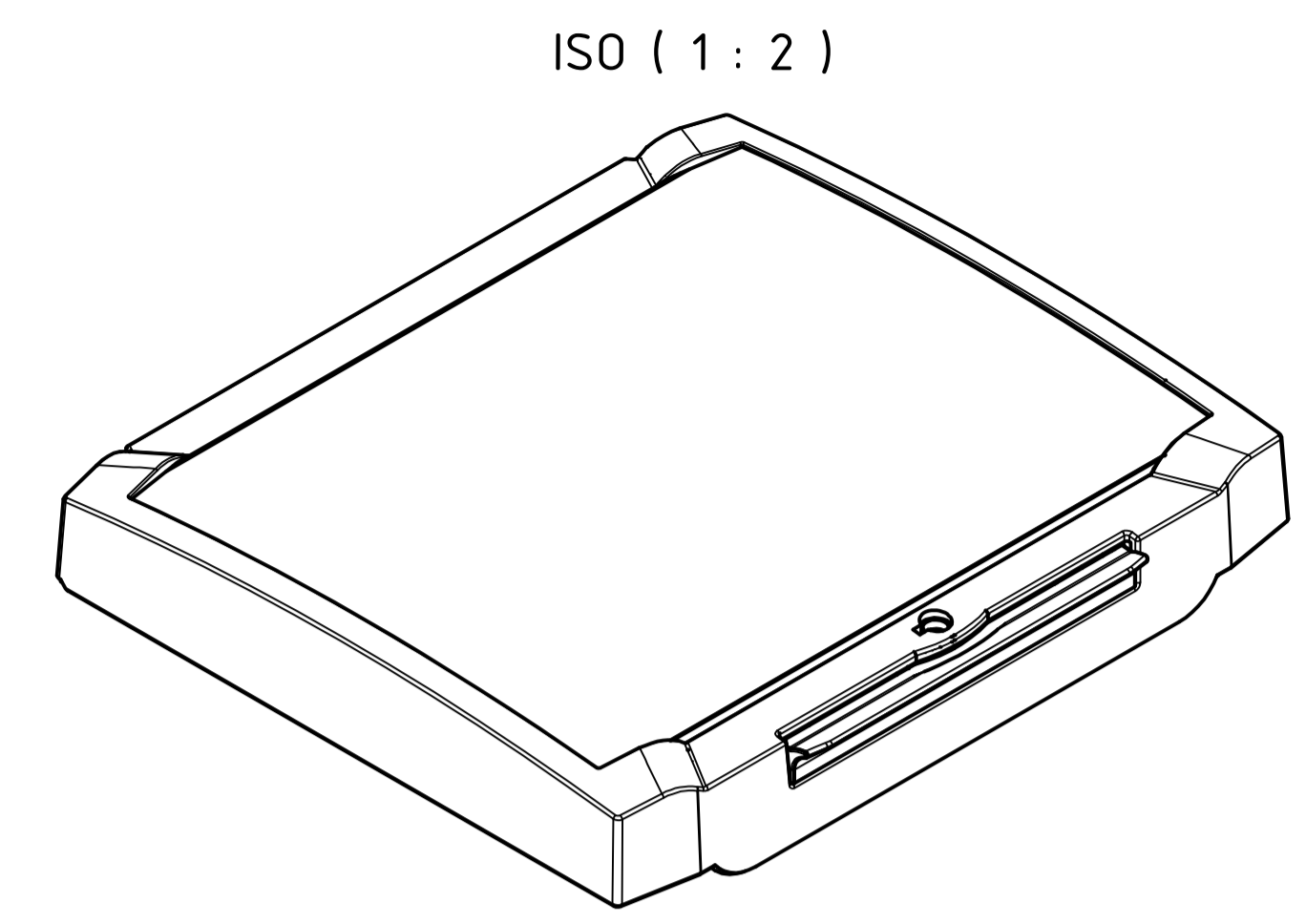
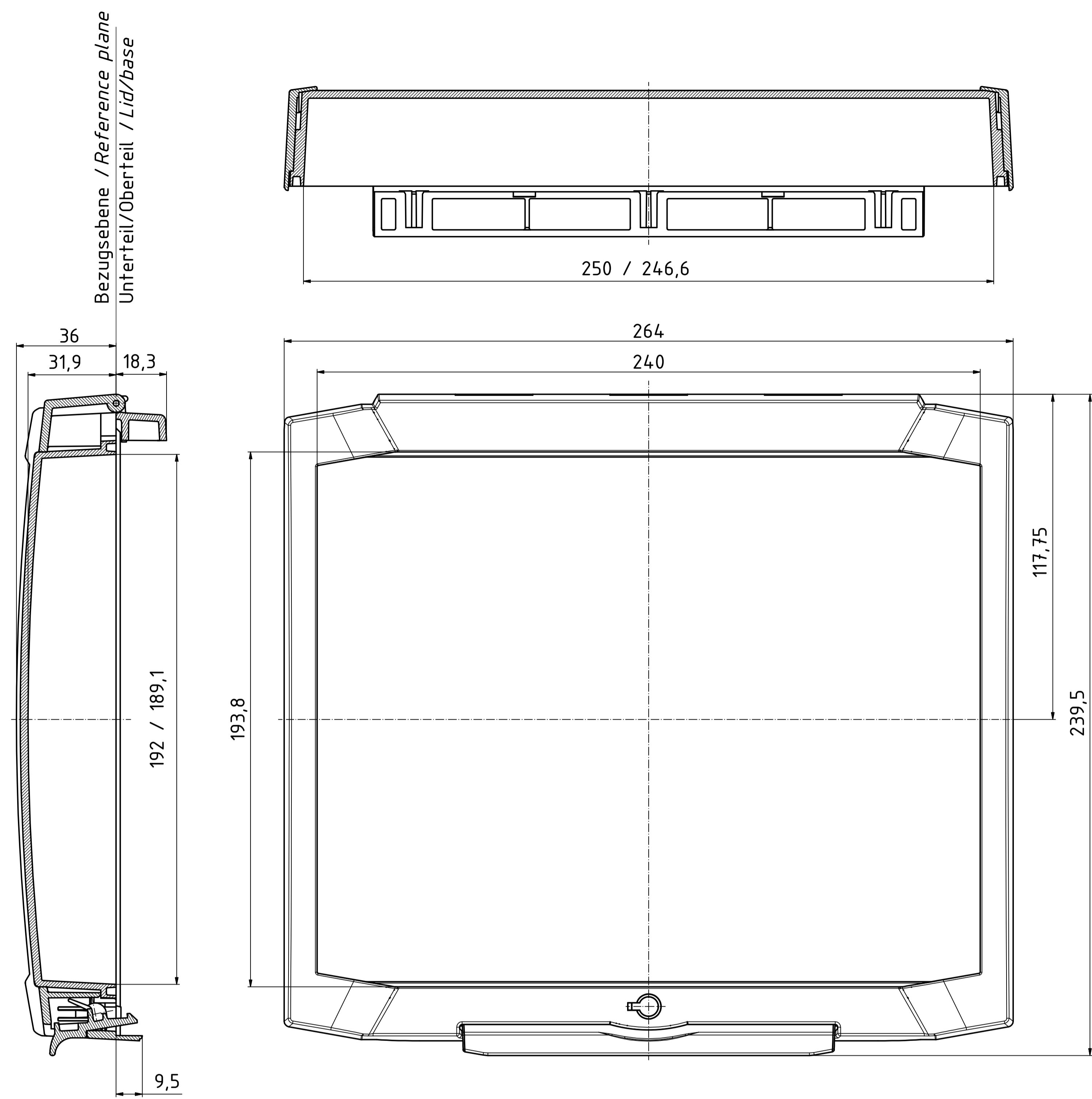
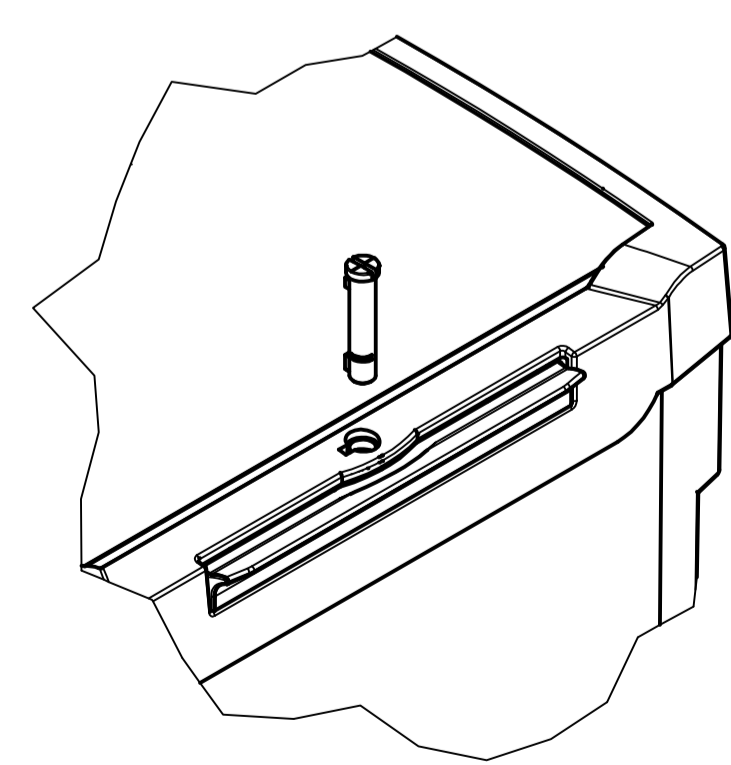


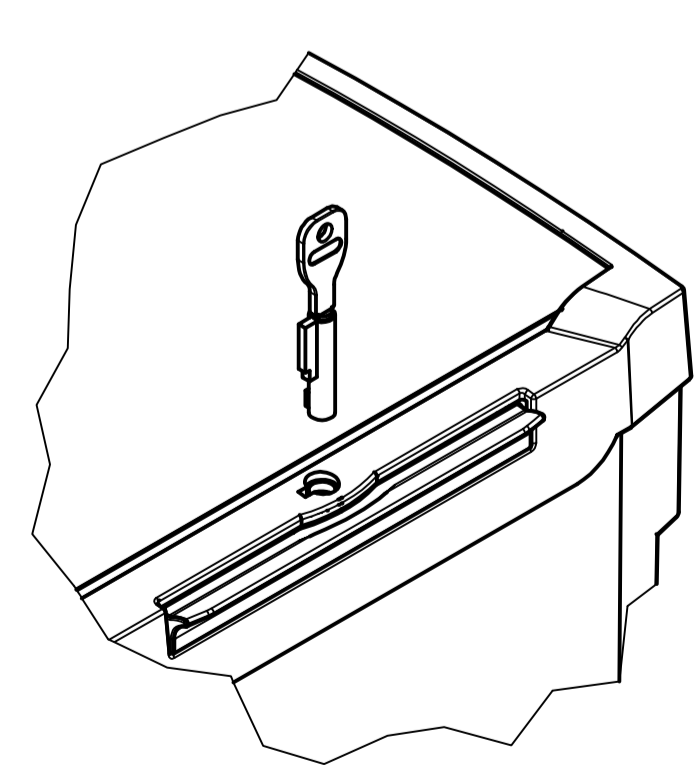
"Schutzvermerk nach DIN ISO 16016 beachten" - "Please pay attention to copyright note DIN ISO 16016"



BCD-Schlossstopfen
(im Lieferumfang)
BCD blind plug
(included)



BCD-Sperrerr
(im Lieferumfang)
BCD catch
(included)



Schloss SHLO402
(Zubehör)
Lock SHLO 402
(accessory)

Maßstab/ Scale:	1:1 (1:2)	
Zeichnungs-Nr. / Drawing-No.:	1K 5335.360.01	
Artikel / Article:	BCD 255 OT-G	
Katalogzg./Catalogue draw.		
A. Nr. / Alt. No.:	Datum / Date:	
DISK:	2604124.idw	
Datum / Date:	11.05.2018 KH	

