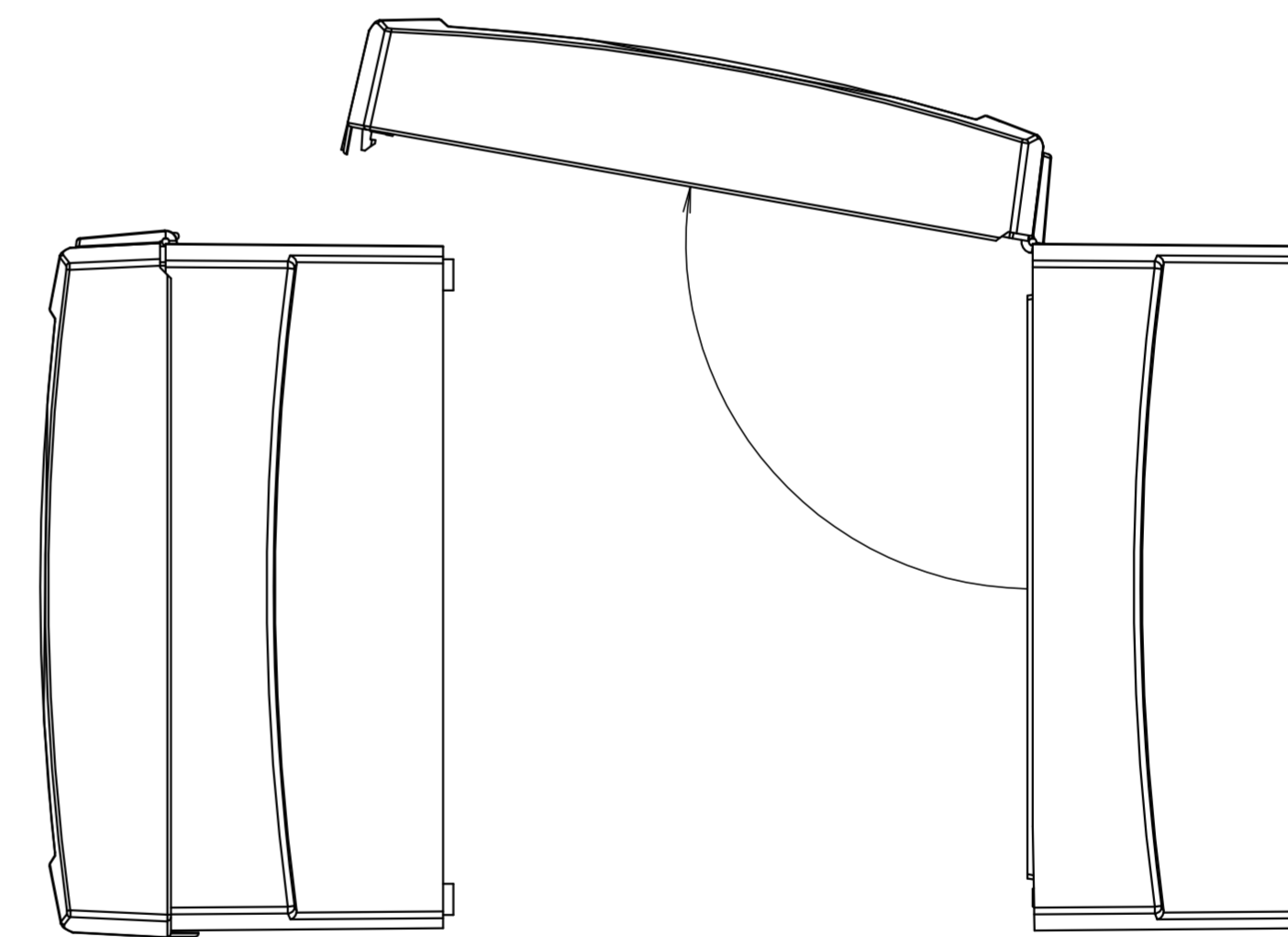
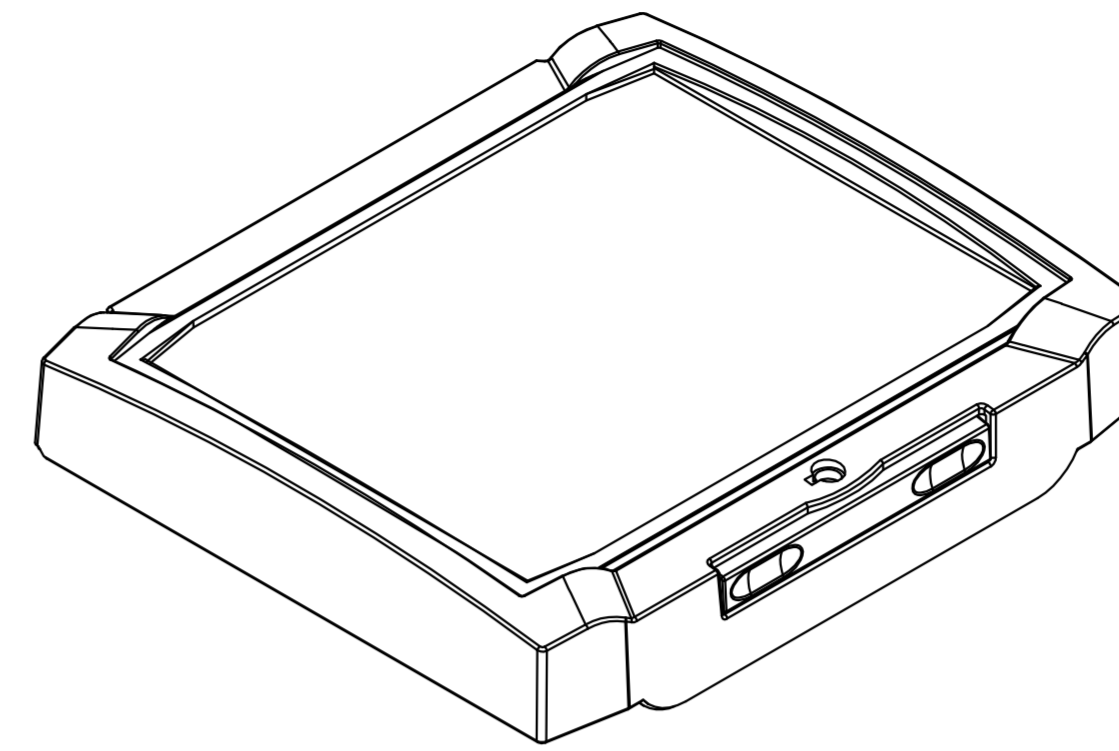
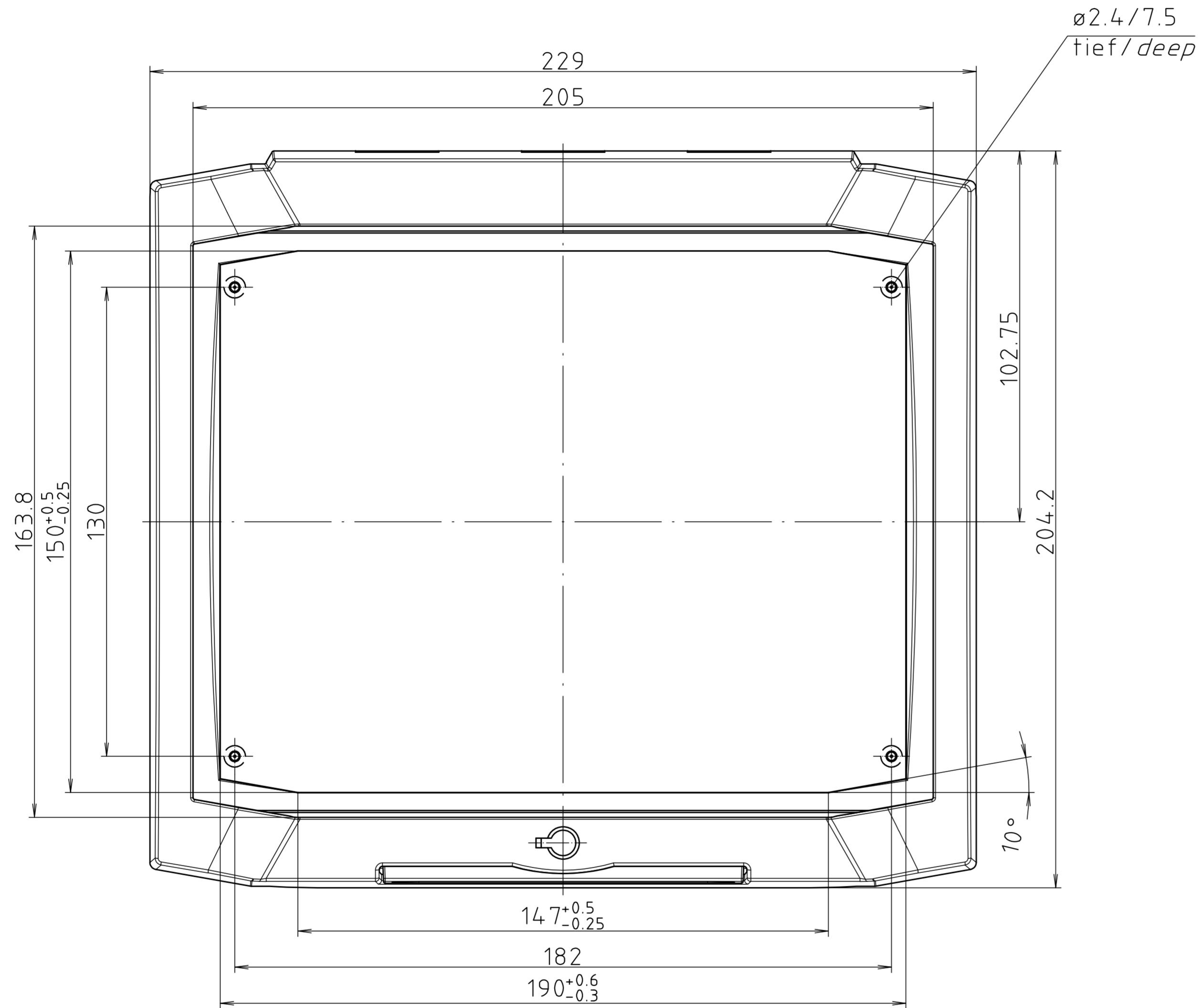
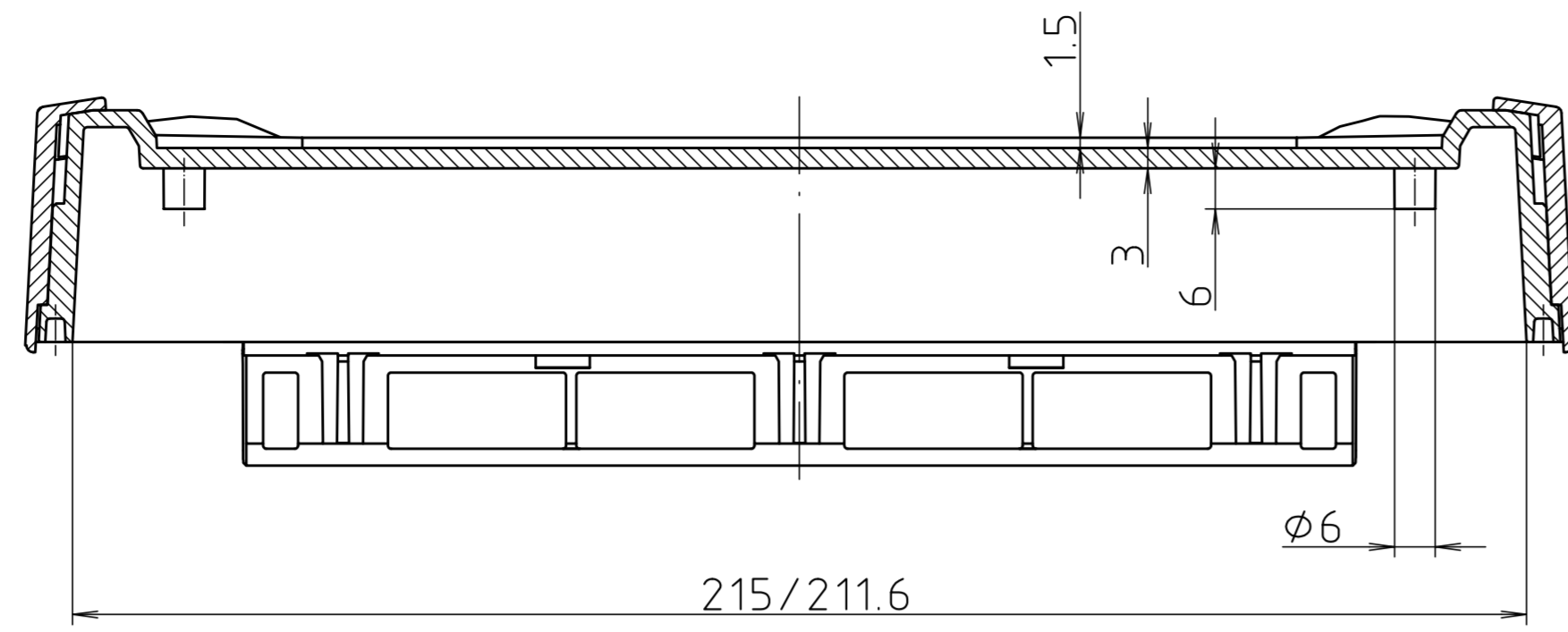
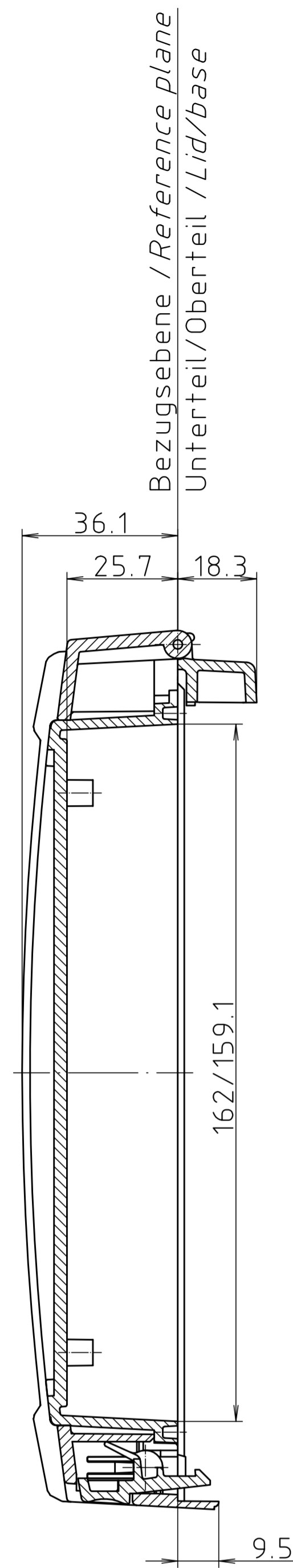
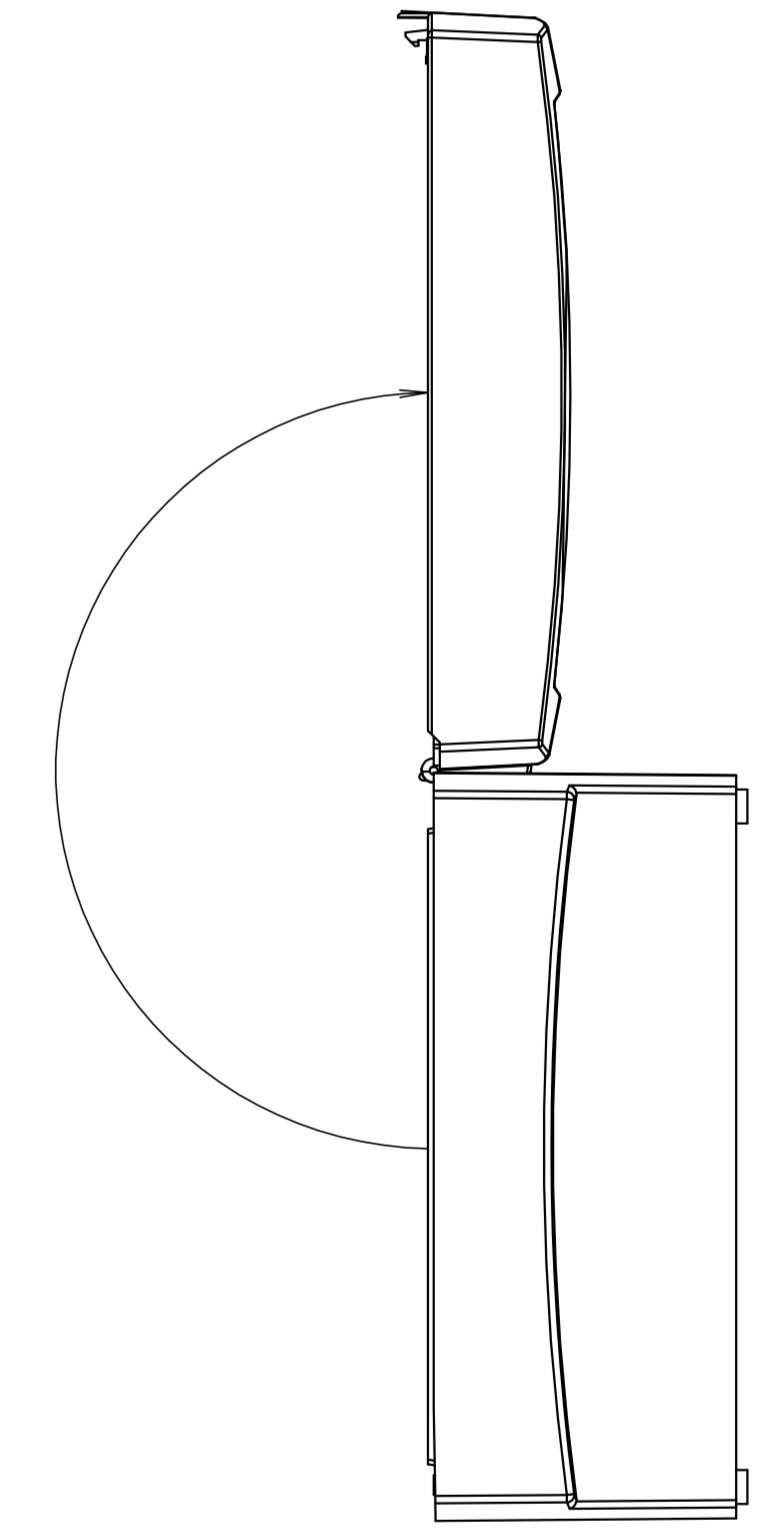


Schutzzeichen nach DIN ISO 16016 beachten. "Please pay attention to copyright note DIN ISO 16016"

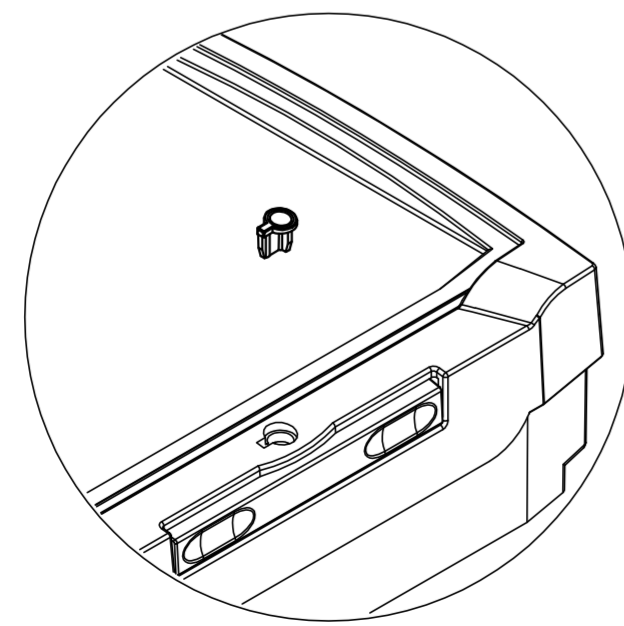


Gehäuse geschlossen
Enclosure closed

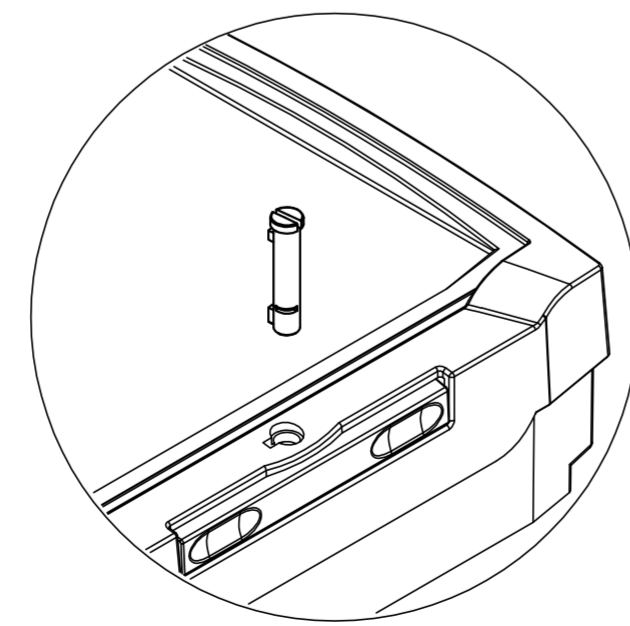


1. Rastpunkt über 90°
1st notch over 90°

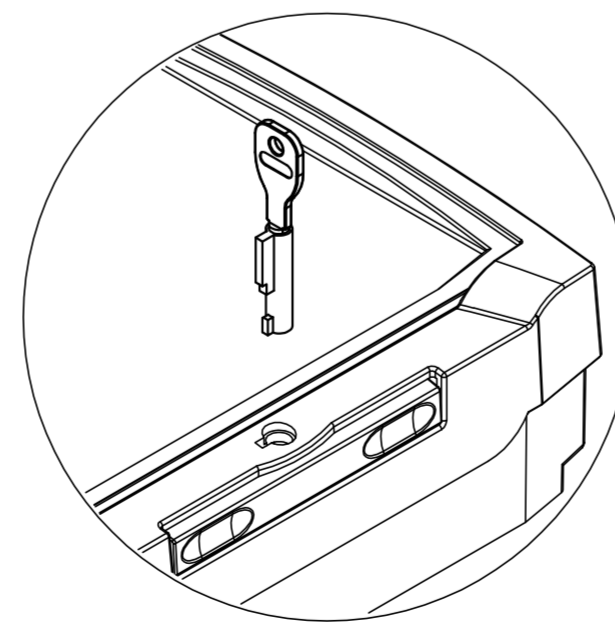
Gehäuse offen über 180°
Enclosure open over 180°



BCD-Schlossstopfen
(im Lieferumfang)
BCD blind plug
(included)



BCD-Sperrer
(im Lieferumfang)
BCD catch
(included)



Schloss SHLO402
(Zubehör)
Lock SHLO 402
(accessory)

Maßstab/ Scale:	1:1	
Zeichnungs-Nr. / Drawing-No.:	1K 5335.181.02	
Artikel / Article:	BCD 200 OT-FSC	
-	-	
Katalogzeichnung/Catalogue drawing		
A-Nr./ Alt.-No.:	Datum/ Date:	
384.2	17.03.2008	
DISK:	2 602 635	
Datum/Date:	25.10.05 KH	

