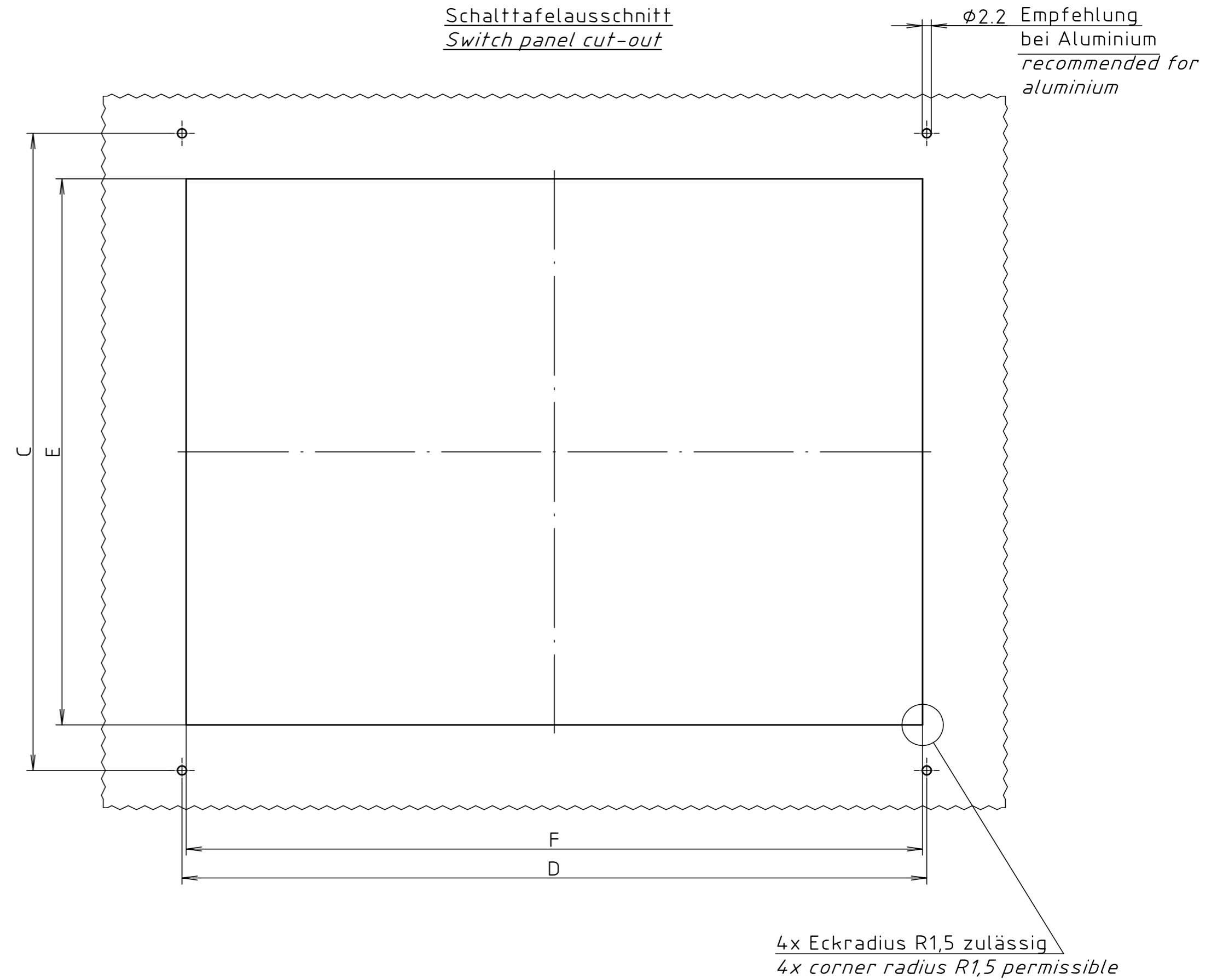
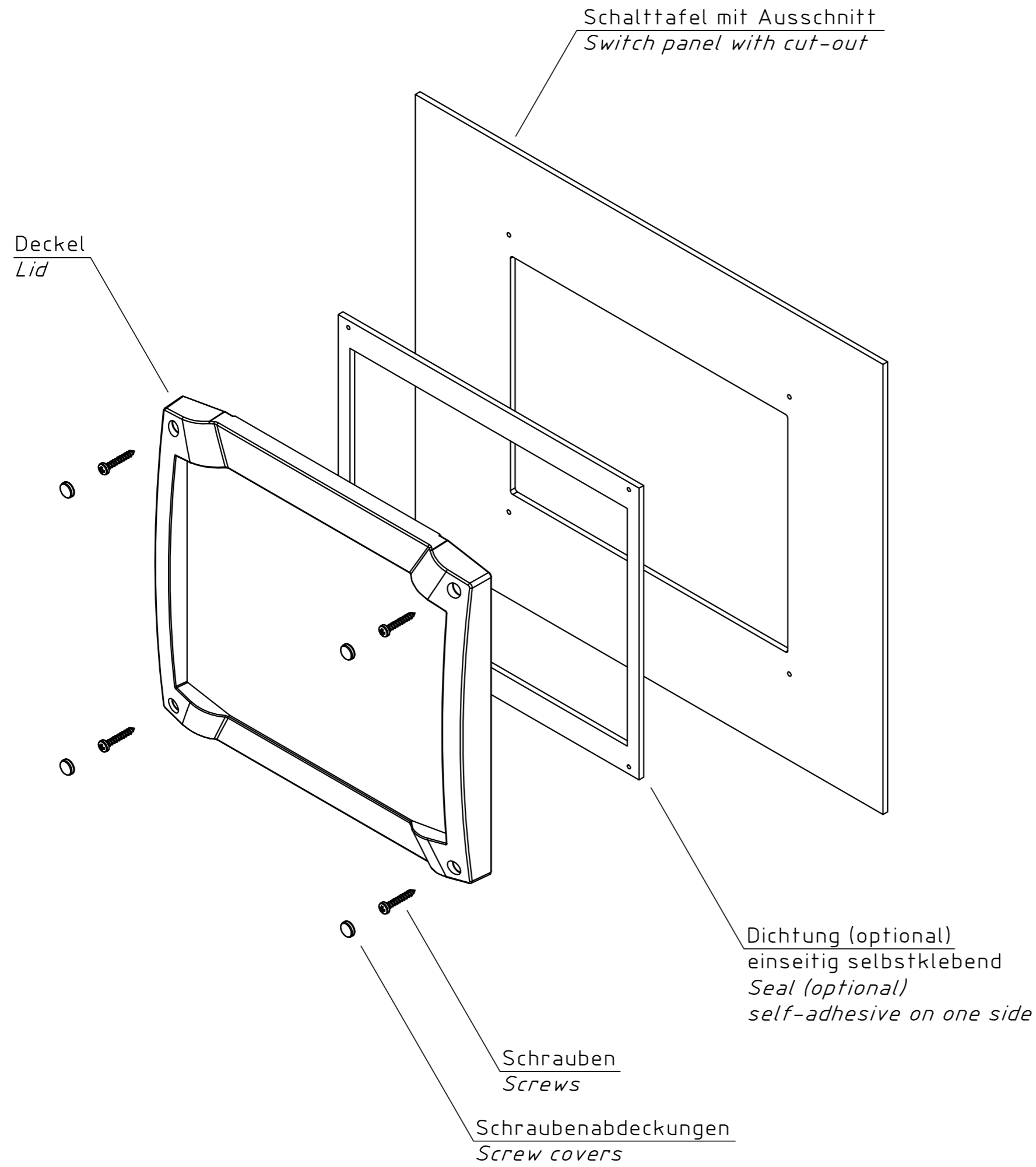


"Schutzvermerk nach DIN ISO 16016 beachten." "Please pay attention to copyright note DIN ISO 16016"



Modell / Model	C	D	E	F
BCD 160 CF-....	154	180	132	178
BCD 200 CF-....	179	210	157	208
BCD 250 CF-....	209	245	187	243

Maßstab/ <i>Scale:</i>	-	
Zeichnungs-Nr. / <i>Drawing-No.:</i> 2K 5335.14.2.01		
Artikel / <i>Article:</i> BCD ... CF		
- Katalogzeichnung/Catalogue drawing		
A.Nr./ <i>Art-No.:</i>	Datum/ <i>Date:</i>	
DISK: 2 602 443		
Datum/Date: 22.09.05 KH		

BOPLA
A Phoenix Mecano Company