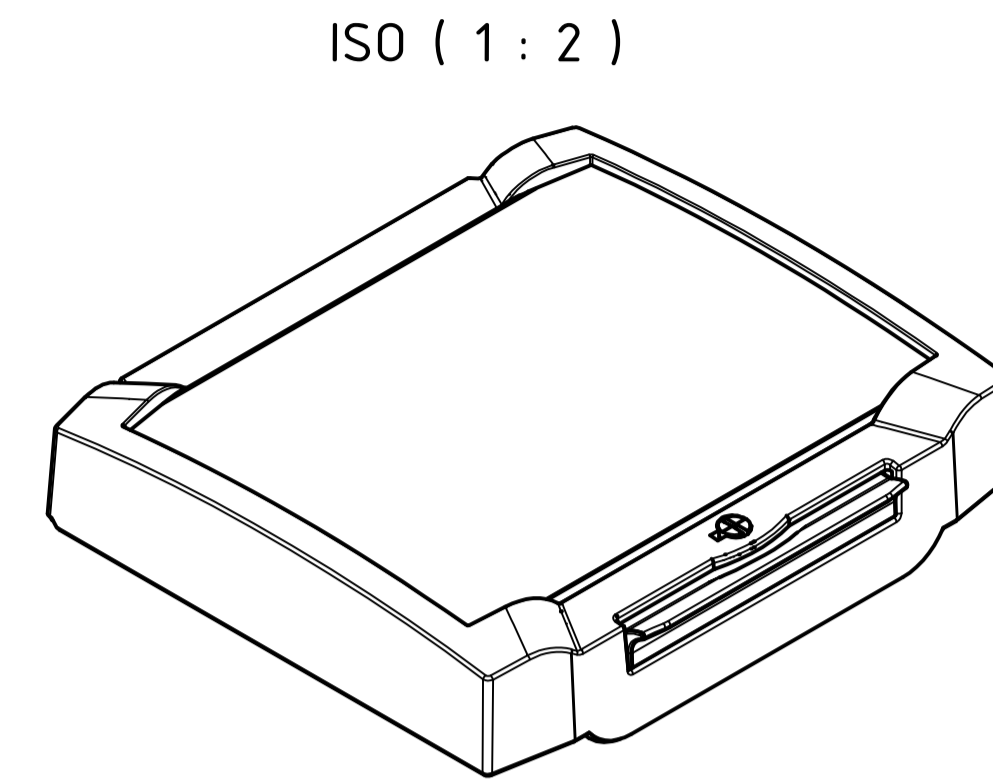
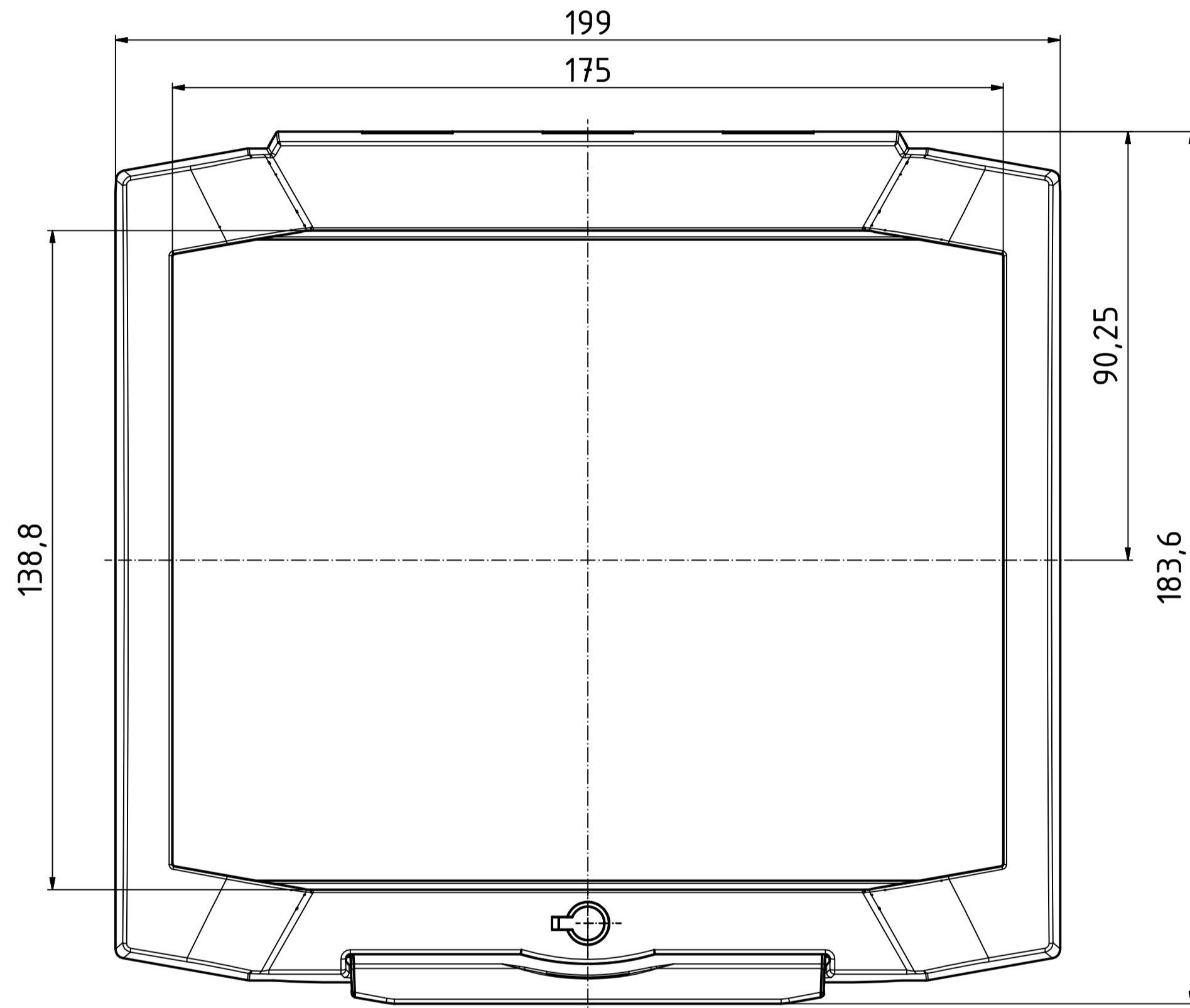
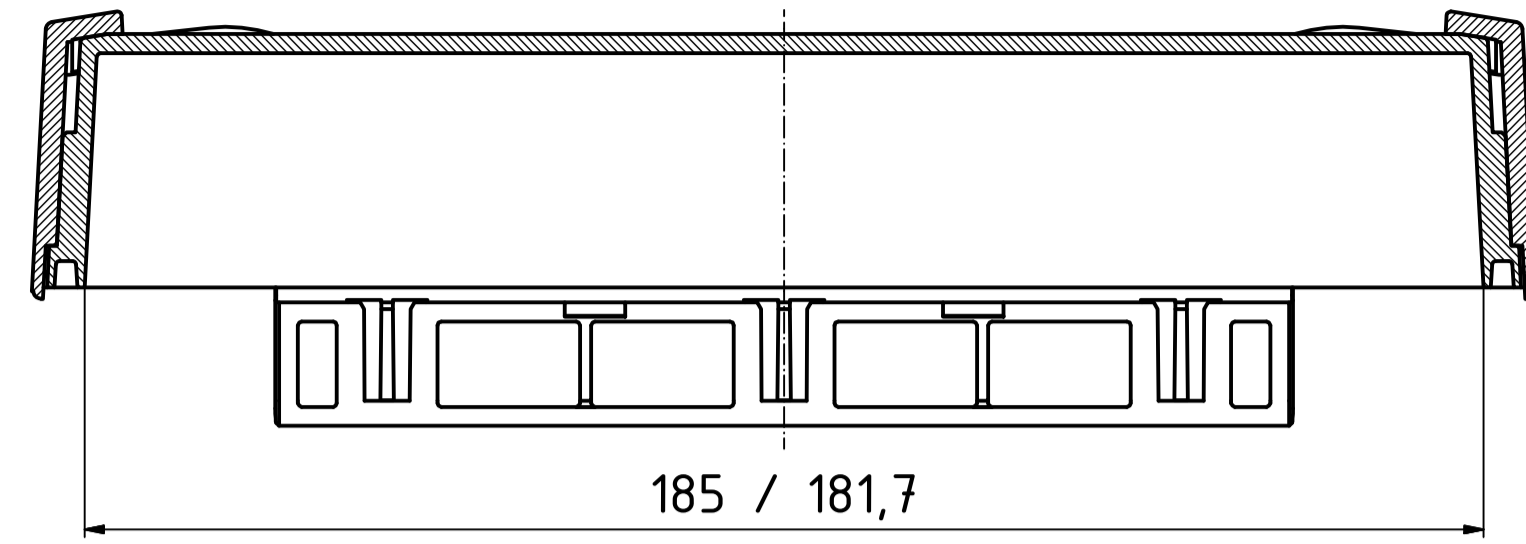
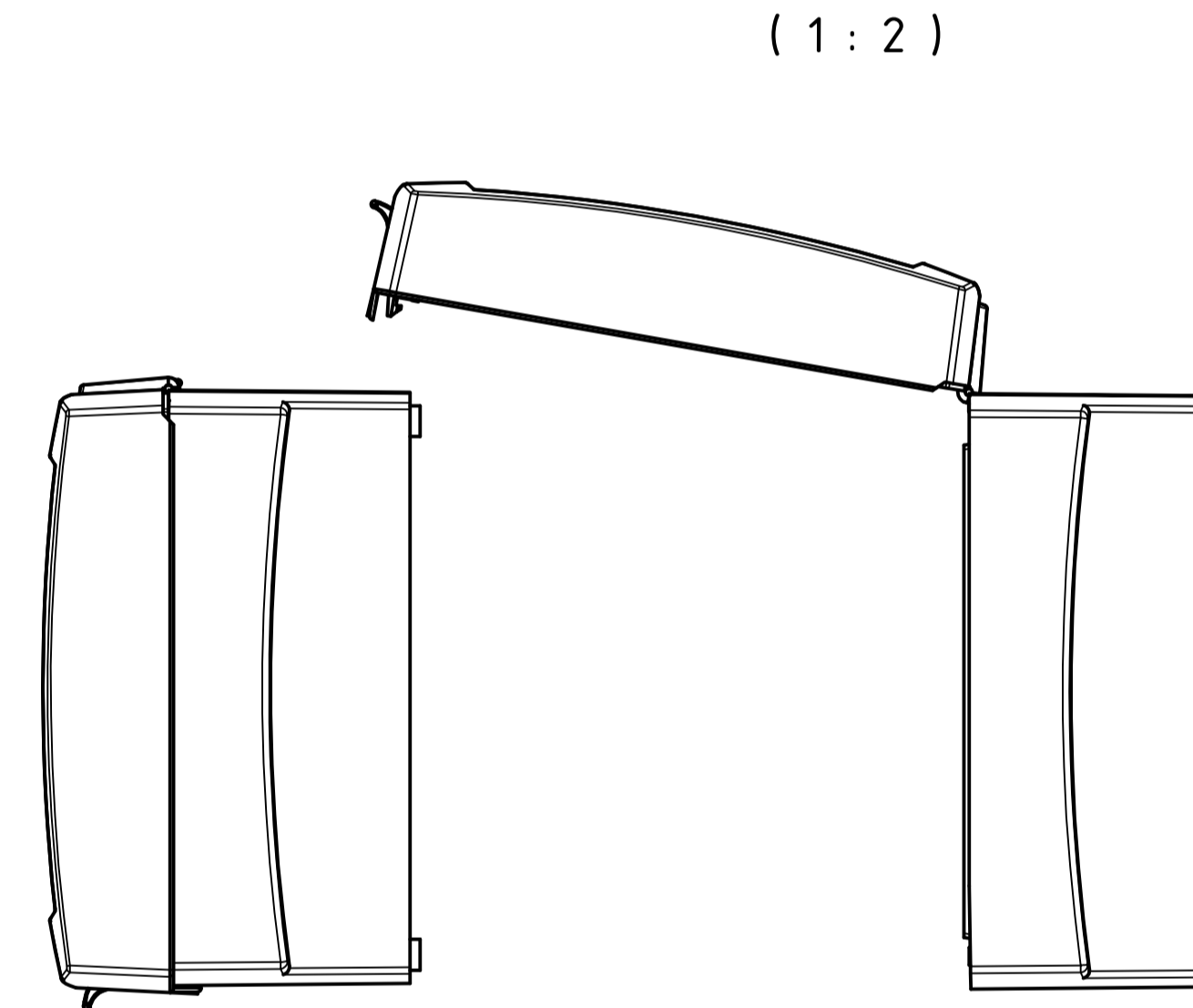


Bezugsebene / Reference plane
Unterteil/Oberteil / Lid/base



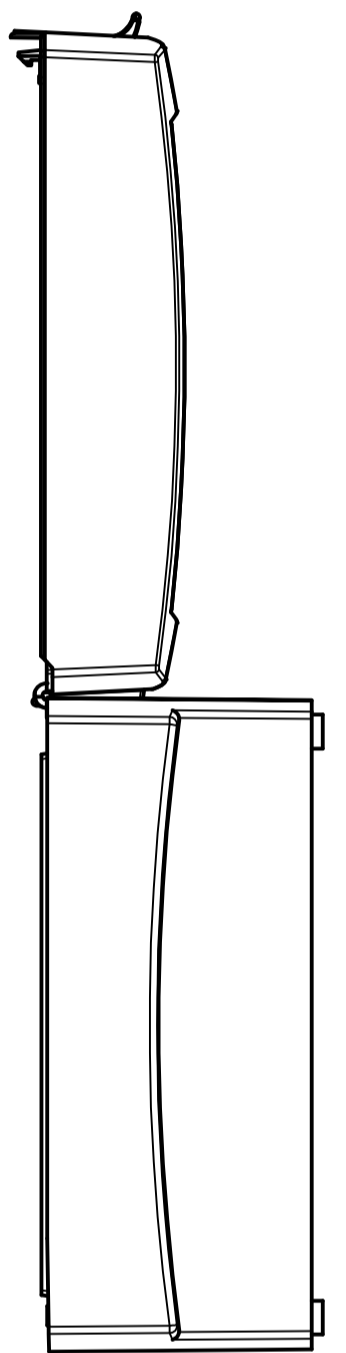
ISO (1 : 2)



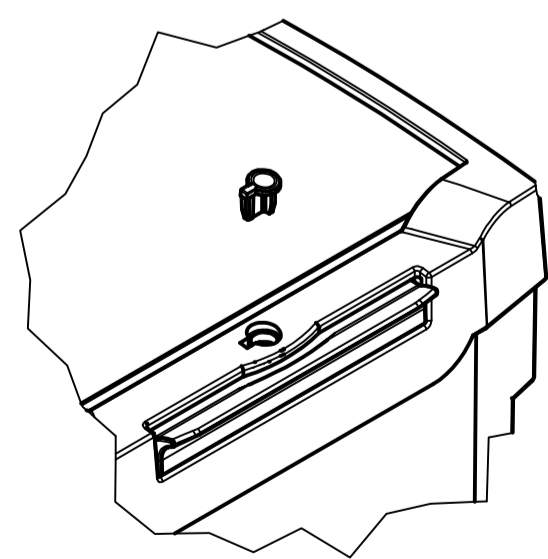
(1 : 2)

Gehäuse geschlossen
Enclosure closed

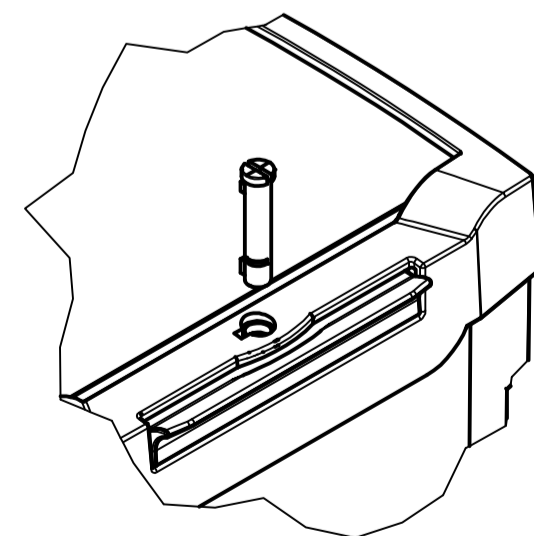
1. Rastpunkt über 90°
1st notch over 90°



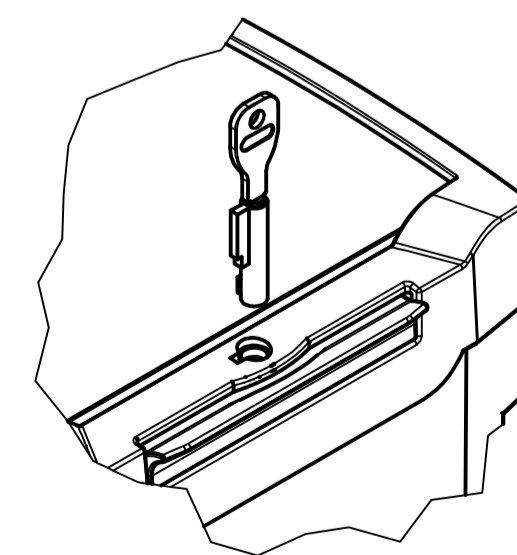
Gehäuse offen über 180°
Enclosure open over 180°



BCD-Schlossstopfen
(im Lieferumfang)
BCD blind plug
(included)



BCD-Sperrerr
(im Lieferumfang)
BCD catch
(included)



Schloss SHLO402
(Zubehör)
Lock SHLO 402
(accessory)

Maßstab/ Scale: 1:1 (1:2)

Zeichnungs-Nr. / Drawing-No.: 1K 5335.358.01

Artikel / Article: BCD 165 OT-G

Katalogzg./Catalogue draw.

A.Nr./ Alt.No.:
Datum/ Date:
DISK: 2604122.idw
Datum/Date: 11.05.2018 KH



BOPLA
A Phoenix Mecano Company