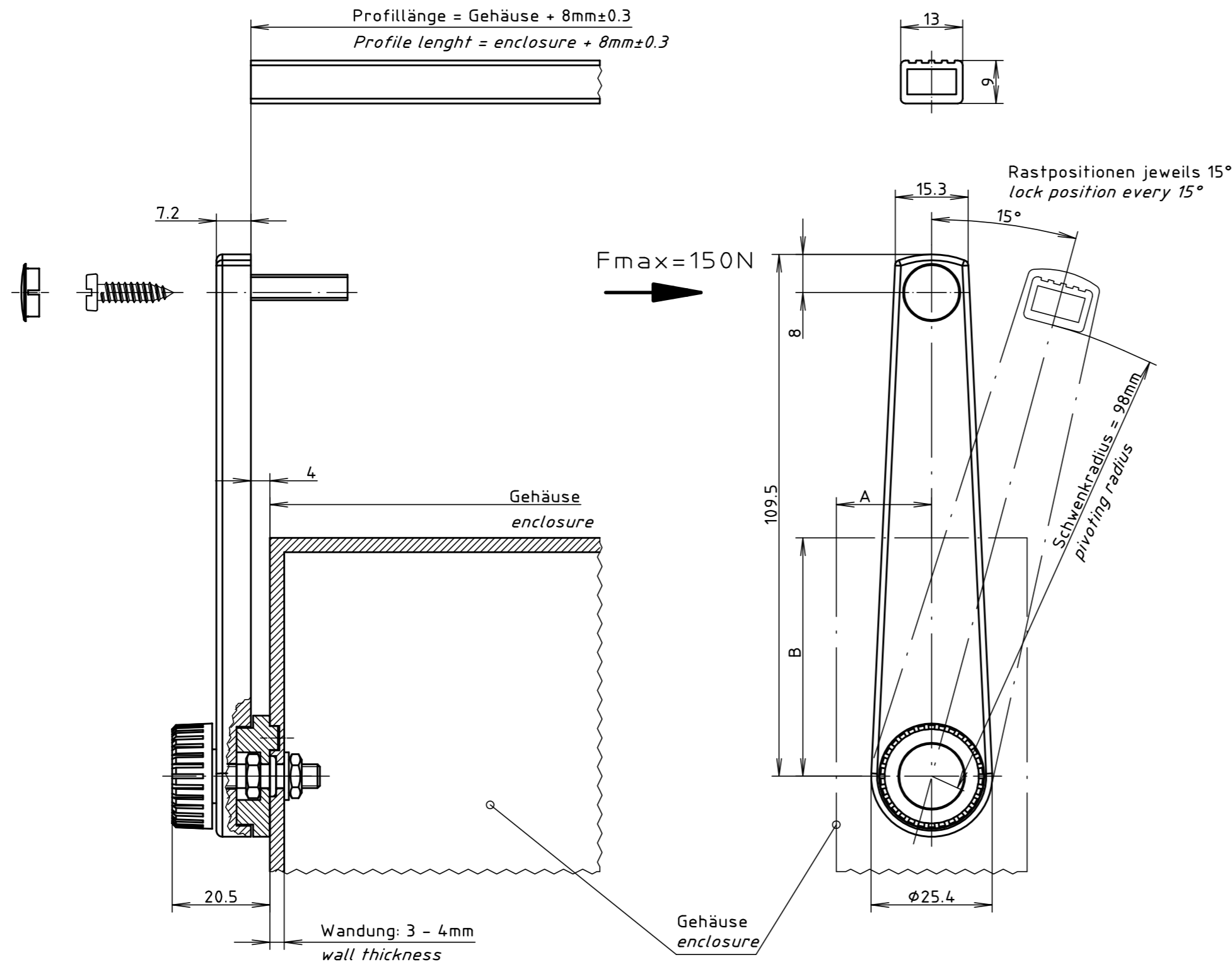


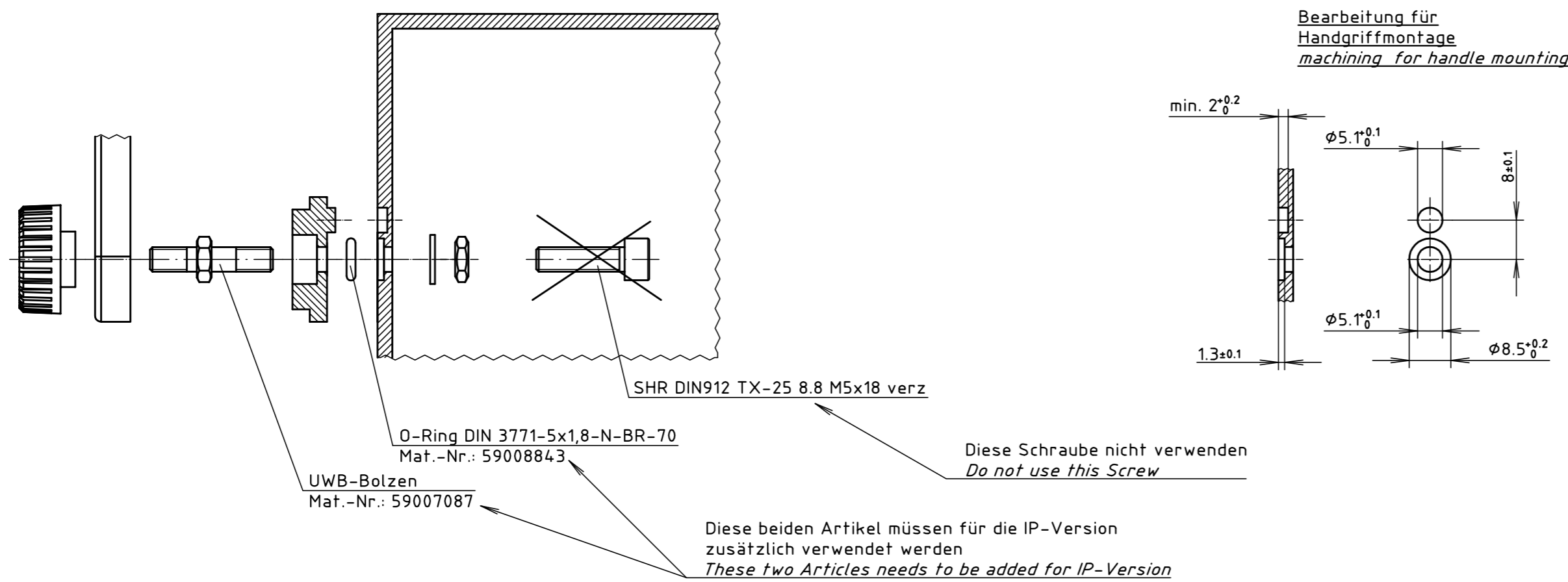
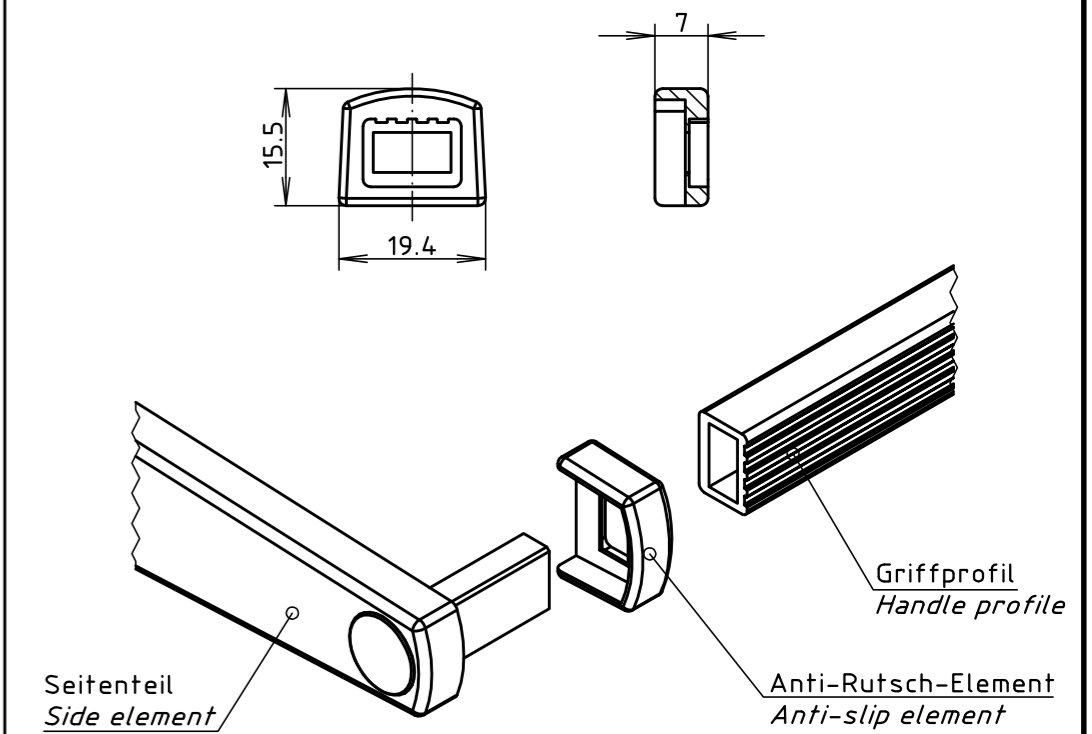
"Schutzvermerk nach DIN ISO 16016 beachten." "Please pay attention to copyright note DIN ISO 16016"

Griffprofil
Handle profile



Beim Positionieren (Maß A und B) des Handgriffes am Gehäuse auf den Schwenkradius achten!
During positioning (dimension A and B) of the handle on the enclosure pay attention to the pivoting radius!

Anti-Rutsch-Element
Anti-slip element



Maßstab/ Scale:	1:1	
Zeichnungs-Nr. / Drawing-No.:	2K 5290.073.01	
Artikel / Article: HS 2- IP-Version Katalogzeichnung <i>Catalogue drawing</i>		
A.Nr./ Alt-No.:	Datum/ Date:	 BOPLA A Phoenix Mecano Company
DISK:	2 903 682	
Datum/Date:		22.07.2014 KH