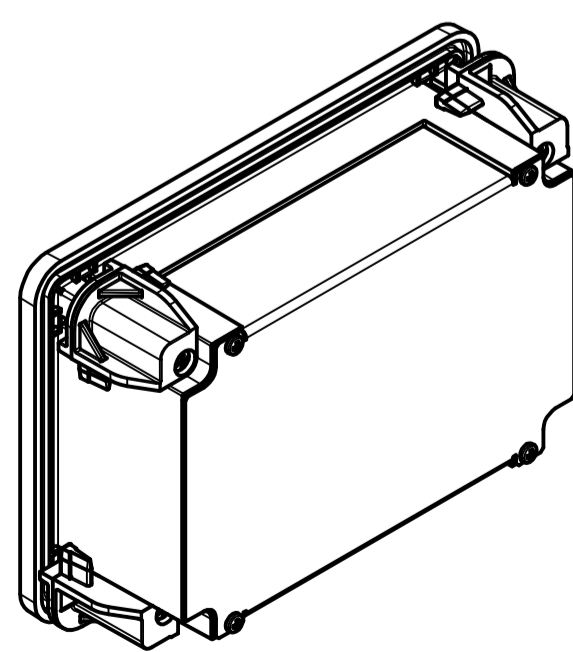
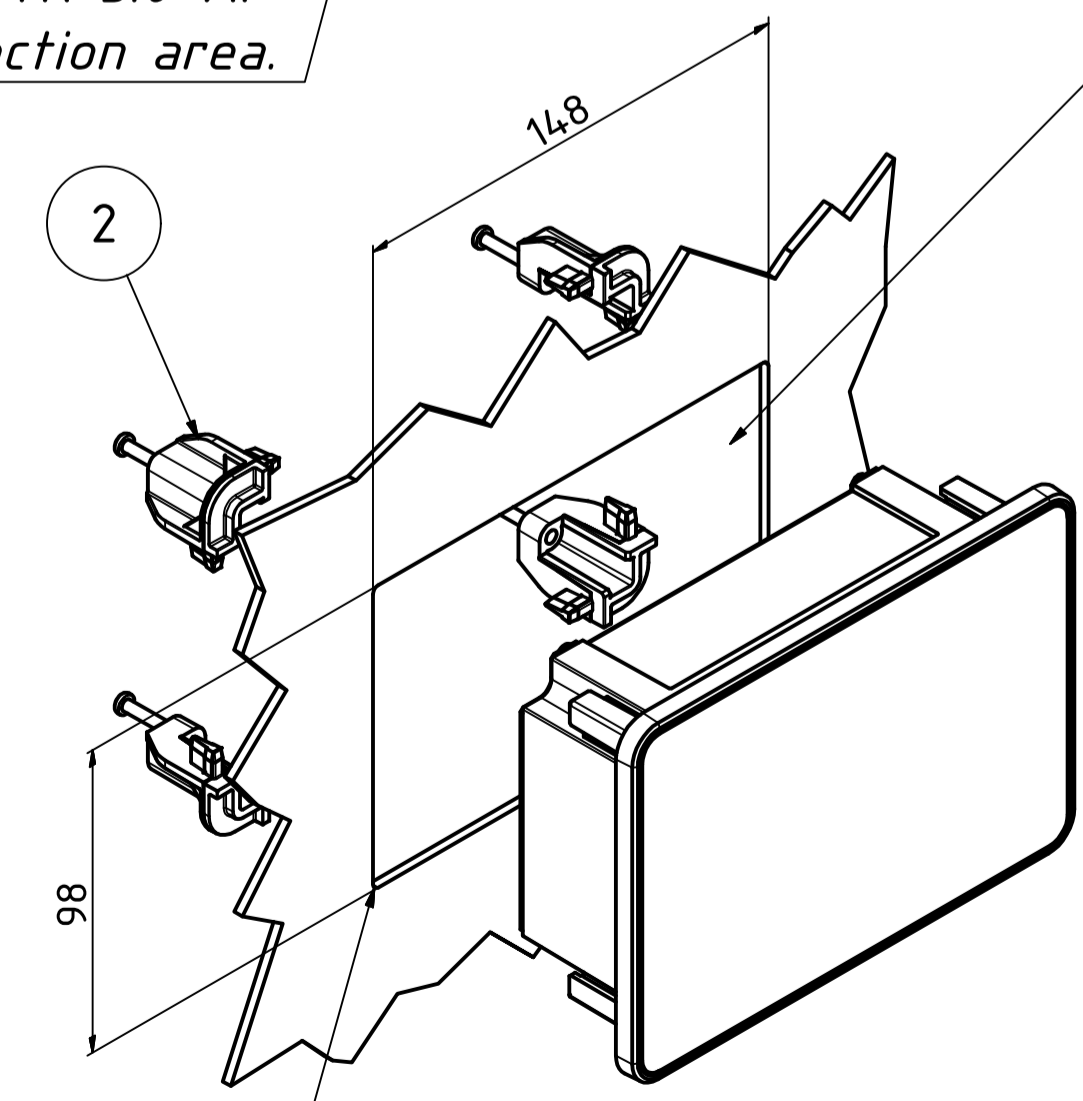


Bei Einsatz eines Andrückprofilsatzes BTK 5.0-AP kommt es zu Einschränkungen des Anschlussbereiches.
 When using a Press-in profile set BTK 5.0-AP it will limit the connection area.

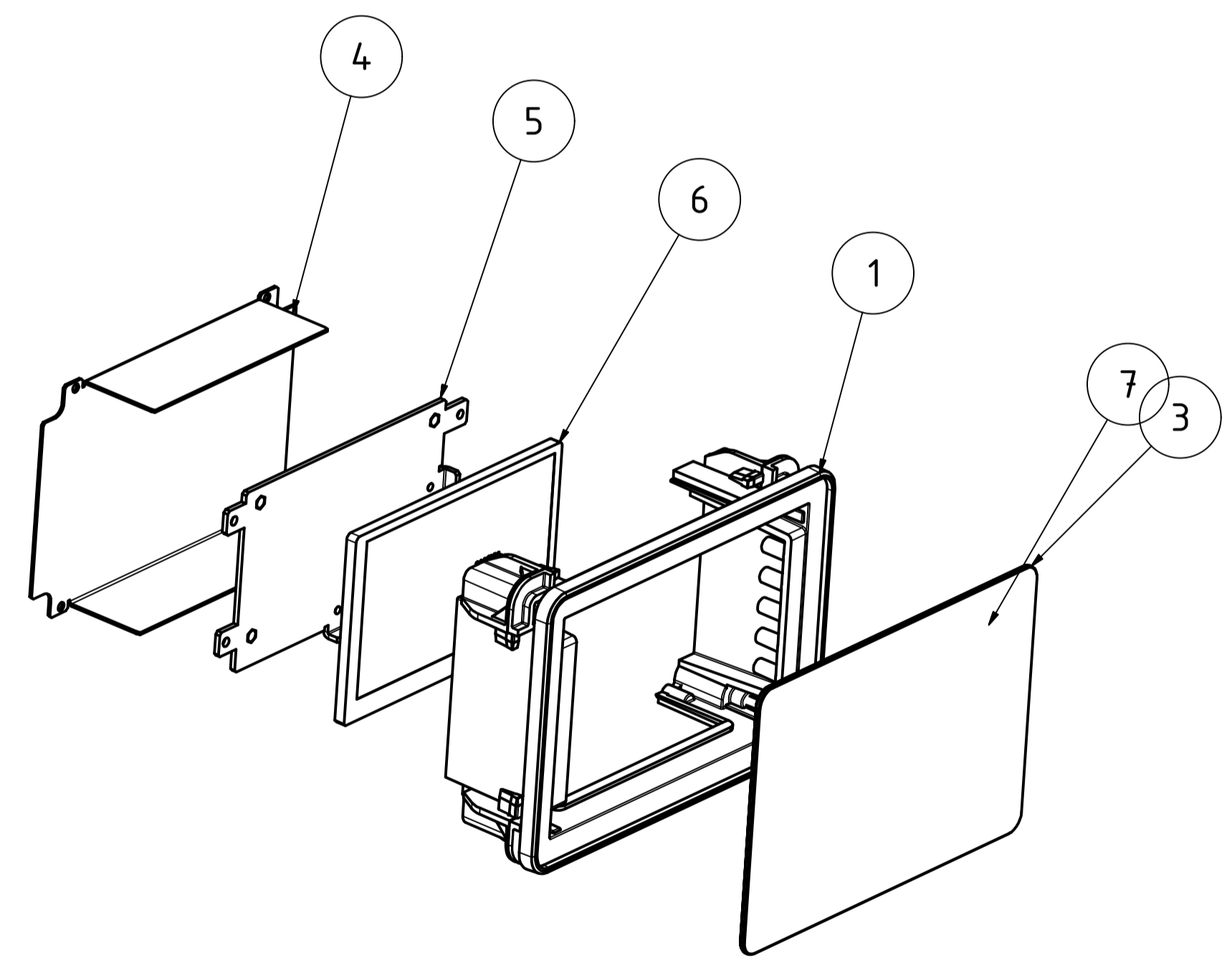
Einbauöffnung
 fitting opening



ISO (1 : 2)



R2 zulässig
 R2 allowed



Pos.	ST	Modell	Werkstoff	Material-Nr.	Sonstiges
1	1	Gehäuserahmen 5" / housing frame 5"	PC-V0		
2	4	Eck-Klemmelement / corner clamp	PA 6 GF30		
3	1	Glasscheibe 5" / glass panel 5"	Floatglas, entspiegelt / Float glass, non-reflecting		eingeklebt / glued
4	1	Rückhaube 5" / back cover 5"	Stahl verz. / steel zinc plated		
5	1	Display-Halteplatte (Beispiel) / Display mounting plate (Example)	Aluminium		
6	1	5" Display (Beispiel) / 5" Display (Example)			
7	1	5" Touchscreen (Beispiel) (Example)			
8	4	SHR Z KA35x20 WN 1412	Stahl verz. / steel zinc plated	59006226	
9	4	SHR Z KA30x8 WN 1412	Stahl verz. / steel zinc plated	59006151	
10	1	Platine (Beispiel) / circuit board (Example)			
11	1	Platine (Beispiel) / circuit board (Example)			

Maßstab/
 Scale:

Zeichnungs-Nr. / Drawing-No.:
 1K 54.10.014.01

Artikel / Article:
 Botouch 5"
 Katalogzg./Catalogue draw.

A.Nr./
 Art.No.:
 Datum/
 Date:

DISK: 2803638.idw
 Datum/Date: 09.12.2013 KH

BOPLA
 A Phoenix Mecano Company

Schutzvermerk nach DIN ISO 16016 beachten! "Please pay attention to copyright note DIN ISO 16016"