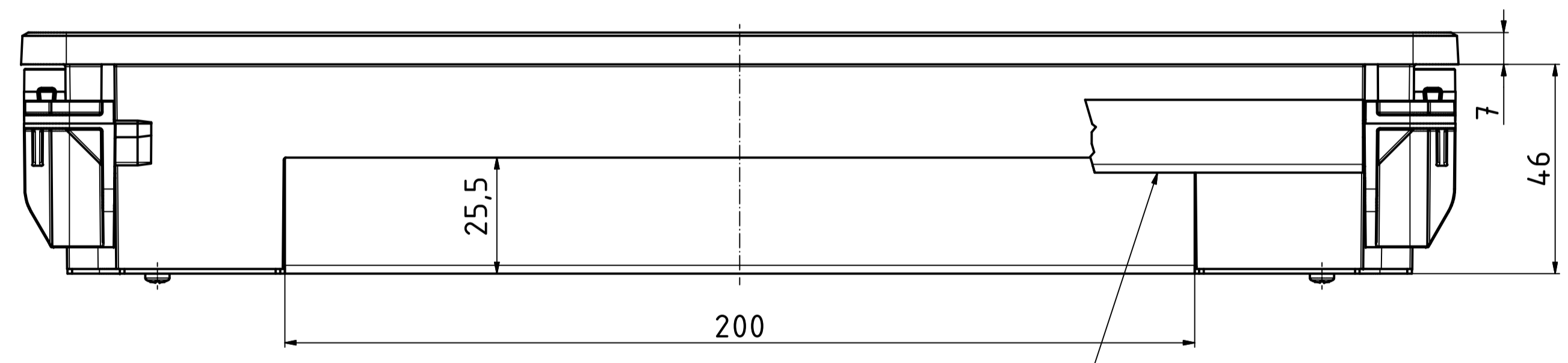
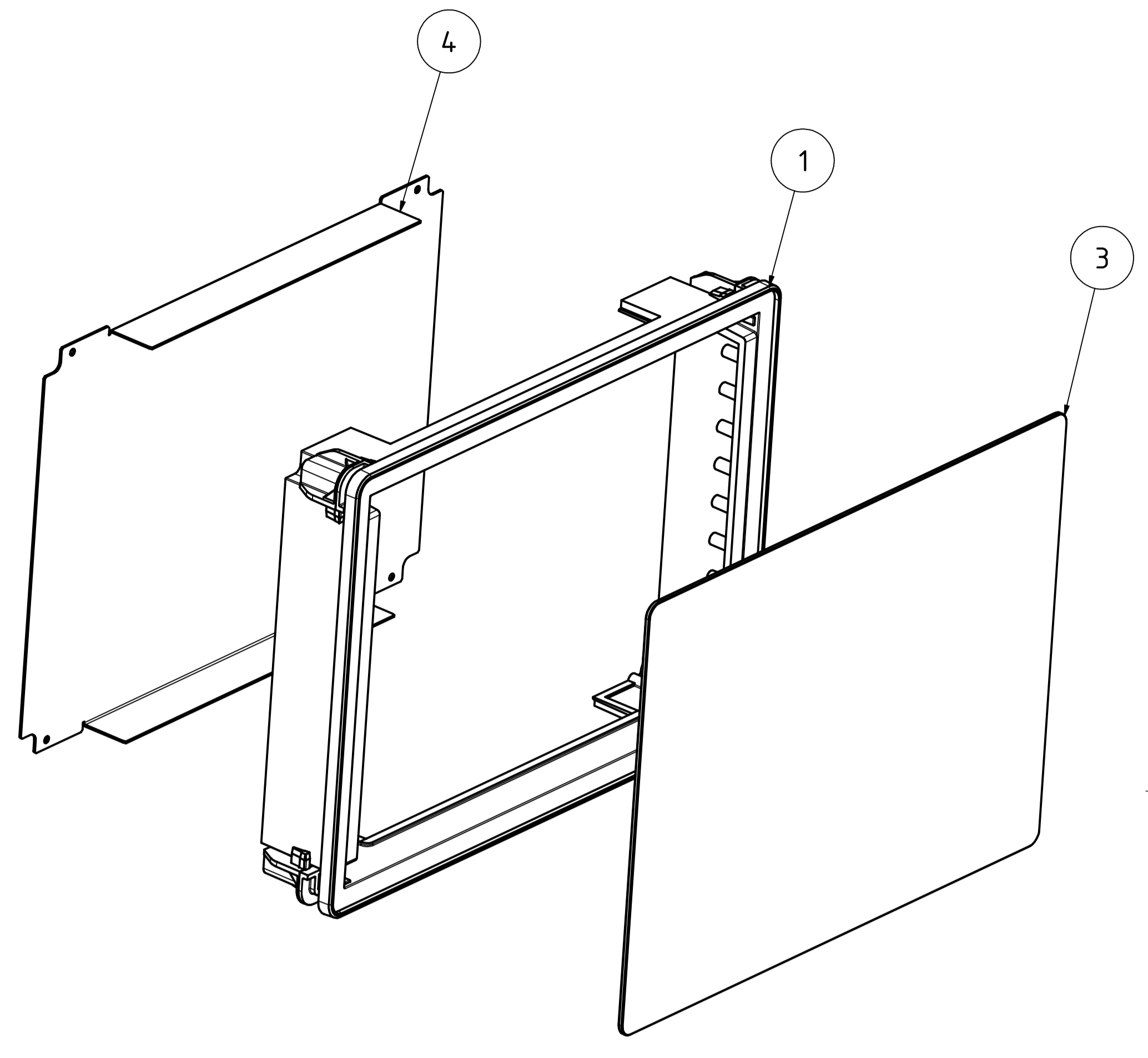
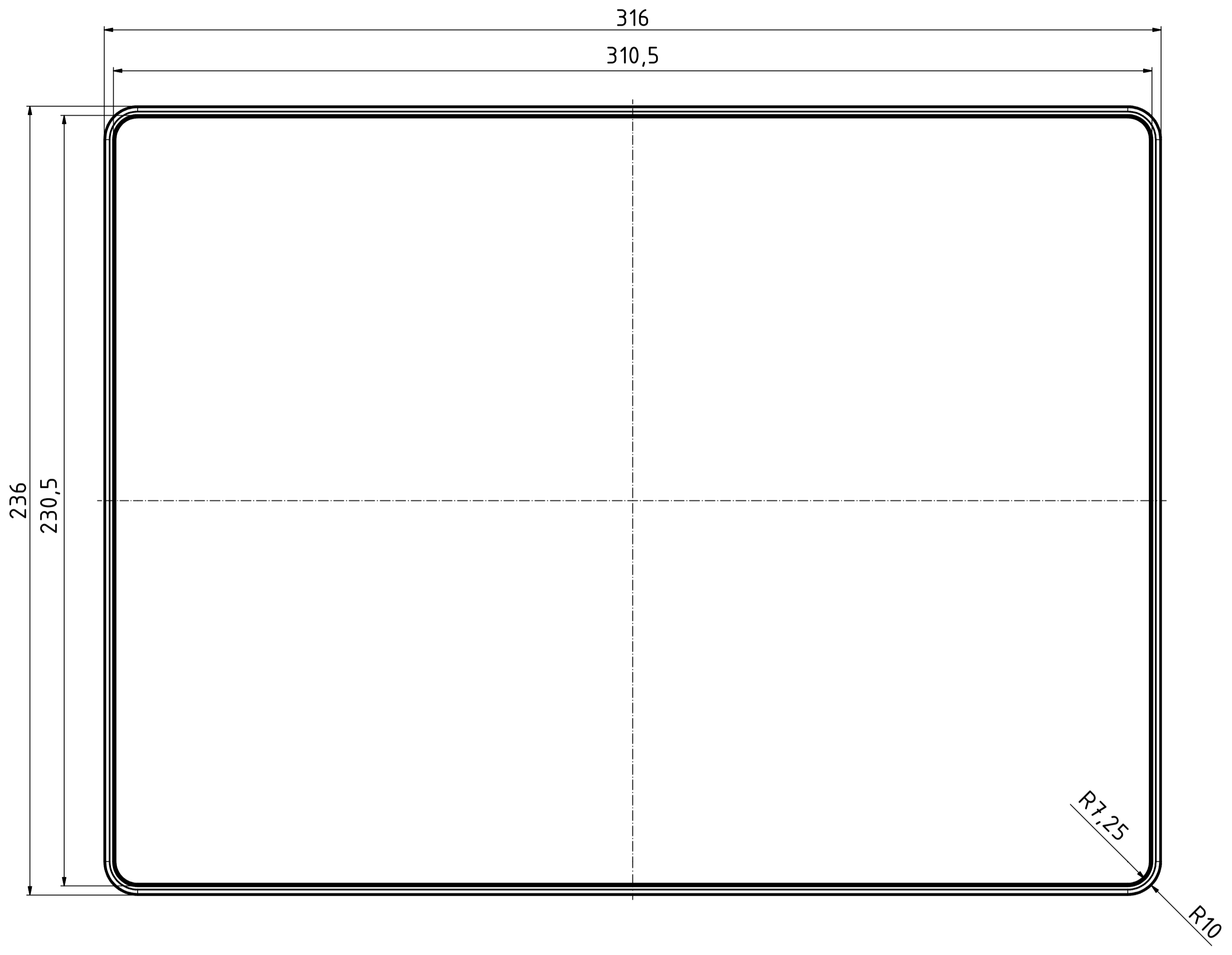
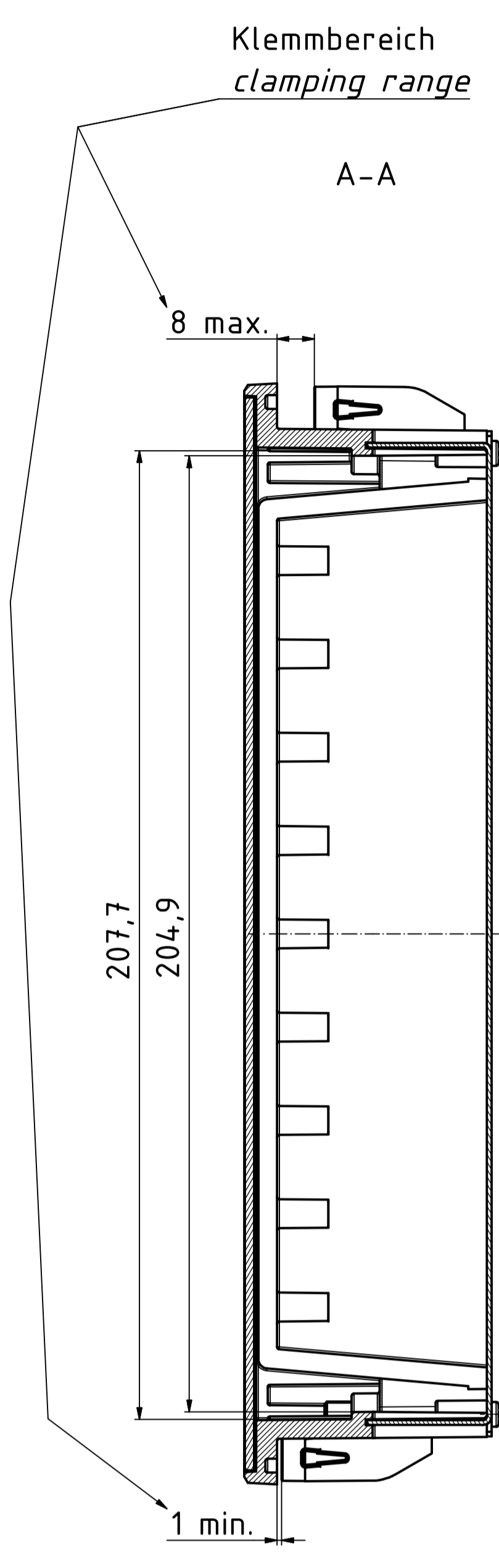
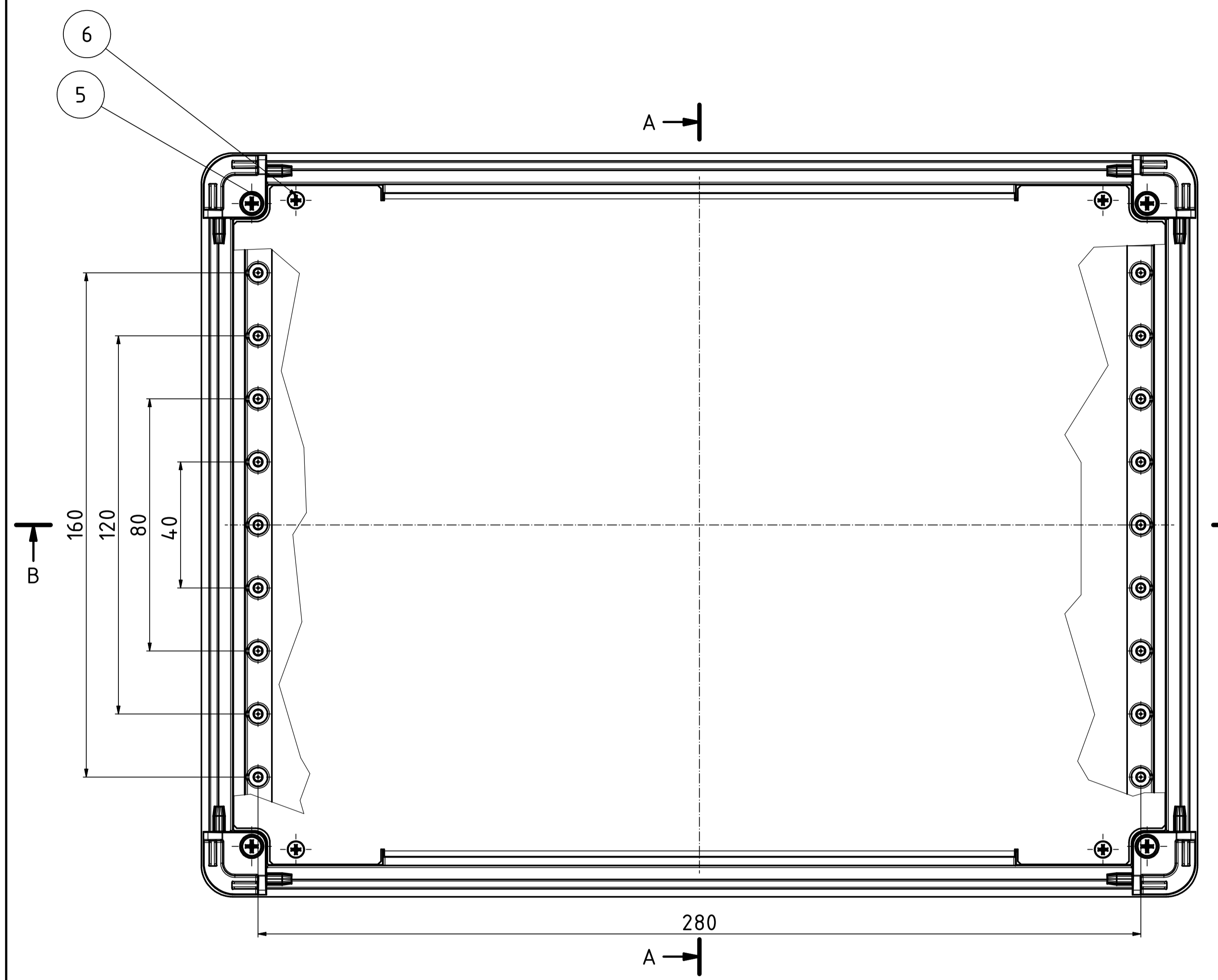
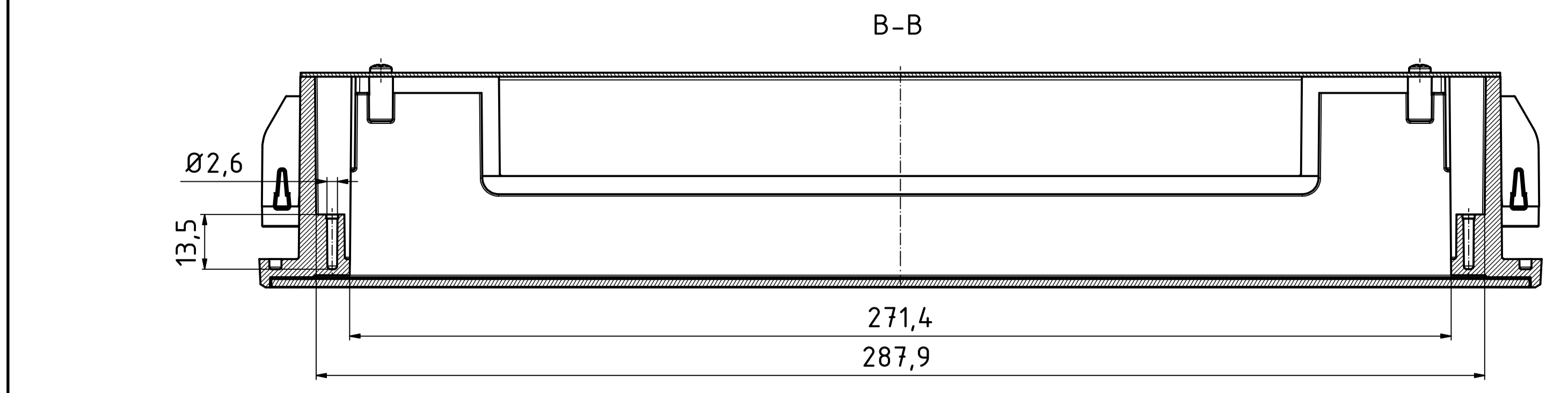
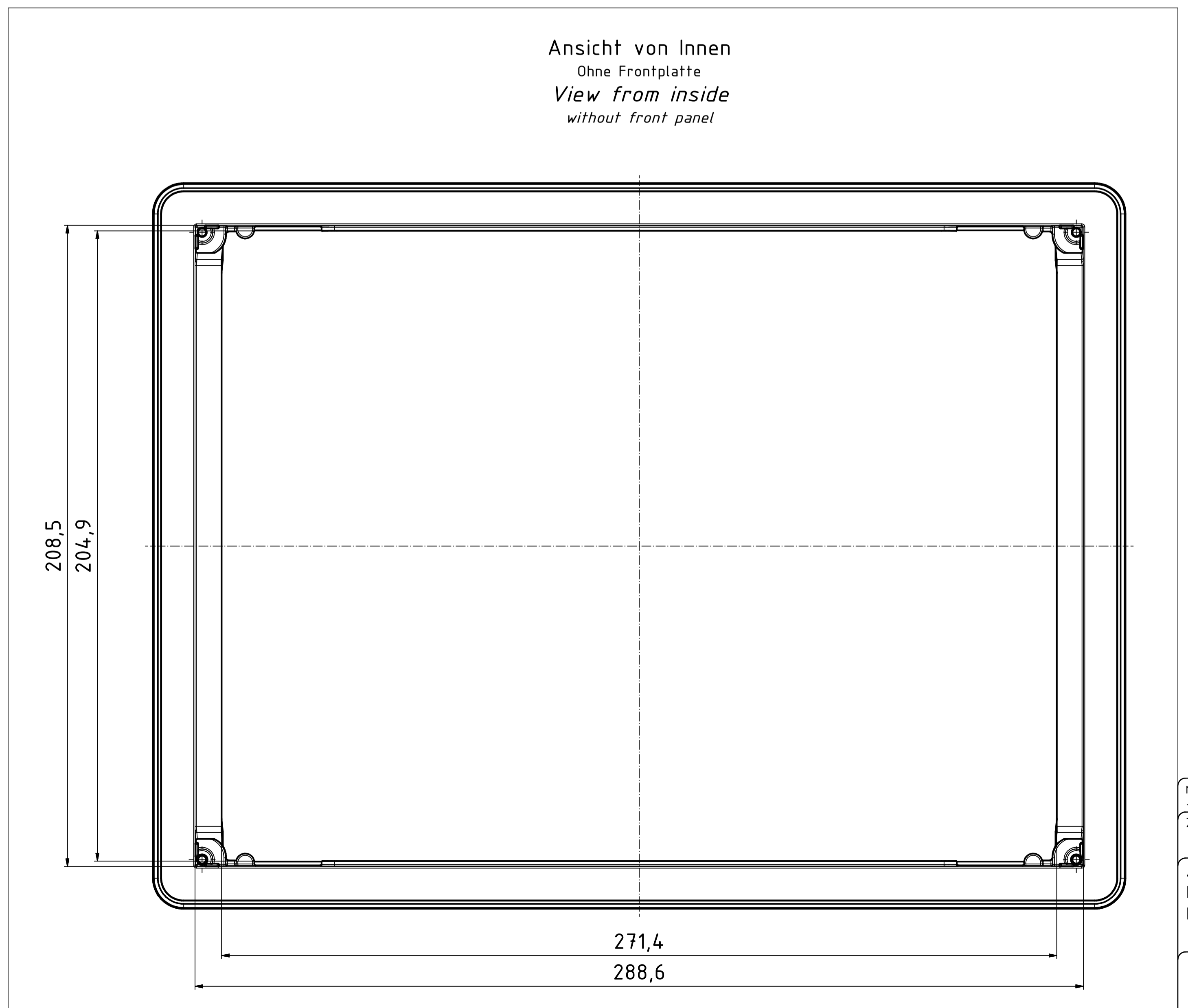
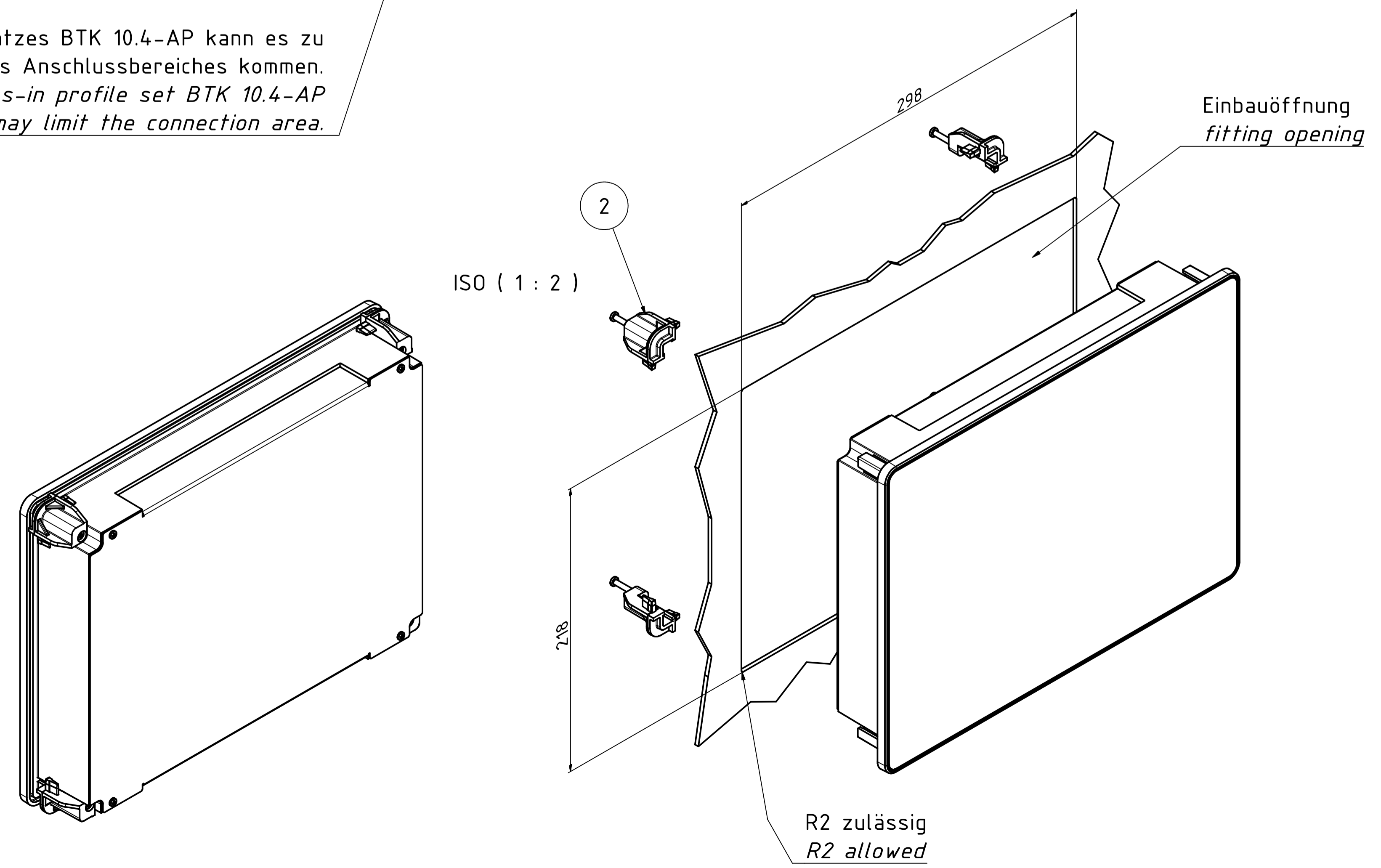


Stückliste / Parts list					
Pos.	ST	Modell	Werkstoff	Material-Nr.	Sonstiges
1	1	Gehäuserahmen 10,4" / housing frame 10,4"	PC-V0		
2	4	Eck-Klemmelement / corner clamp	PA 6 GF30		
3	1	Frontplatte 10,4" / front panel 10,4"	Aluminium eloxiert / aluminium anodized		eingeklebt / glued
4	1	Rückhaube 10,4" / back cover 10,4"	Stahl verz. / steel zinc plated		
5	4	SHR Z KA35x20 WN 1412	Stahl verz. / steel zinc plated	59006226	
6	4	SHR Z KA30x8 WN 1412	Stahl verz. / steel zinc plated	59006151	



Bei Einsatz eines Andrückprofilsatzes BTK 10.4-AP kann es zu Einschränkungen des Anschlussbereiches kommen.
 When using a Press-in profile set BTK 10.4-AP it may limit the connection area.



Maßstab / Scale:

Zeichnungs-Nr. / Drawing-No.: OK 5410.067.01

Artikel / Article: Botouch 10,4" - FP
 Katalogz./Catalogue draw.

A Nr. / Alt No.:

Datum / Date: 2804.001dw
 Datum / Date: 18.08.2016_CK

BOPLA
 A Phoenix Mecano Company

"Schutzrechte nach DIN ISO 9000 beachten." "Please pay attention to copyright note DIN ISO 9000"