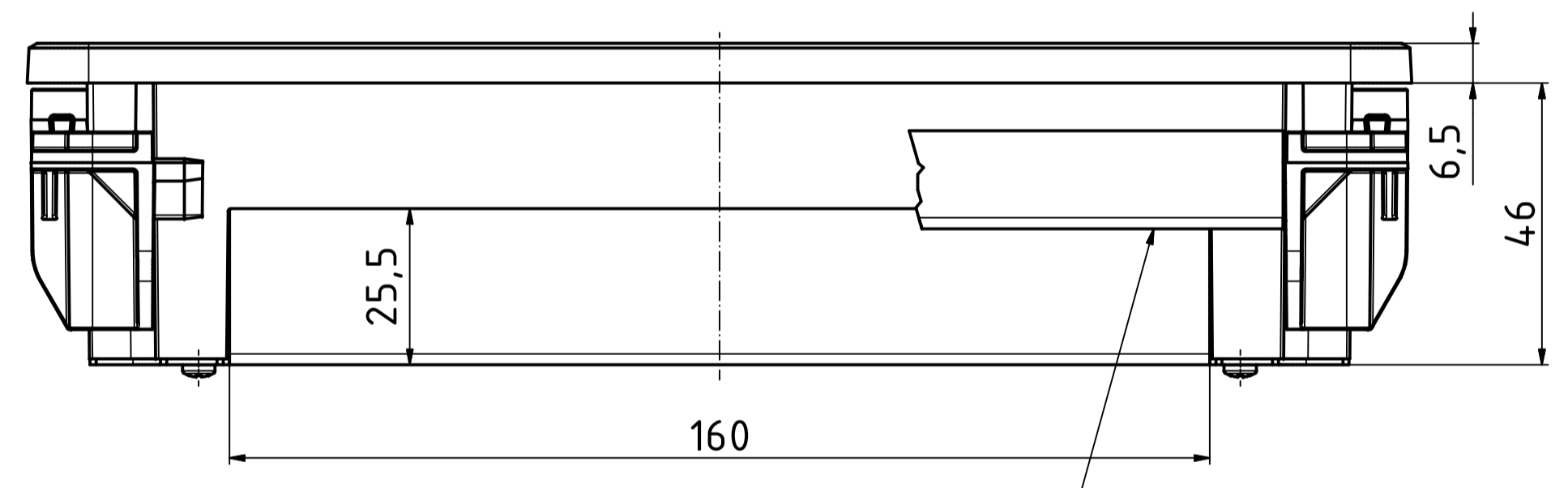
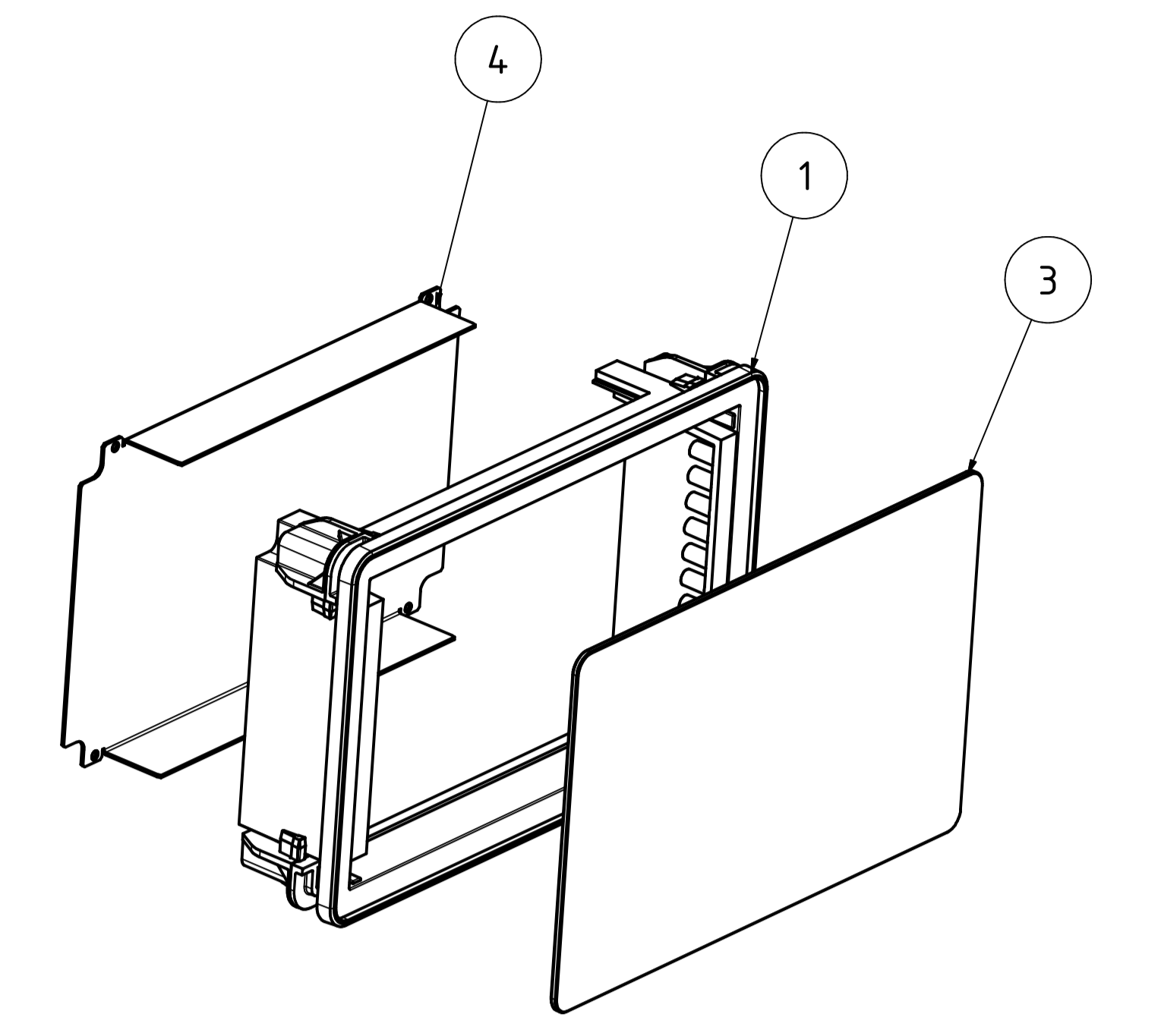
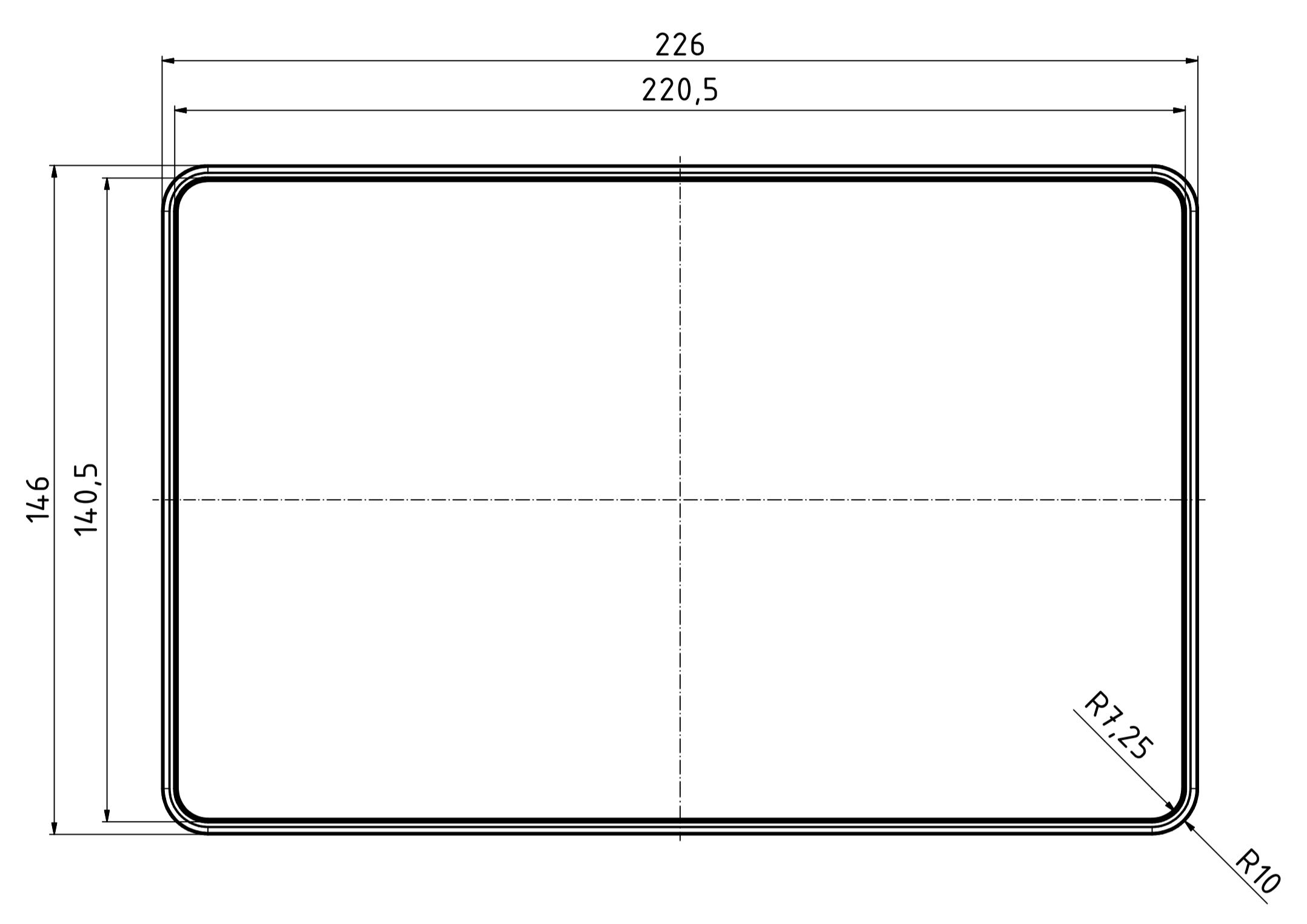
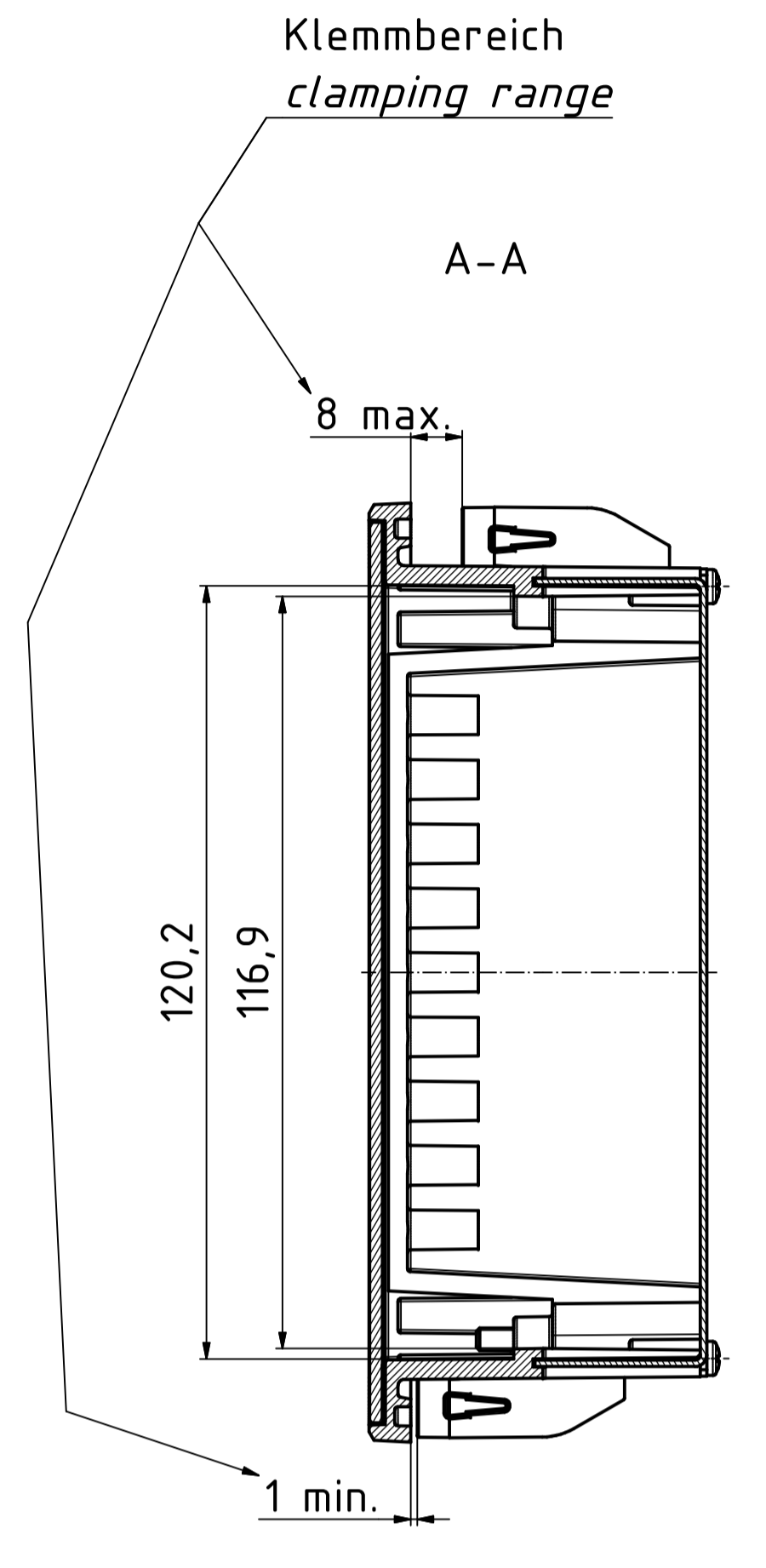
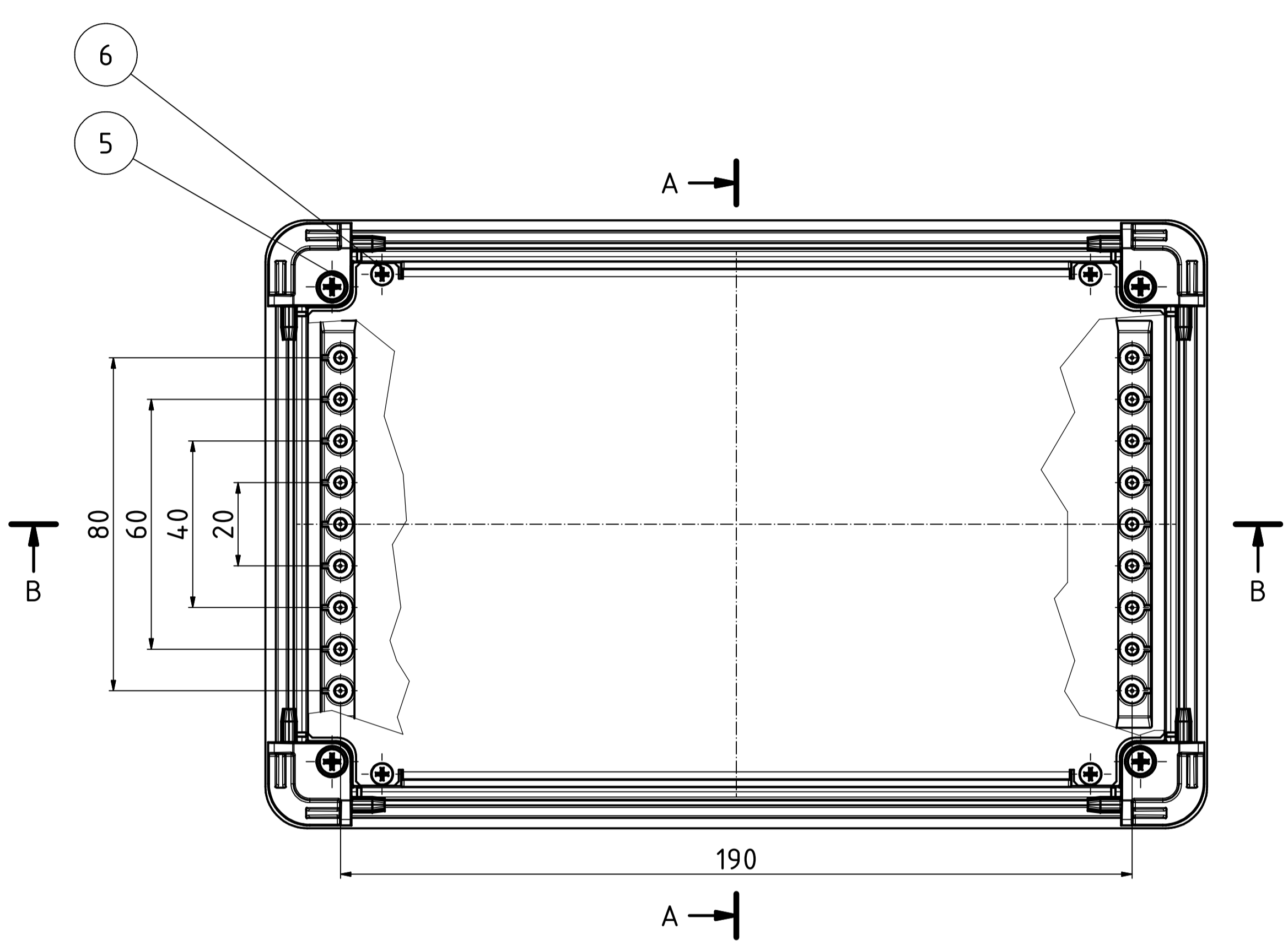
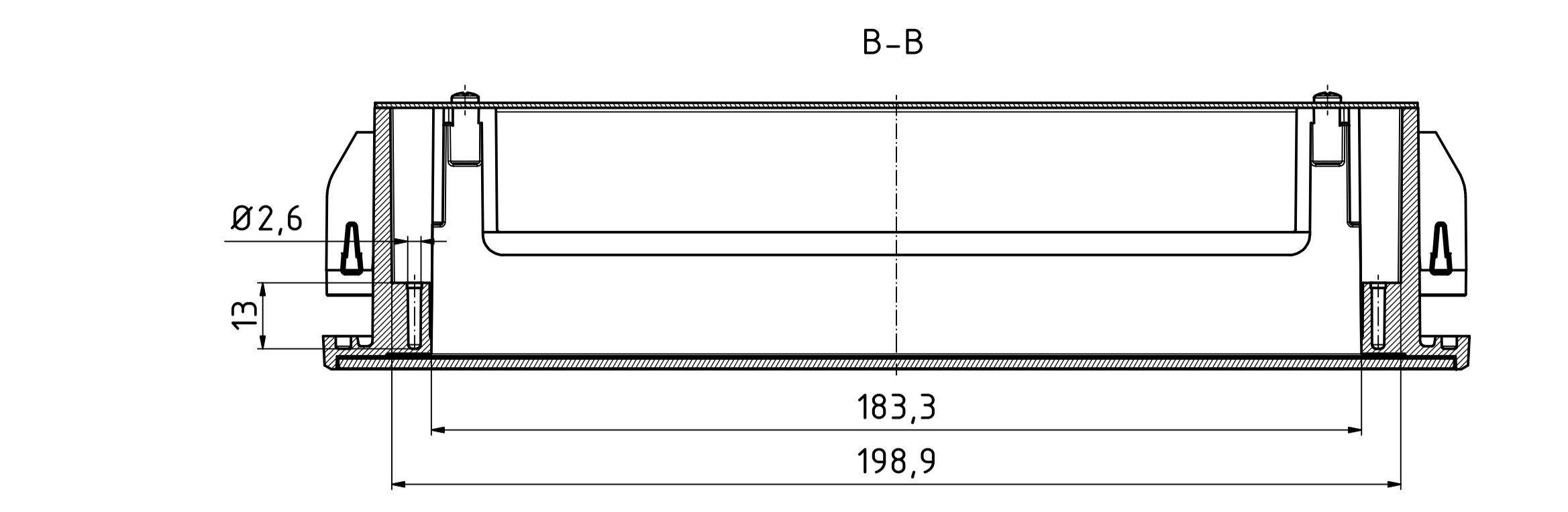
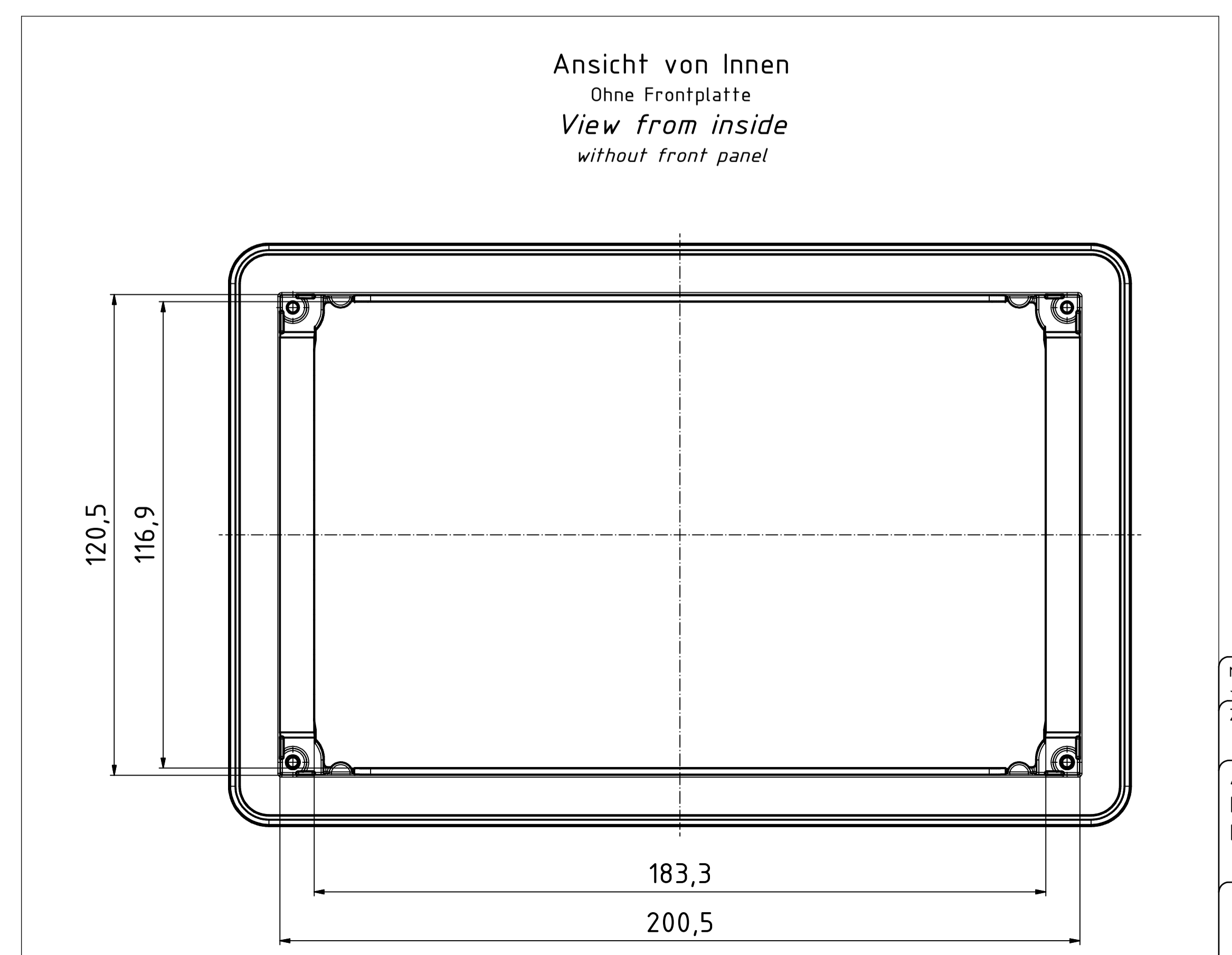
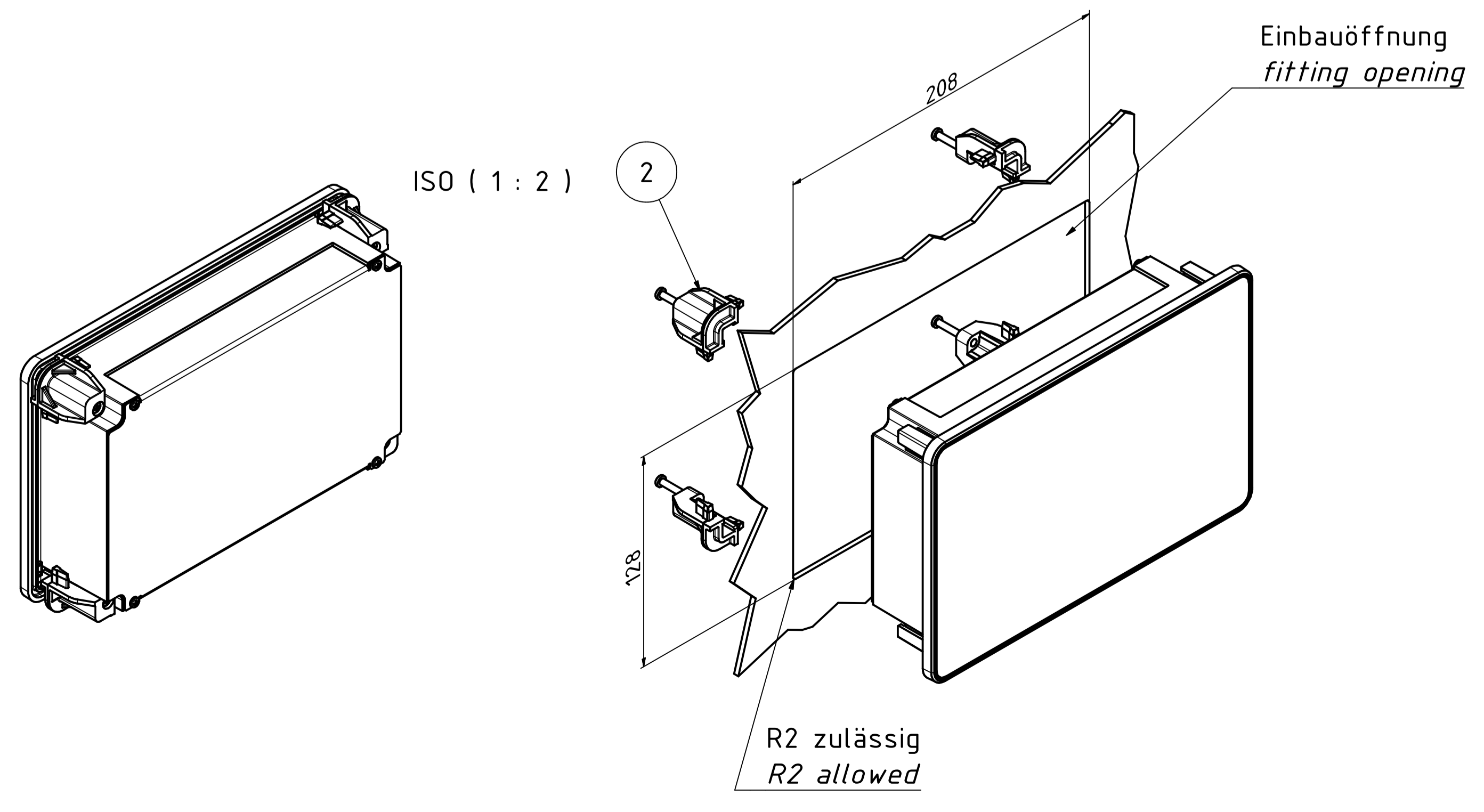


Pos. ST		Modell	Werkstoff	Material-Nr.	Sonstiges
1	1	Gehäuserahmen 7" / housing frame 7"	PC-V0		
2	4	Eck-Klemmelement / corner clamp	PA 6 GF30		
3	1	Frontplatte 7" / front panel 7"	Aluminium eloxiert / aluminium anodized		eingeklebt / glued
4	1	Rückhaube 7" / back cover 7"	Stahl verz. / steel zinc plated		
5	4	SHR Z KA35x20 WN 1412	Stahl verz. / steel zinc plated	59006226	
6	4	SHR Z KA30x8 WN 1412	Stahl verz. / steel zinc plated	59006151	



Bei Einsatz eines Andrückprofilsatzes BTK 7.0-AP kann es zu Einschränkungen des Anschlussbereiches kommen.
 When using a Press-in profile set BTK 7.0-AP it may limit the connection area.



Maßstab / Scale:
 Zeichnungs-Nr. / Drawing-No.: OK 5410.066.01
 Artikel / Article: Botouch 7" - FP
 Katalogz./Catalogue draw.
 A Nr. / Alt No.:
 Datum / Date: 28.04.2016
 DISK: 2884.000.idw
 Datum/Date: 11.08.2016_CK
 BOPLA
 A Phoenix Mecano Company

"Schutzvermerk nach DIN ISO 8859: beachten". "Please pay attention to copyright note DIN ISO 8859".