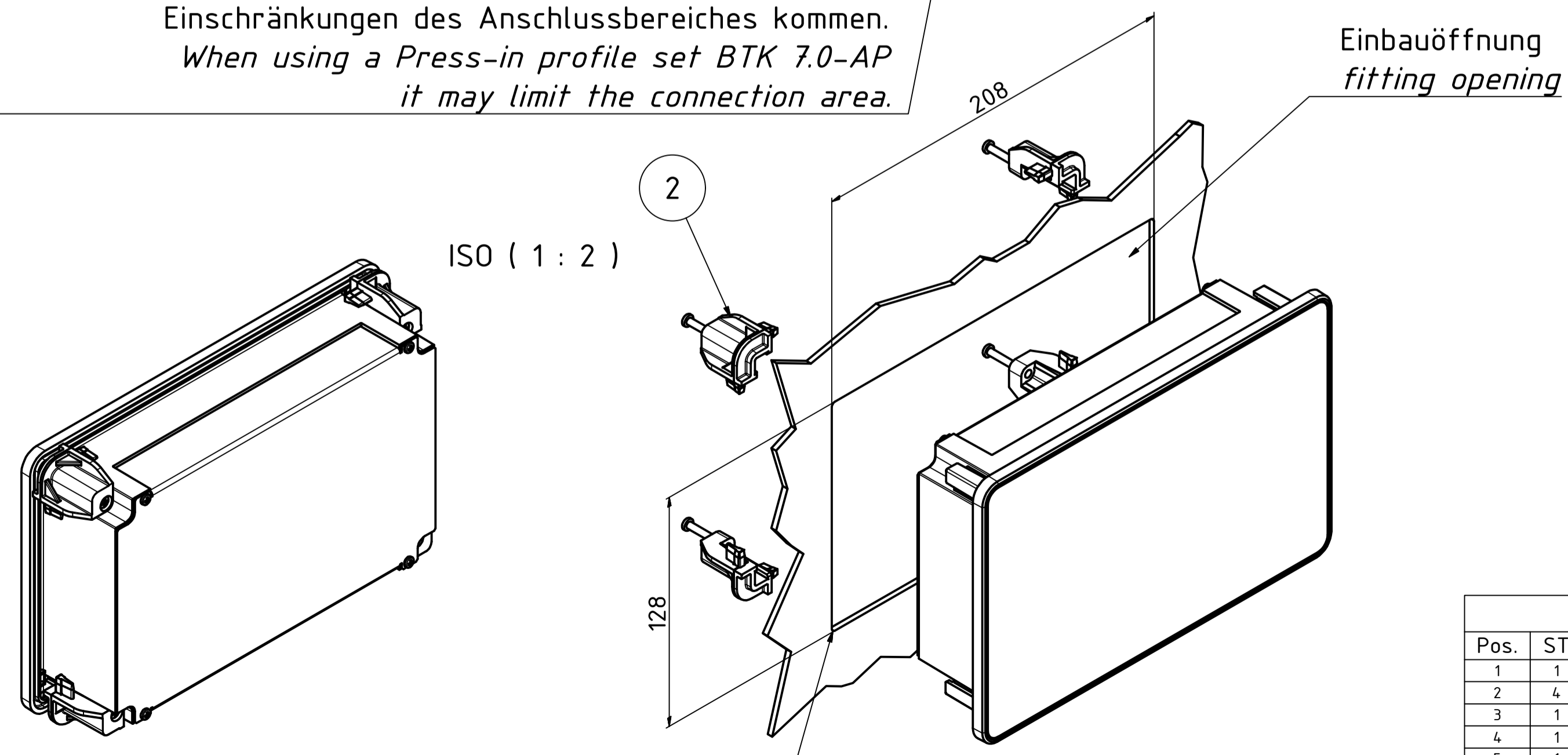


Bei Einsatz eines Andrückprofilsatzes BTK 7.0-AP kann es zu Einschränkungen des Anschlussbereiches kommen.
 When using a Press-in profile set BTK 7.0-AP it may limit the connection area.



R2 zulässig
 R2 allowed

Pos.	ST	Modell	Werkstoff	Material-Nr.	Sonstiges
1	1	Gehäuserahmen 7" / housing frame 7"	PC-V0		
2	4	Eck-Klemmelement / corner clamp	PA 6 GF30		
3	1	Glasscheibe 7" / glass panel 7"	Floatglas, entspiegelt / Float glass, non-reflecting		eingeklebt / glued
4	1	Rückhaube 7" / back cover 7"	Stahl verz. / steel zinc plated		
5	1	Display-Halteplatte (Beispiel) / Display mounting plate (Example)	Aluminium		
6	1	7" Display (Beispiel) / 7" Display (Example)			
7	1	7" Touchscreen (Beispiel) (Example)			
8	4	SHR Z KA35x20 WN 1412	Stahl verz. / steel zinc plated	59006226	
9	4	SHR Z KA30x8 WN 1412	Stahl verz. / steel zinc plated	59006151	
10	1	Platine (Beispiel) / circuit board (Example)			
11	1	Platine (Beispiel) / circuit board (Example)			

Maßstab/
 Scale: ☰

Zeichnungs-Nr. / Drawing-No.:
 1K 54.10.015.01

Artikel / Article:
 Botouch 7"
 Katalogzg./Catalogue draw.

A.Nr./
 Alt.No.: _____ Datum/
 Date: _____

DISK: 2803639.idw
 Datum/Date: 09.12.2013 KH

BOPLA
 A Phoenix Mecano Company

"Schutzvermerk nach DIN ISO 16016 beachten" - "Please pay attention to copyright note DIN ISO 16016"