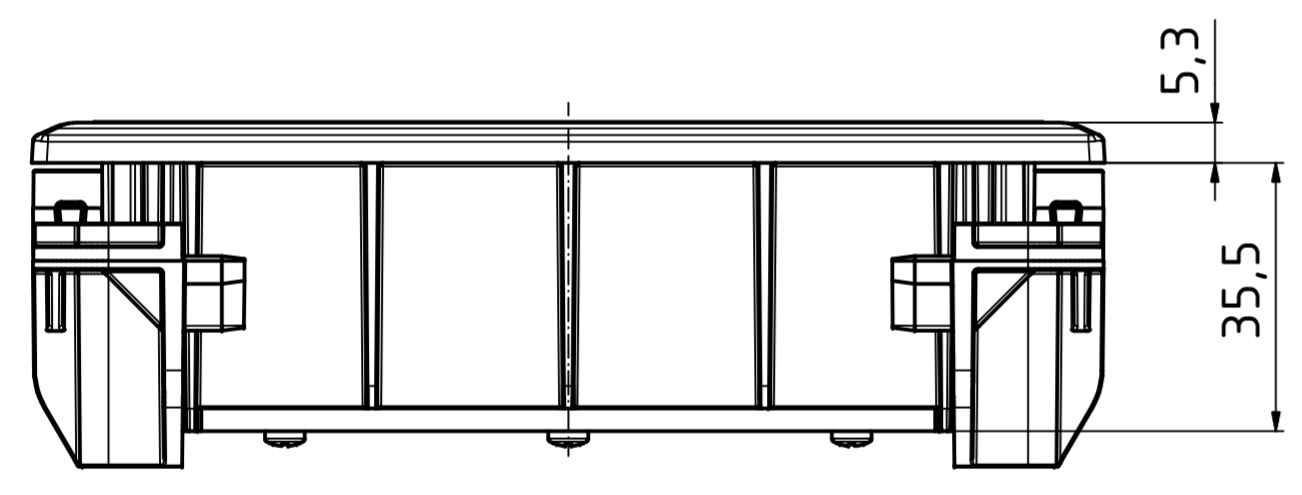
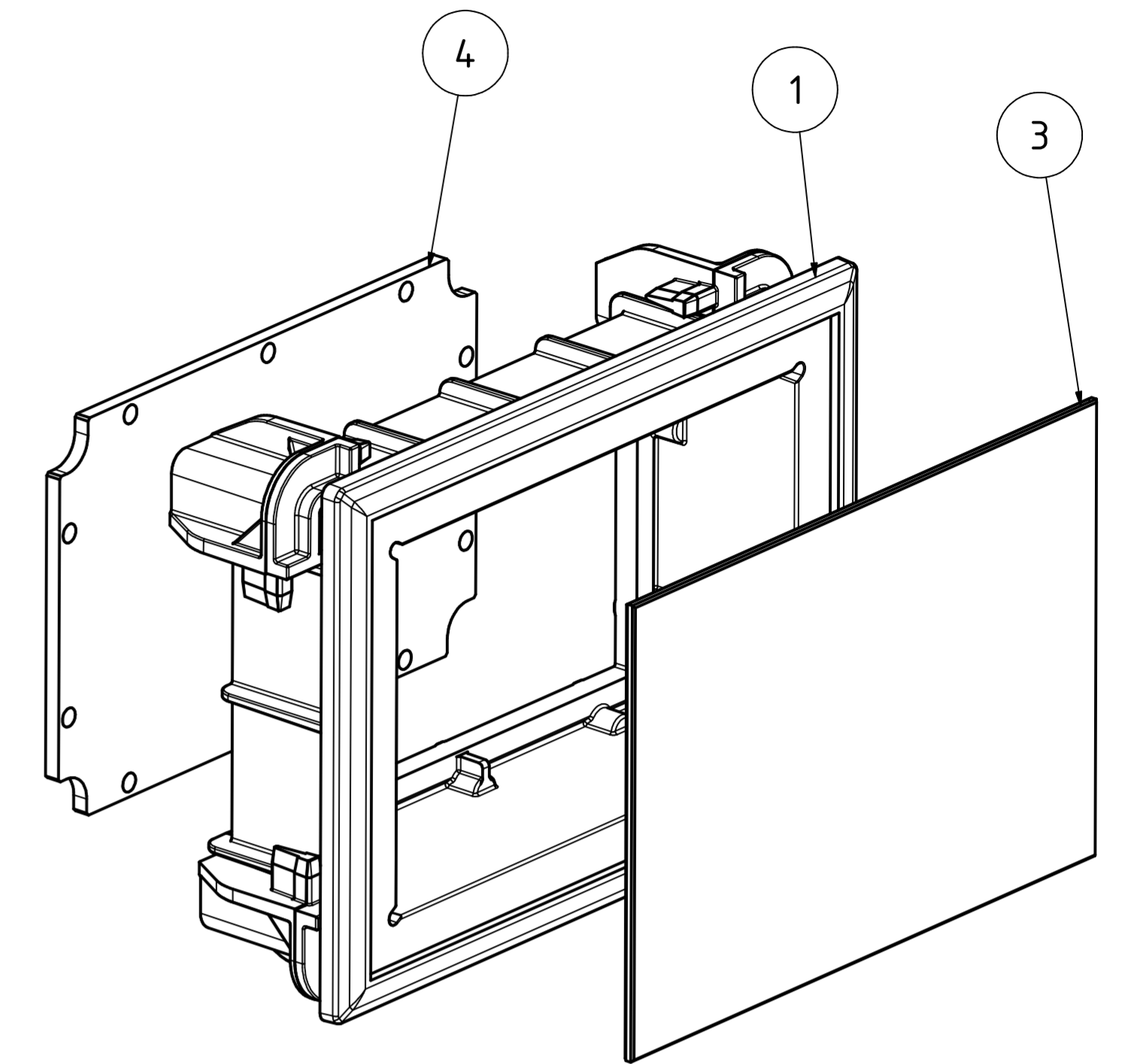
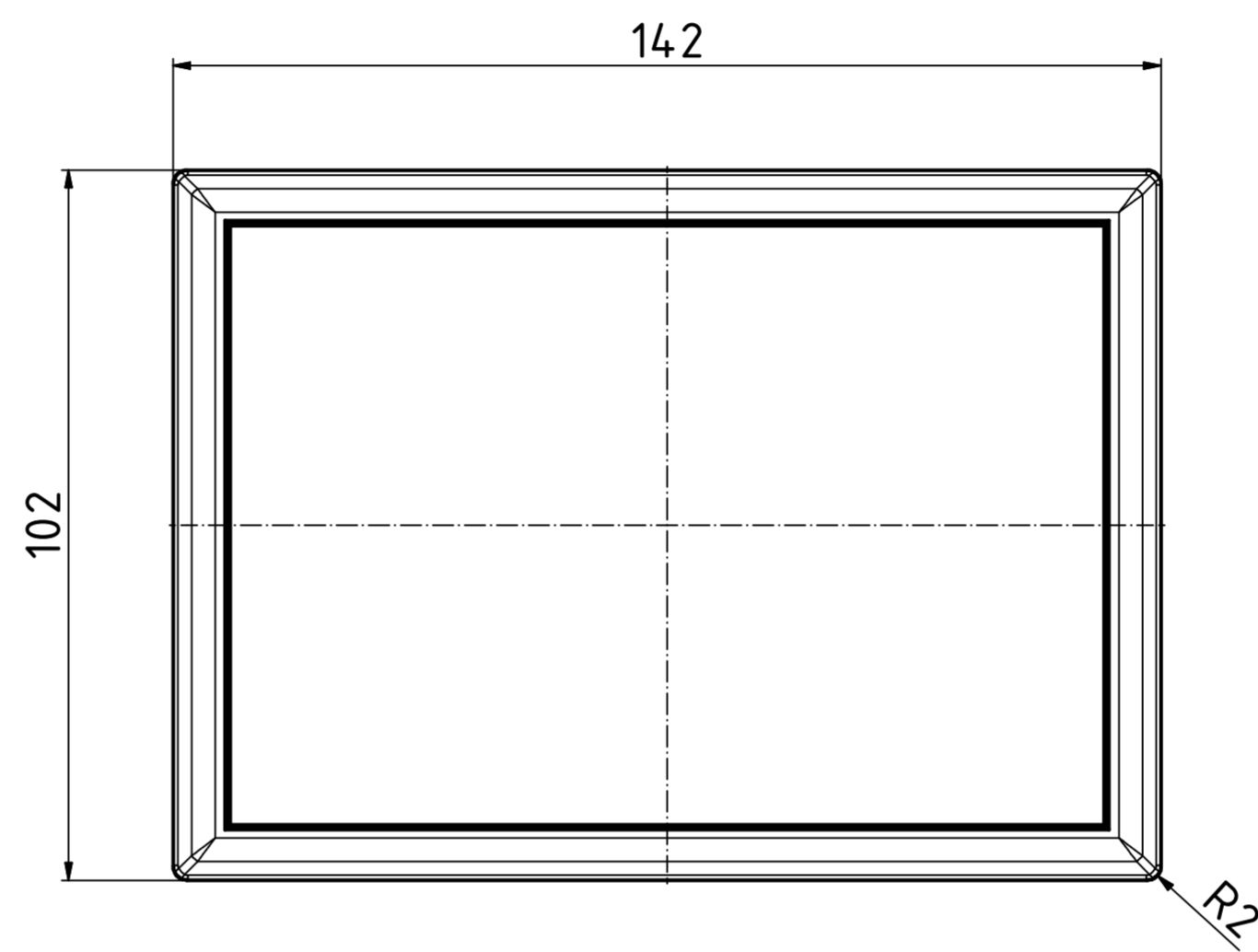
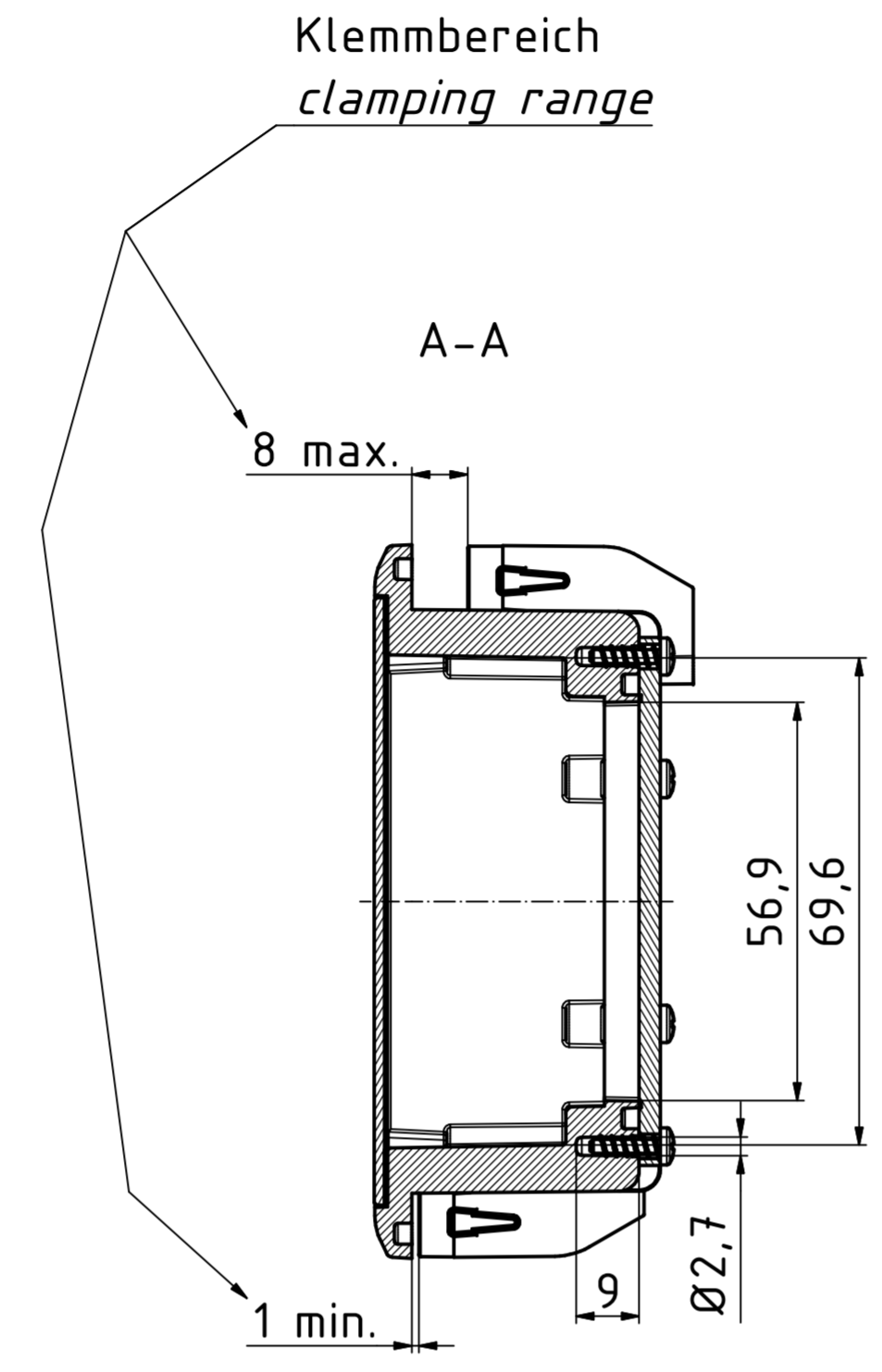
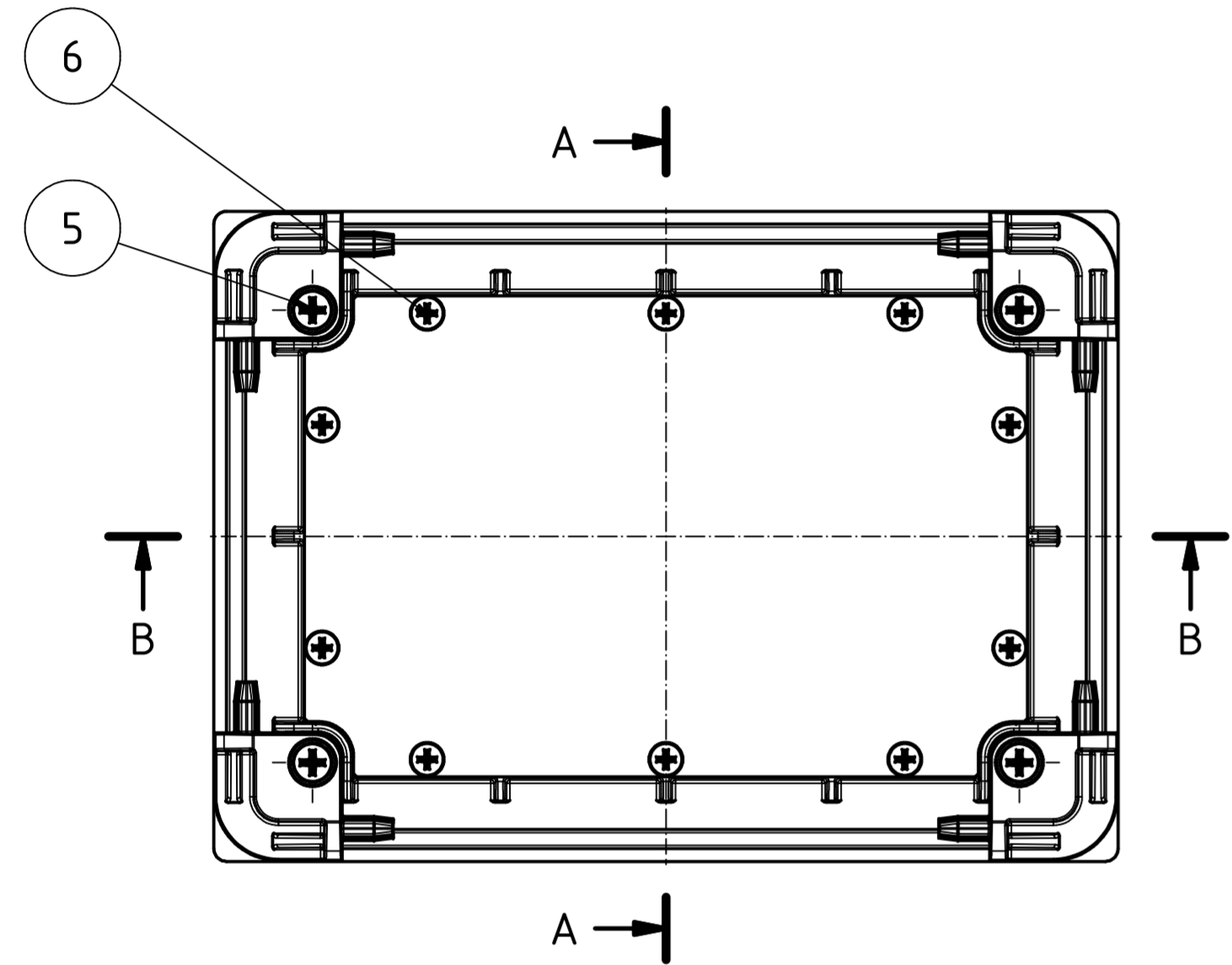
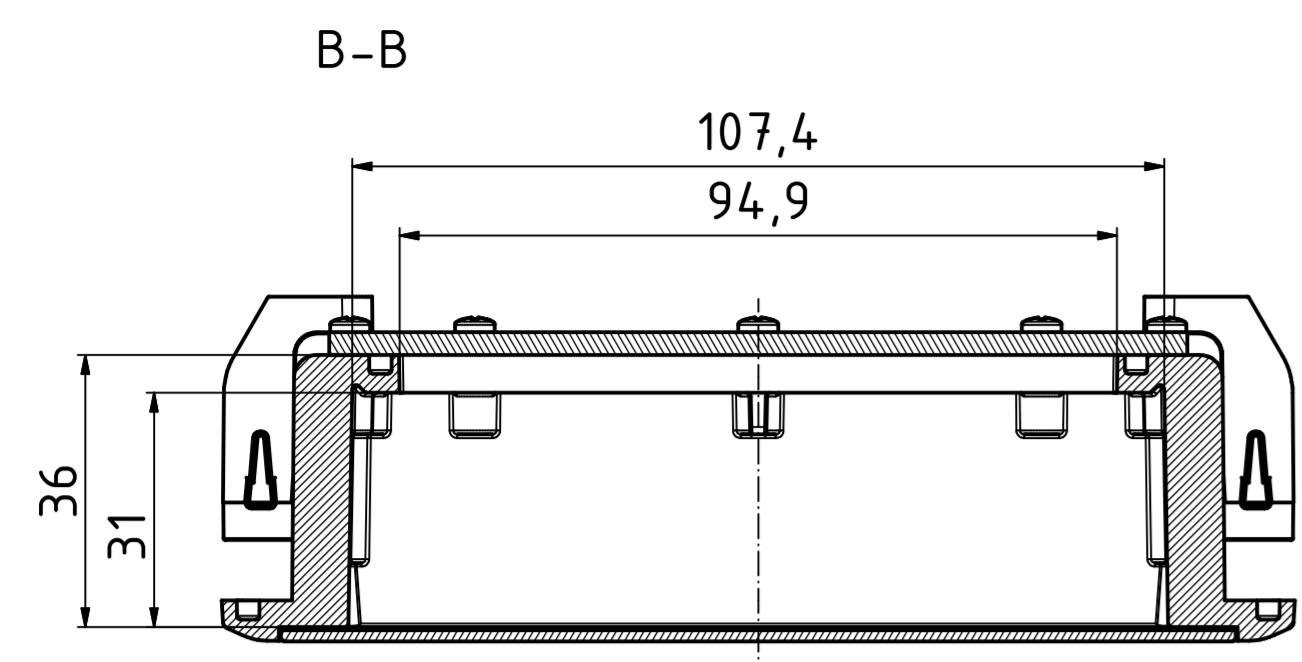
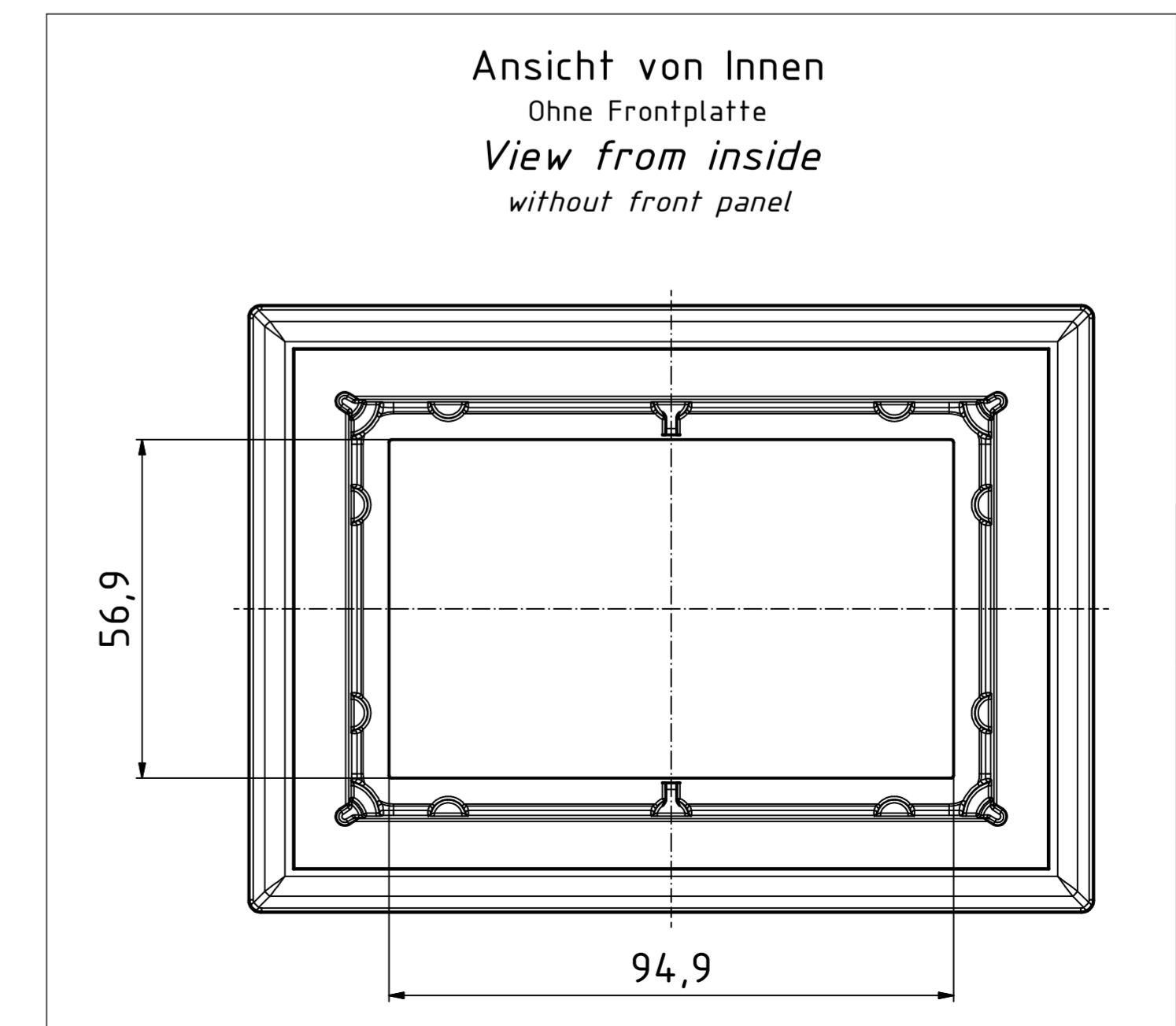
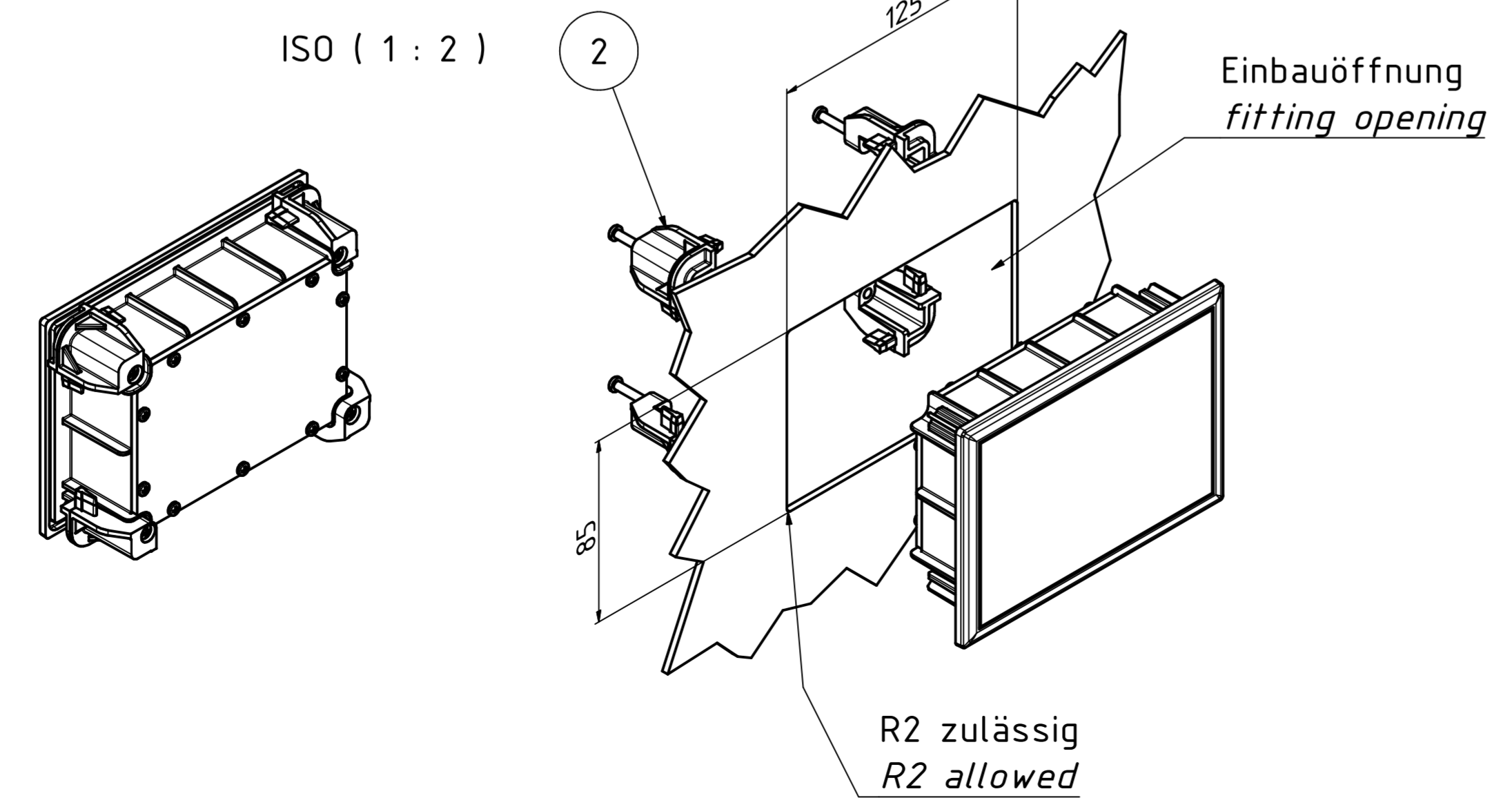


Stückliste / Parts list

Pos.	ST	Modell	Werkstoff	Material-Nr.	Sonstiges
1	1	Gehäuserahmen 4,3"-IP / housing frame 4,3"-IP	PA 6.6 GF30		
2	4	Eck-Klemmelement / corner clamp	PA 6 GF30		
3	1	Frontplatte 4,3"-IP / front panel 4,3"-IP	Aluminium eloxiert / aluminium anodized		eingeklebt / glued
4	1	Rückplatte 4,3"-IP / backplate 4,3"-IP	Aluminium		
5	4	SHR Z KA35x20 WN 1412	Stahl verz. / steel zinc plated	59006226	
6	10	SHR Z KA30x10 WN 1412	Stahl verz. / steel zinc plated	59006233	



"Schutzmerk nach DIN ISO 16016 beachten" - "Please pay attention to copyright note DIN ISO 16016"



Maßstab / Scale:

Zeichnungs-Nr. / Drawing-No.: 1K 5410.069.01

Artikel / Article: Botouch 4,3"-IP - FP  
Katalogzg./Catalogue draw.

A.Nr./ Alt.No.:      Datum/ Date:     

DISK: 2804003.idw  
Datum/Date: 18.08.2016 CK

A Phoenix Mecano Company