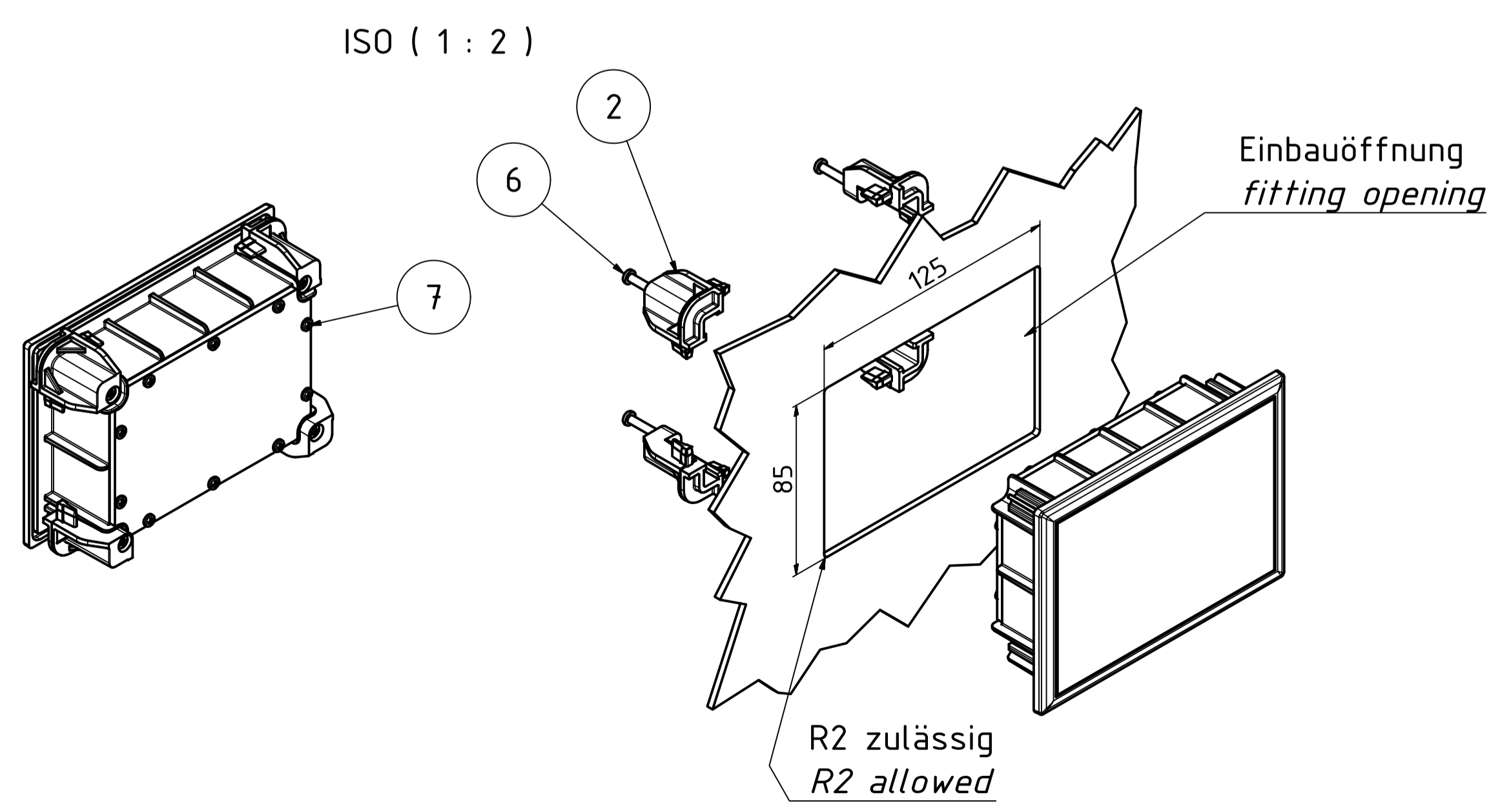
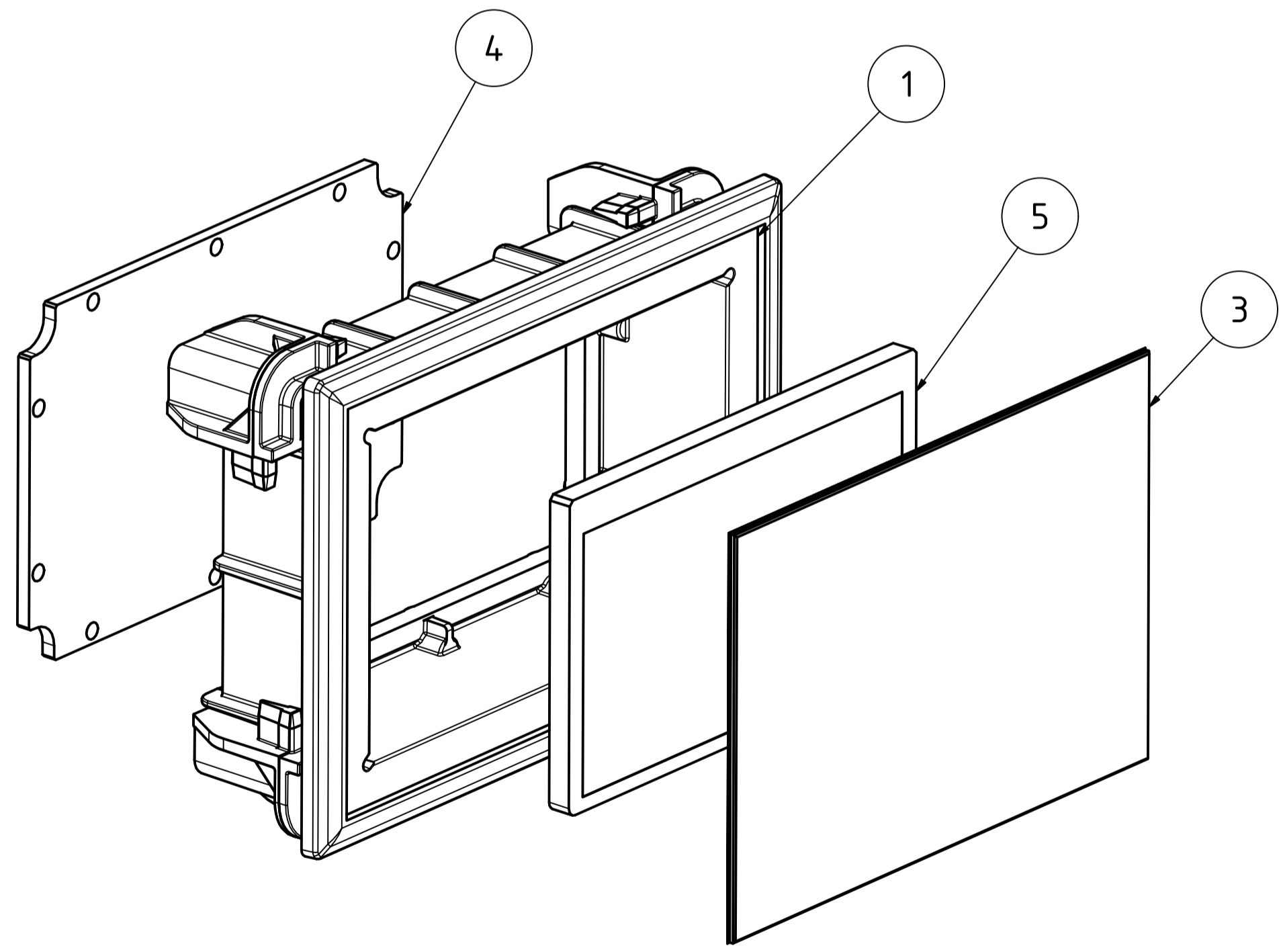
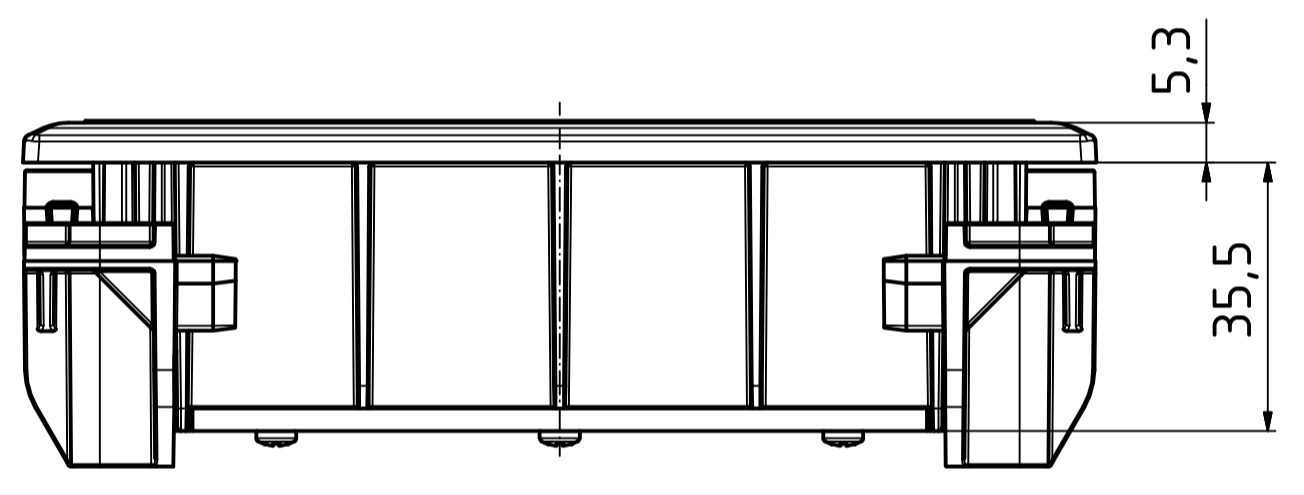
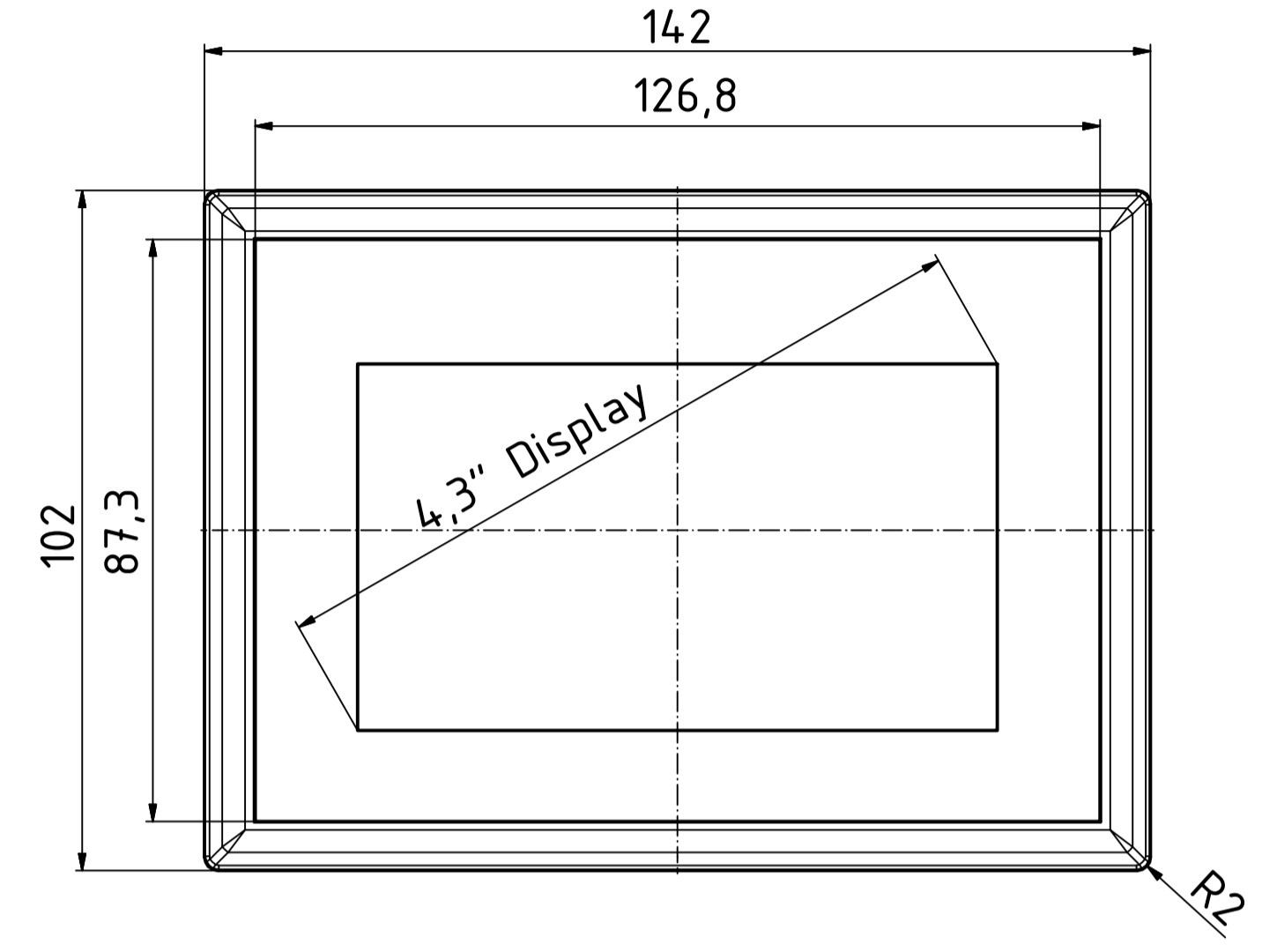
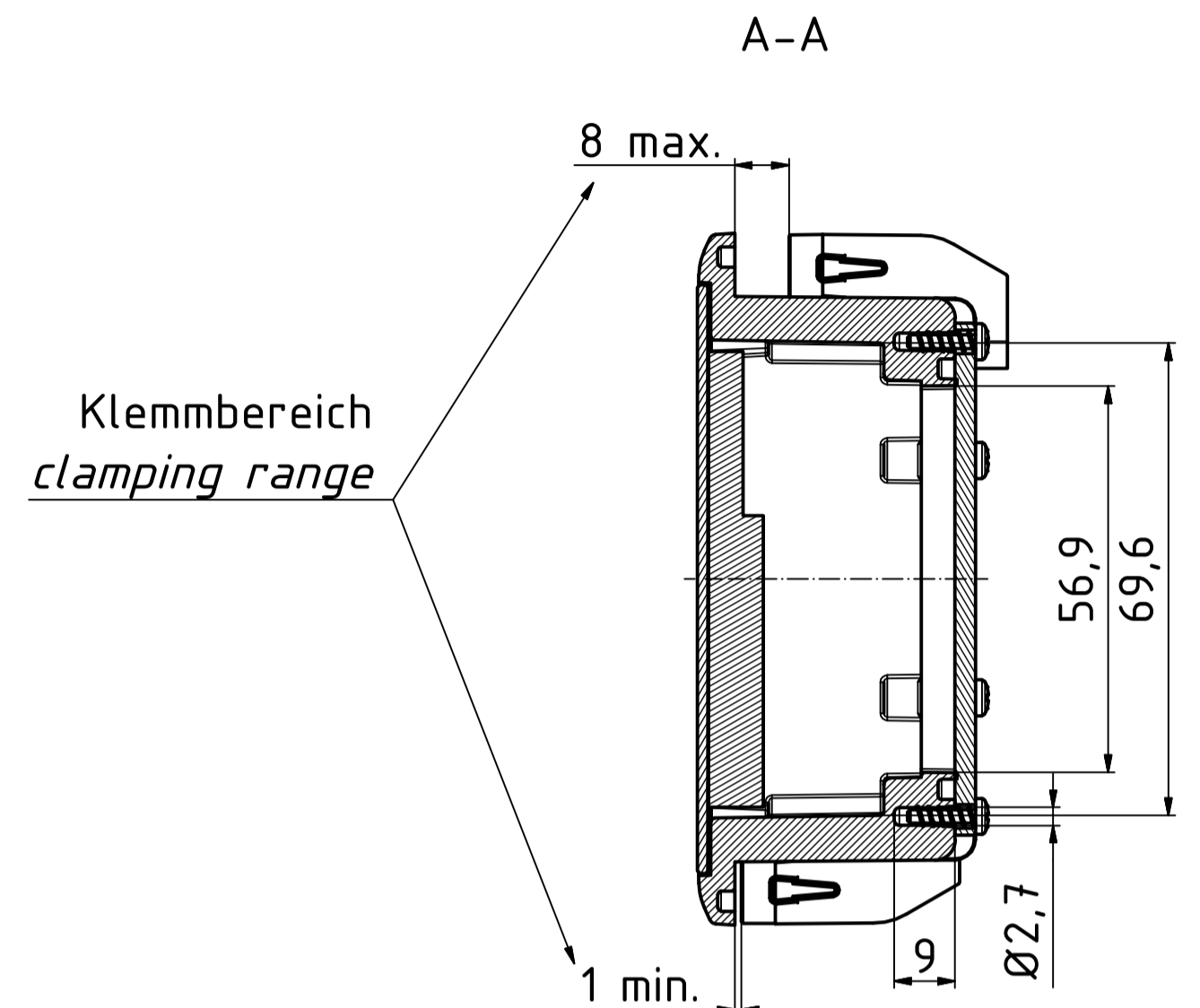
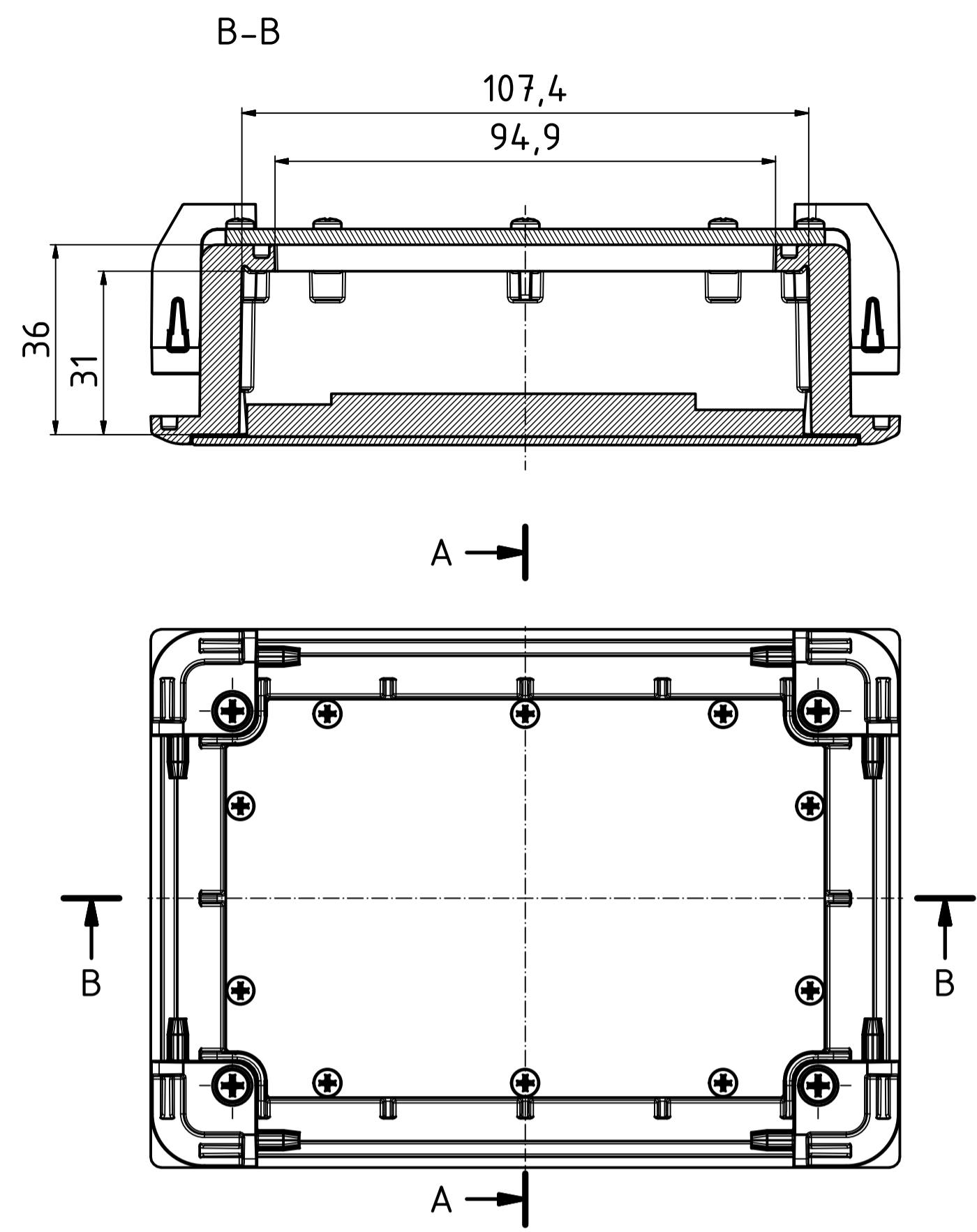


"Schutzvermerk nach DIN ISO 16016 beachten" - "Please pay attention to copyright note DIN ISO 16016"



Pos.		ST	Modell	Werkstoff	Material-Nr.	Sonstiges
1	1		Gehäuserahmen 4,3"-IP / housing frame 4,3"-IP	PA 6.6 GF30		
2	4		Eck-Klemmelement / corner clamp	PA 6 GF30		
3	1		Glasscheibe 4,3" / glass panel 4,3"	Floatglas, entspiegelt / Float glass, non-reflecting		eingeklebt / glued
4	1		Rückplatte / backplate	Aluminium		
5	1		4,3" Touch-Display-Kombination (Beispiel) / 4,3" touch display combination (Example)			
6	4		SHR Z KA35x20 WN 1412	Stahl verz. / steel zinc plated	59006226	
7	10		SHR Z KA30x10 WN 1412	Stahl verz. / steel zinc plated	59006233	

Maßstab / Scale: ↻

Zeichnungs-Nr. / Drawing-No.: 1K 5410.044.01

Artikel / Article: Botouch 4,3"-IP
 Katalogzg./Catalogue draw.

A.Nr. / Art.No.	Datum / Date:
DISK: 2803842.idw	07.10.2015 HR

BOPLA
A Phoenix Mecano Company