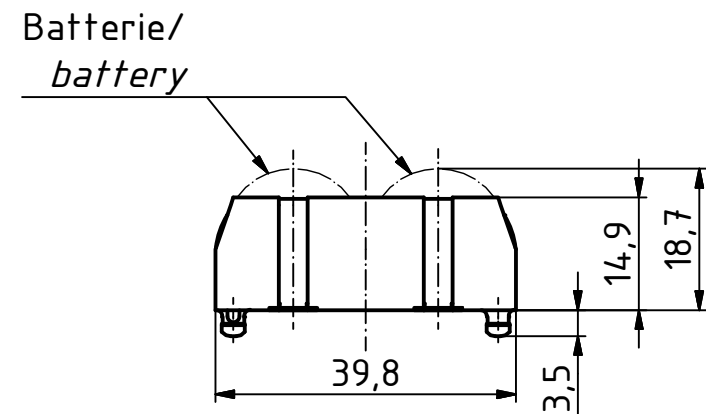
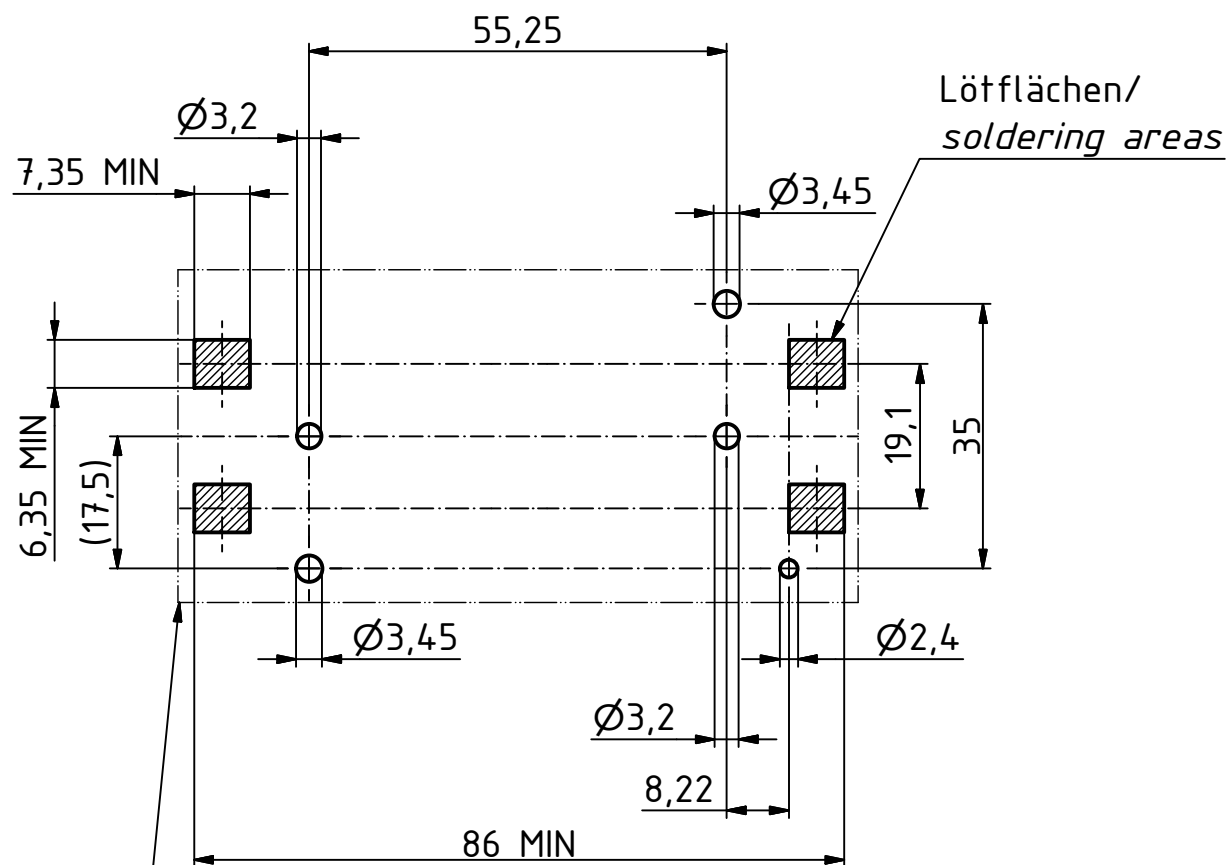


"Schutzvermerk nach DIN ISO 16016 beachten" "Please pay attention to copyright note DIN ISO 16016"

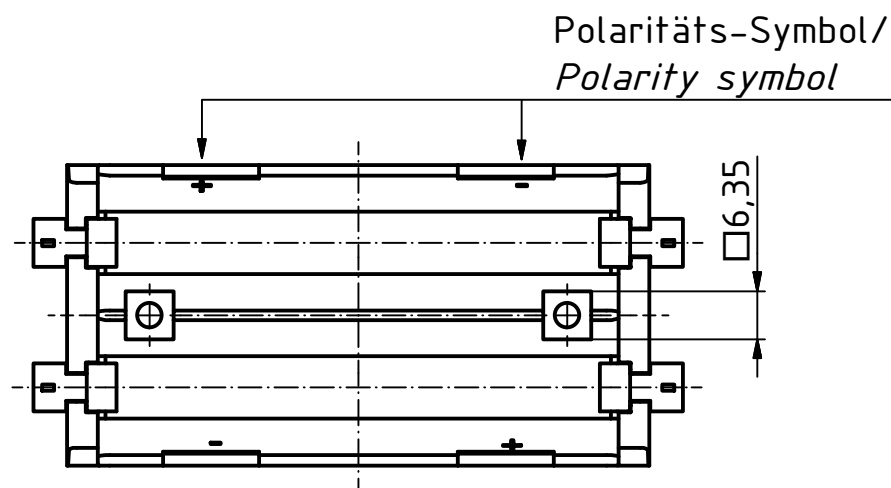
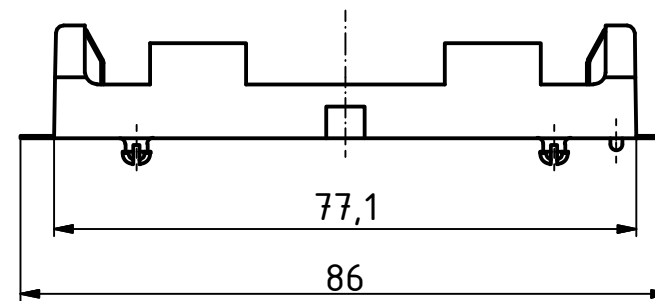
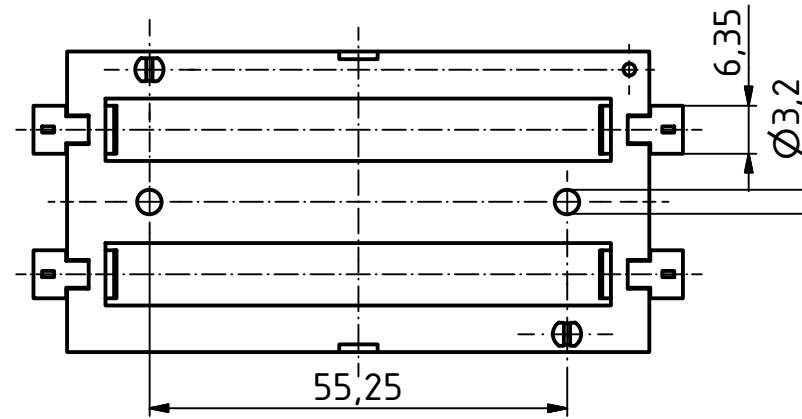


Batterie/
battery

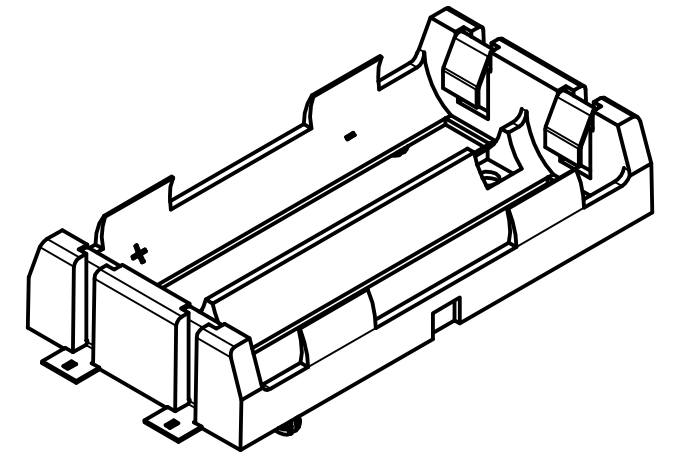
Befestigungsbohrungen
für den Batteriehalter/
Mounting Pad Layout



beliebige Platine, Tiefe= 1,6 mm/
any PCB (Printed Circuit Board), depth= 1,6 mm



ISO (1 : 1)



Maßstab/ Scale: 1:1		
Zeichnungs-Nr. / Drawing-No.: 3K 5200.174.01		
Artikel / Article: BH 18650-2 SMD Katalogzeichnung catalogue drawing		
Ä.Nr/ Alt.No:	Datum/ Date:	 BOPLA A Phoenix Mecano Company
DISK: 2804052.idw Datum/Date: 25.11.2016 AR		