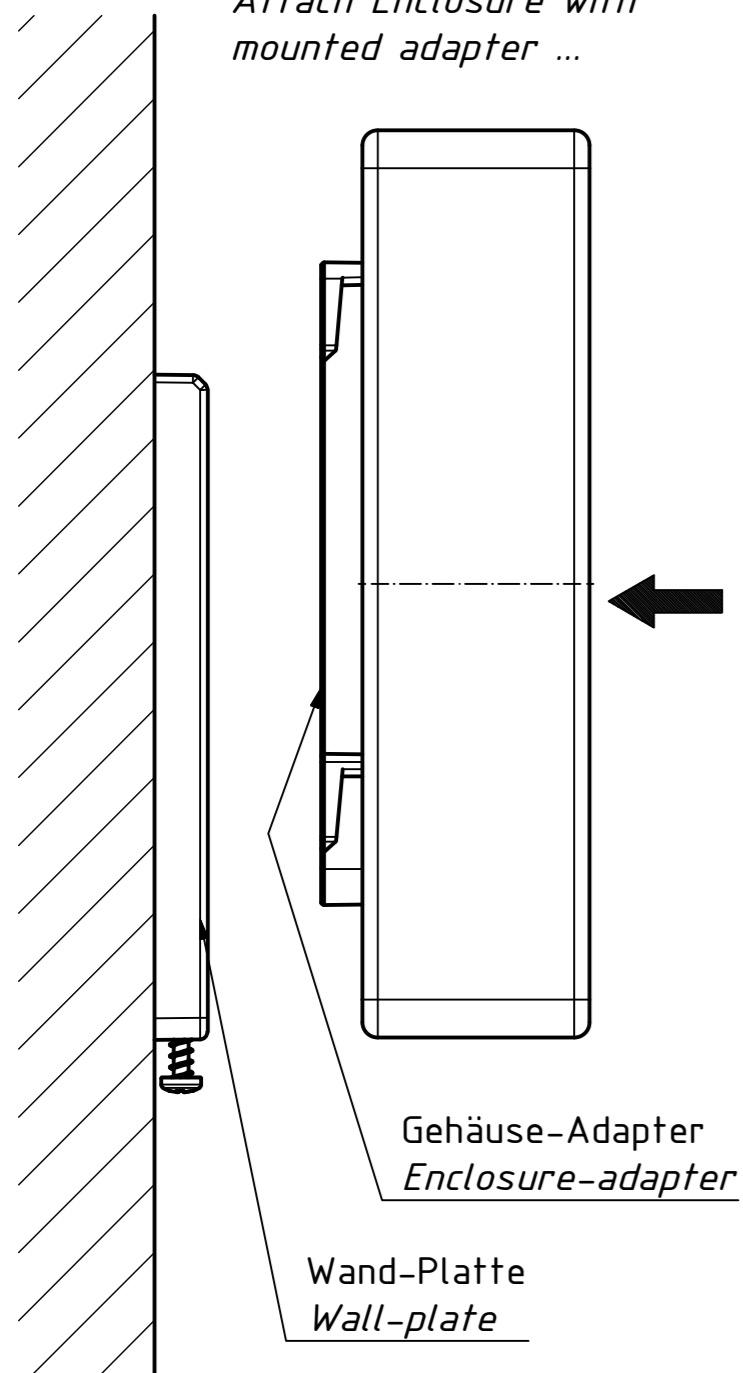


"Schutzvermerk nach DIN ISO 16016 beachten". "Please pay attention to copyright note DIN ISO 16016"

**Wandmontage eines Gehäuses:**  
**Enclosure wall mounting:**

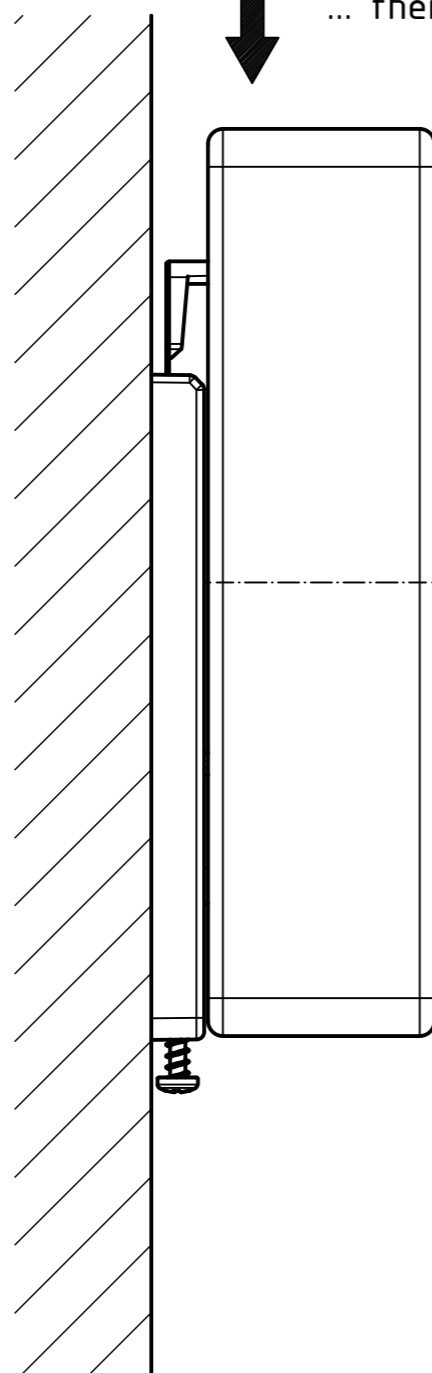
1

Gehäuse mit montiertem Adapter aufsetzen ...  
Attach Enclosure with mounted adapter ...



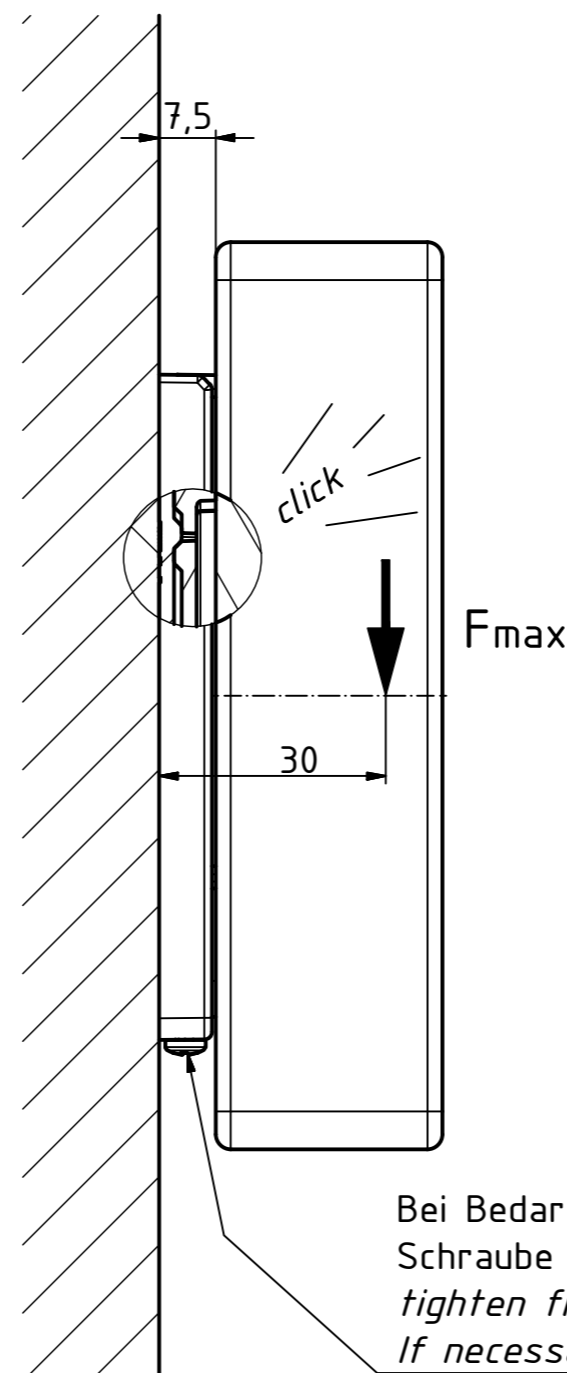
2

... dann nach unten schieben ...  
... then push down ...

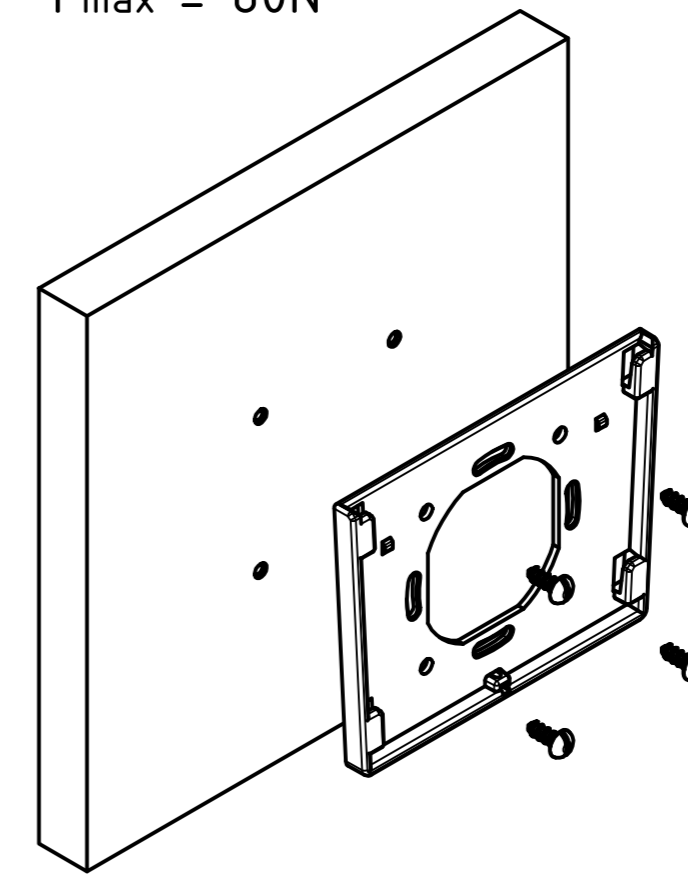


3

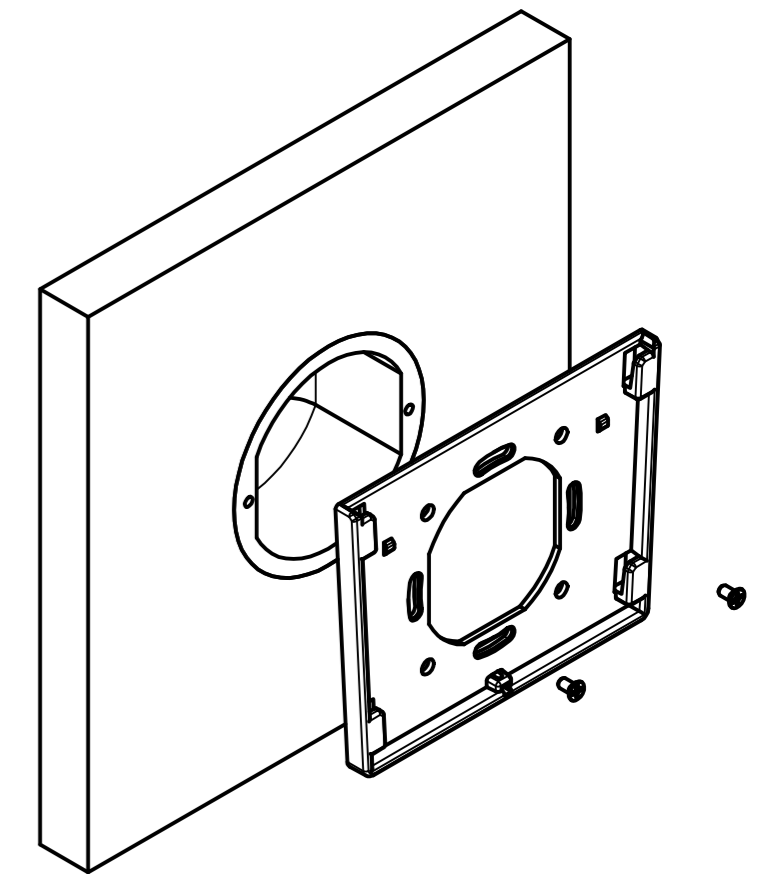
... bis zum Einrasten.  
... to the locking.



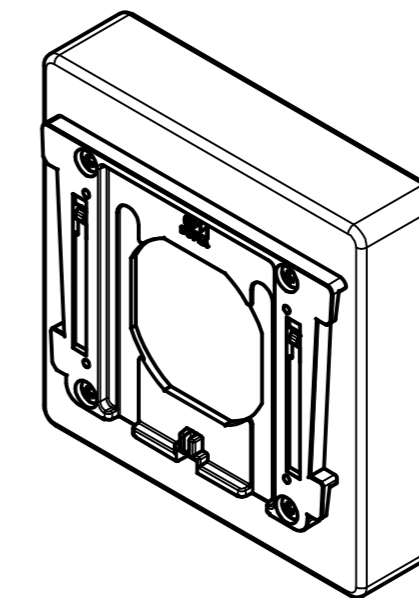
Wand-Platte direkt montiert  
Wall-plate direct mounted  
F<sub>max</sub> = 60N



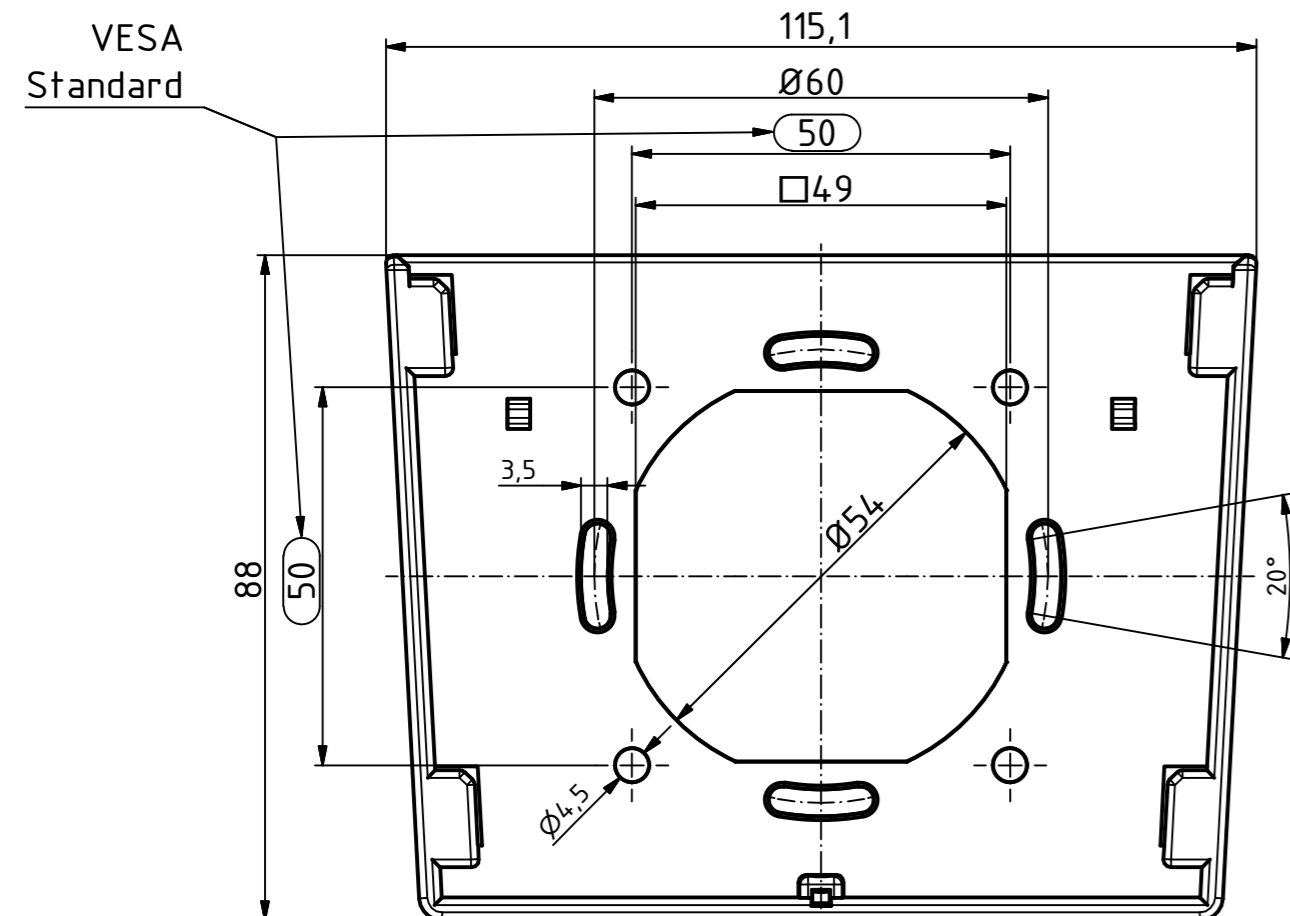
Wand-Platte an UP-Schalterdose montiert  
Wall-plate mounted at switch box flush  
F<sub>max</sub> = 30N



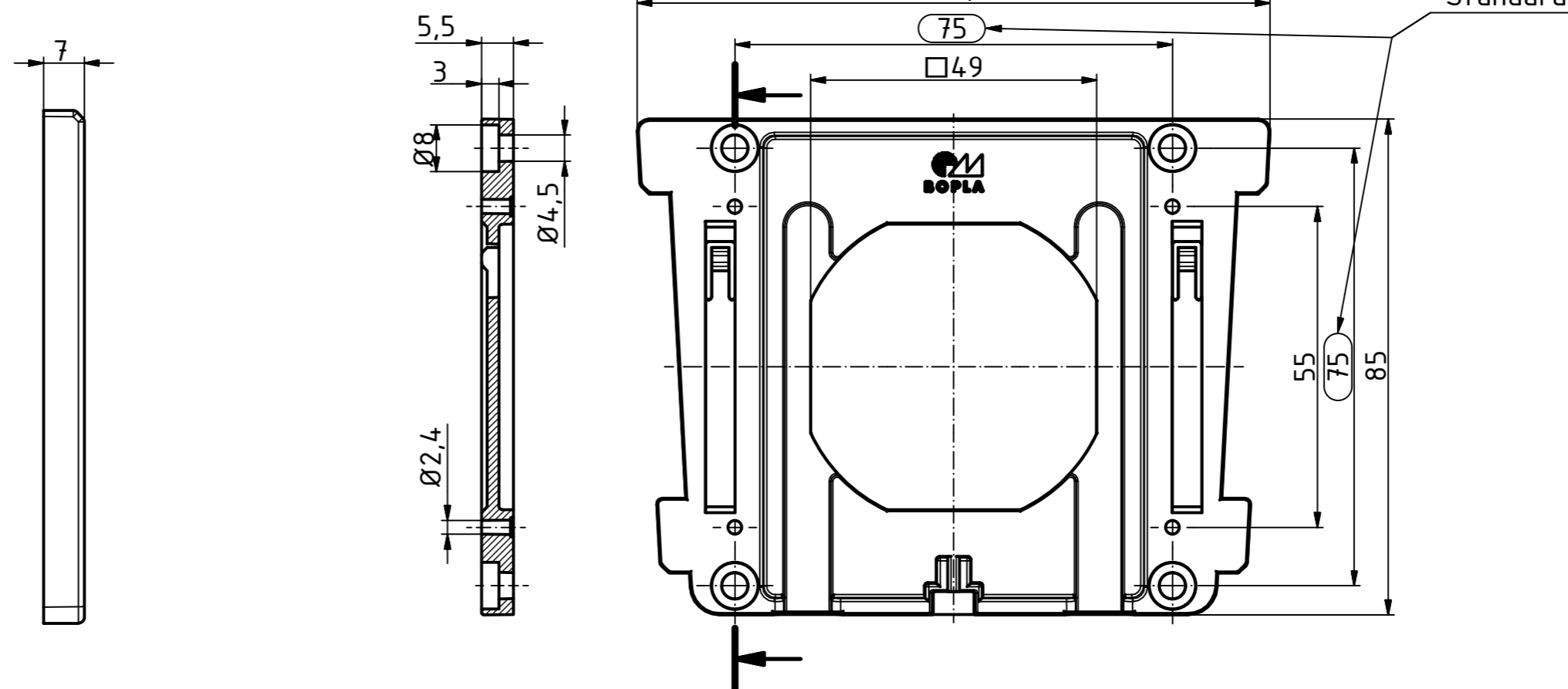
Gehäuse mit montiertem Adapter  
Enclosure with mounted adapter



**Wand-Platte**  
**Wall-plate**



**Gehäuse-Adapter**  
**Enclosure-adapter**



Maßstab / Scale: 1:1

Zeichnungs-Nr. / Drawing-No.: 2K 5200.169.02

Artikel / Article: VESA WB  
Katalogzeichnung

4240 19.12.2017  
Ä.Nr./ Alt.No.: Datum/ Date:

DISK: 2803998.idw  
Datum/Date: 08.08.2016 KH

