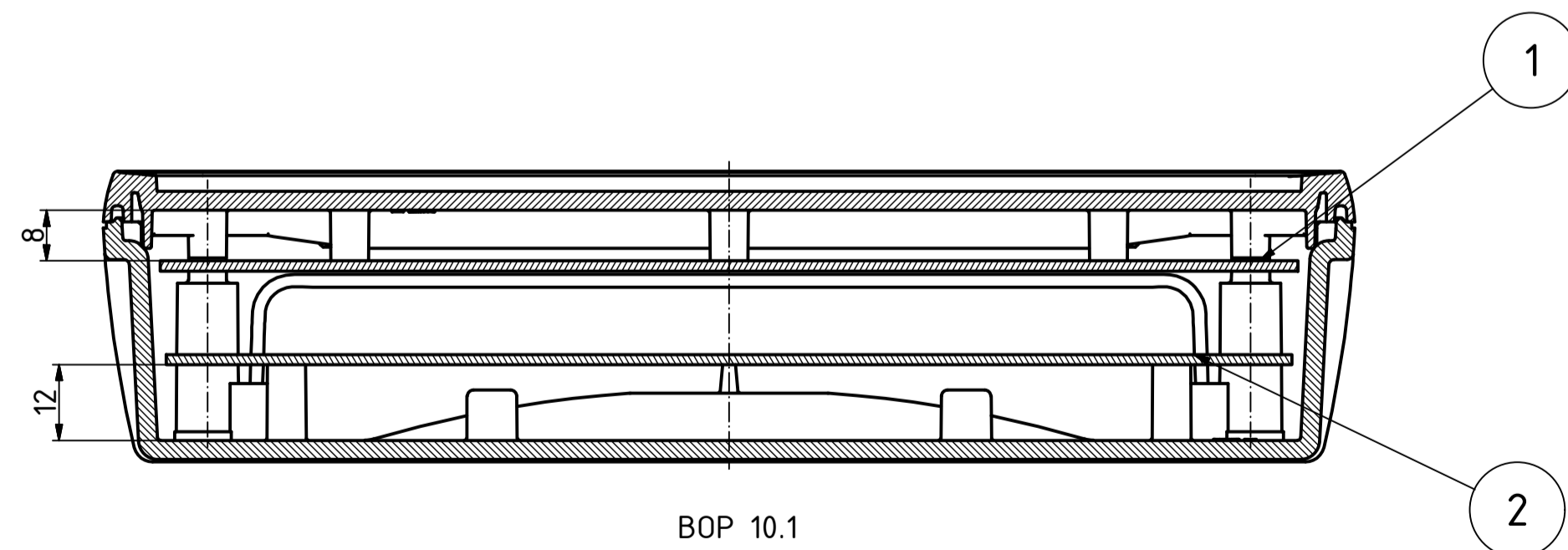
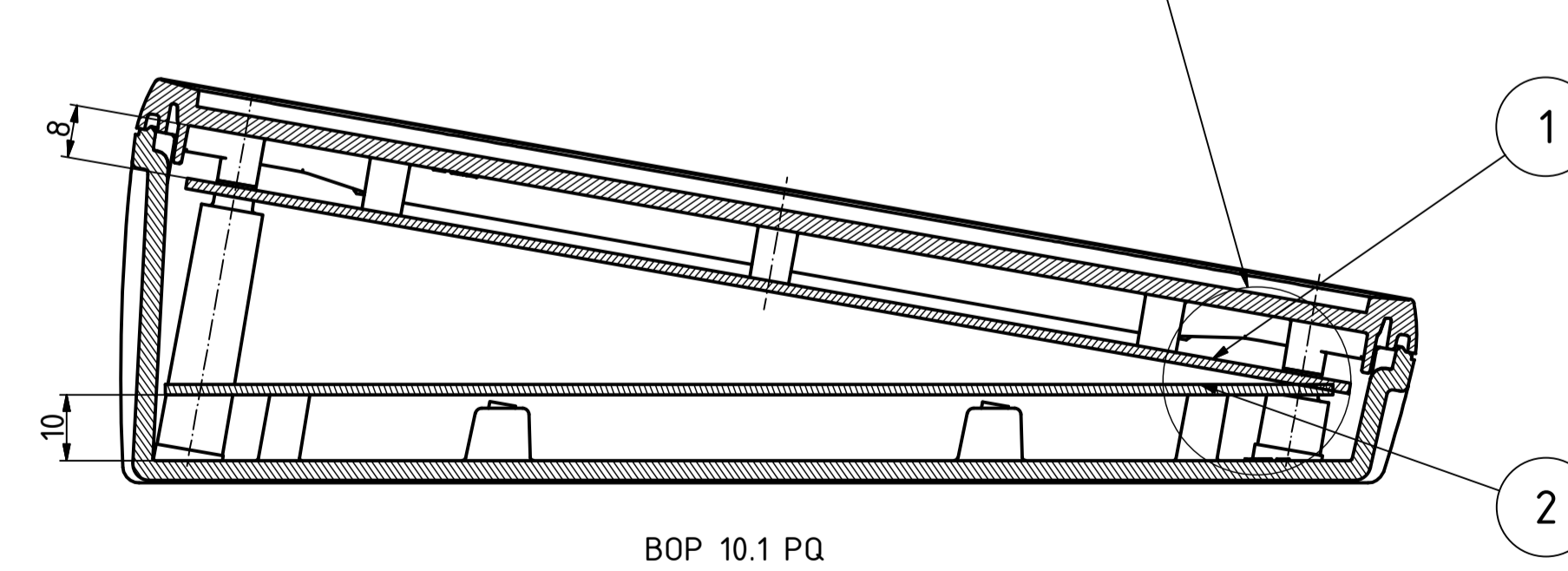


Bei PQ Anwendung müssen diese Bereiche Aufgrund Kollision bei Platine 1 oder Platine 2 wahlweise entfallen.
In PQ application, these areas must be due to collision optionally omitted in board 1 or the board 2.



BOP 10.1




BOP 10.1 PQ

Maßstab/
Scale: 1:1 (1:2)

Zeichnungs-Nr. / Drawing-No.:
1K 54.35.149.01

Artikel / Article:
Bopad BOP 10.1...
max. Platinen Katalogz.
max. PCB's catalogue dwg

| | | |
|----------------------|------------------------------|--|
| A.Nr./ Alt.No. | Datum/ Date: |  BOPLA A Phoenix Mecano Company |
| DISK: Datum/Date: | 2804087.idw 25.01.2018 KH | |