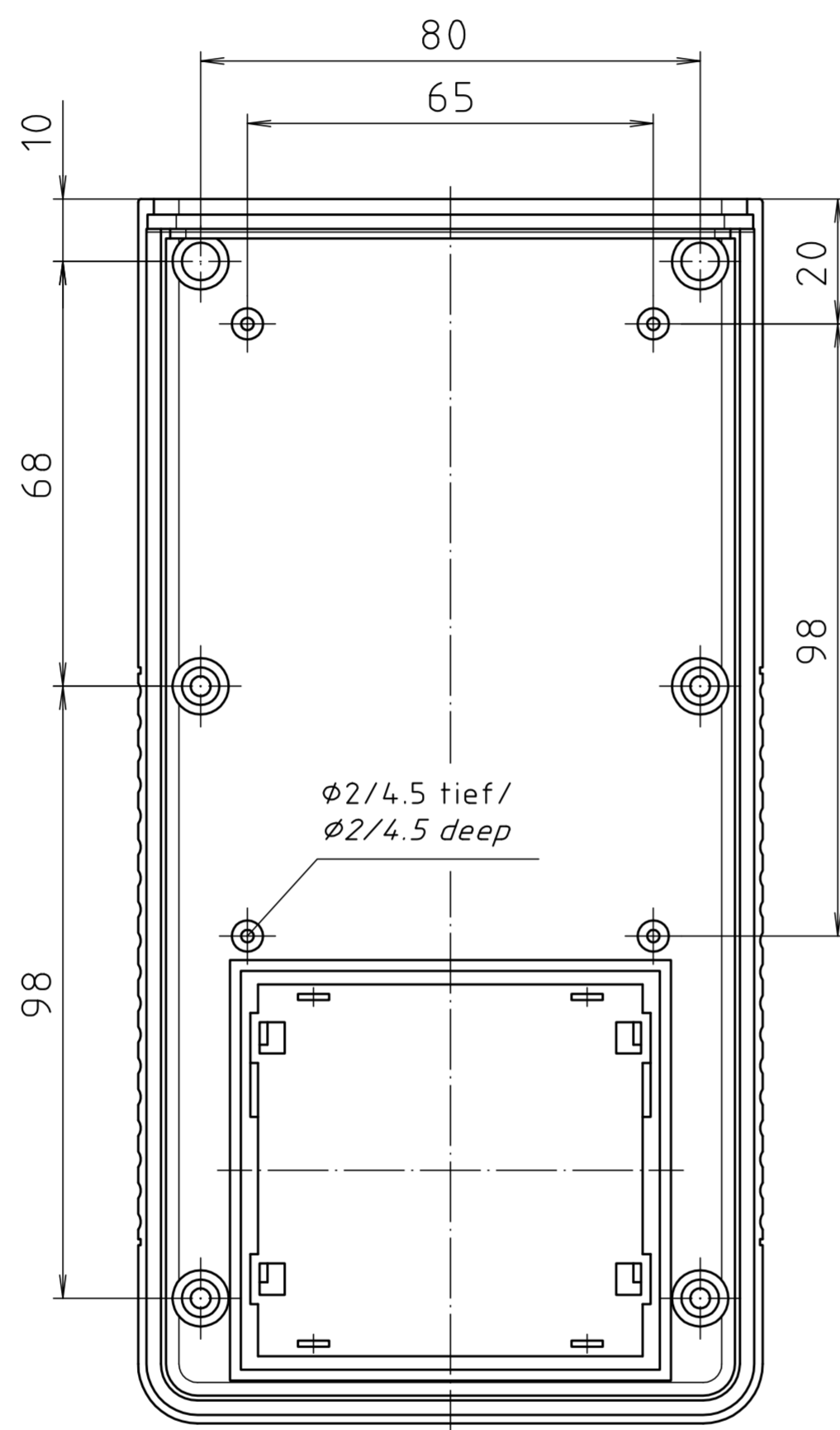
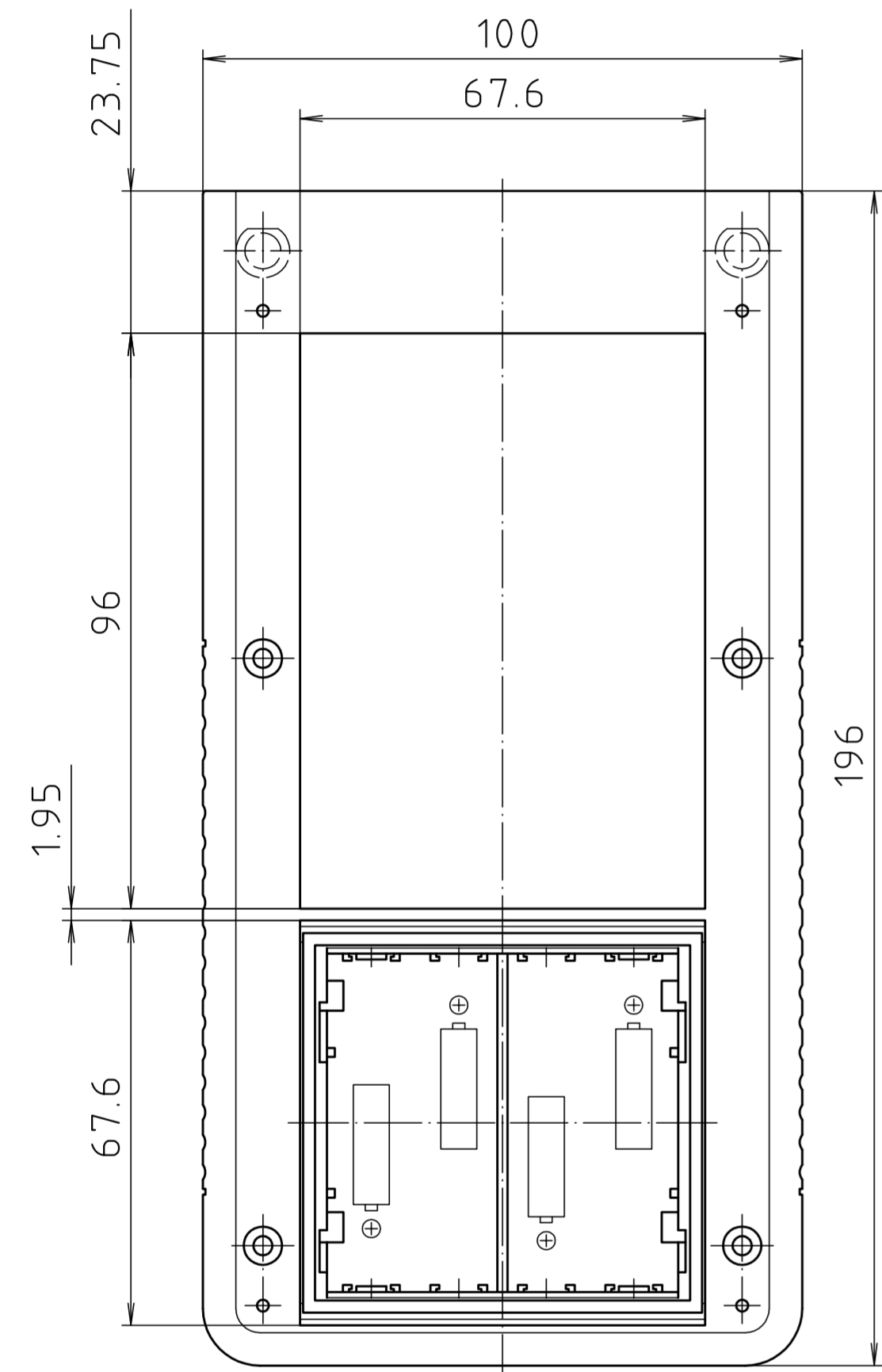
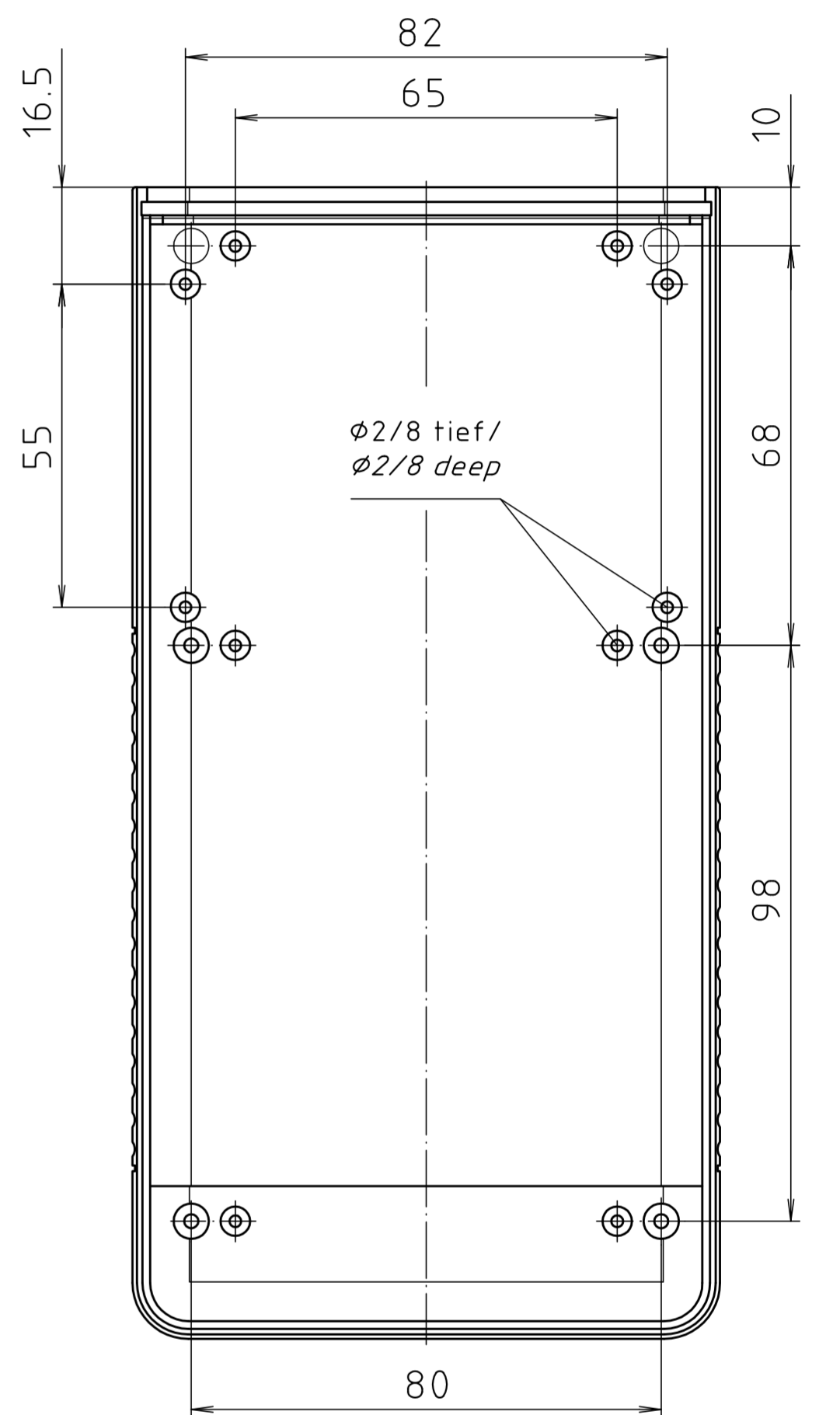
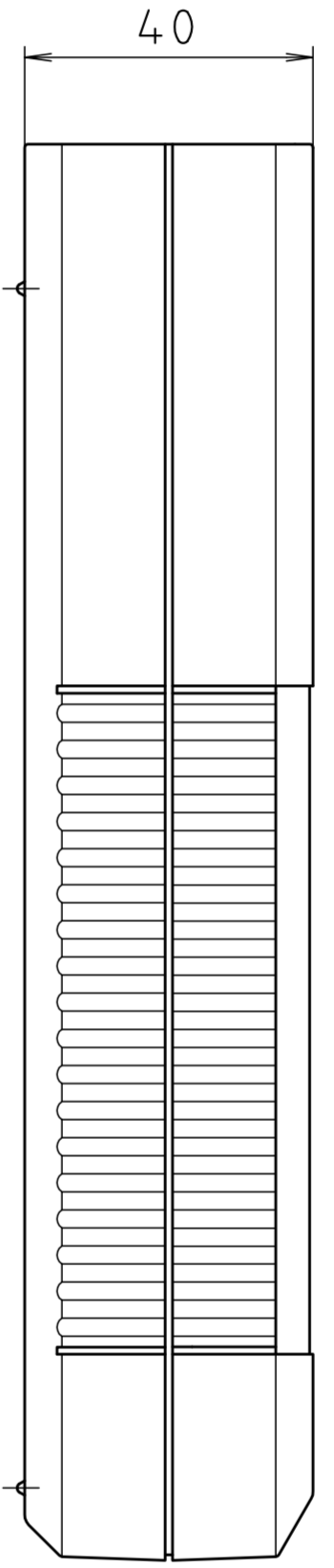
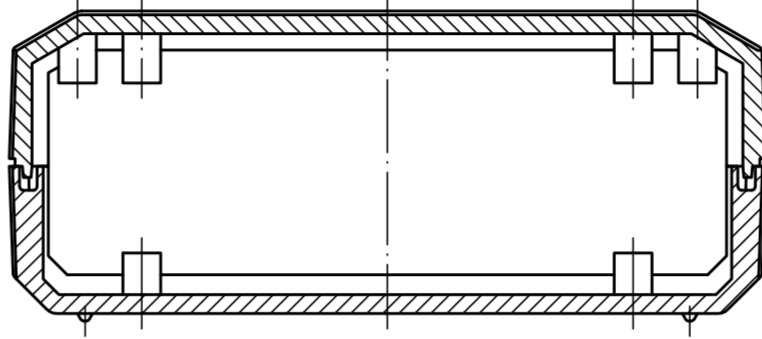
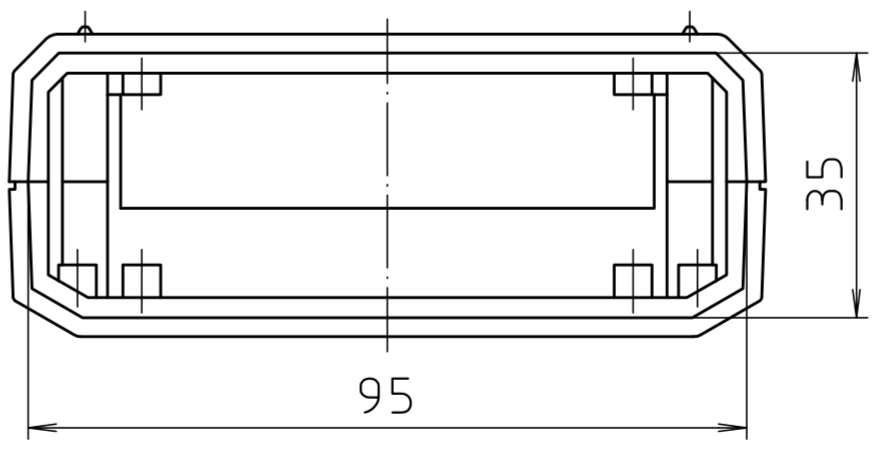
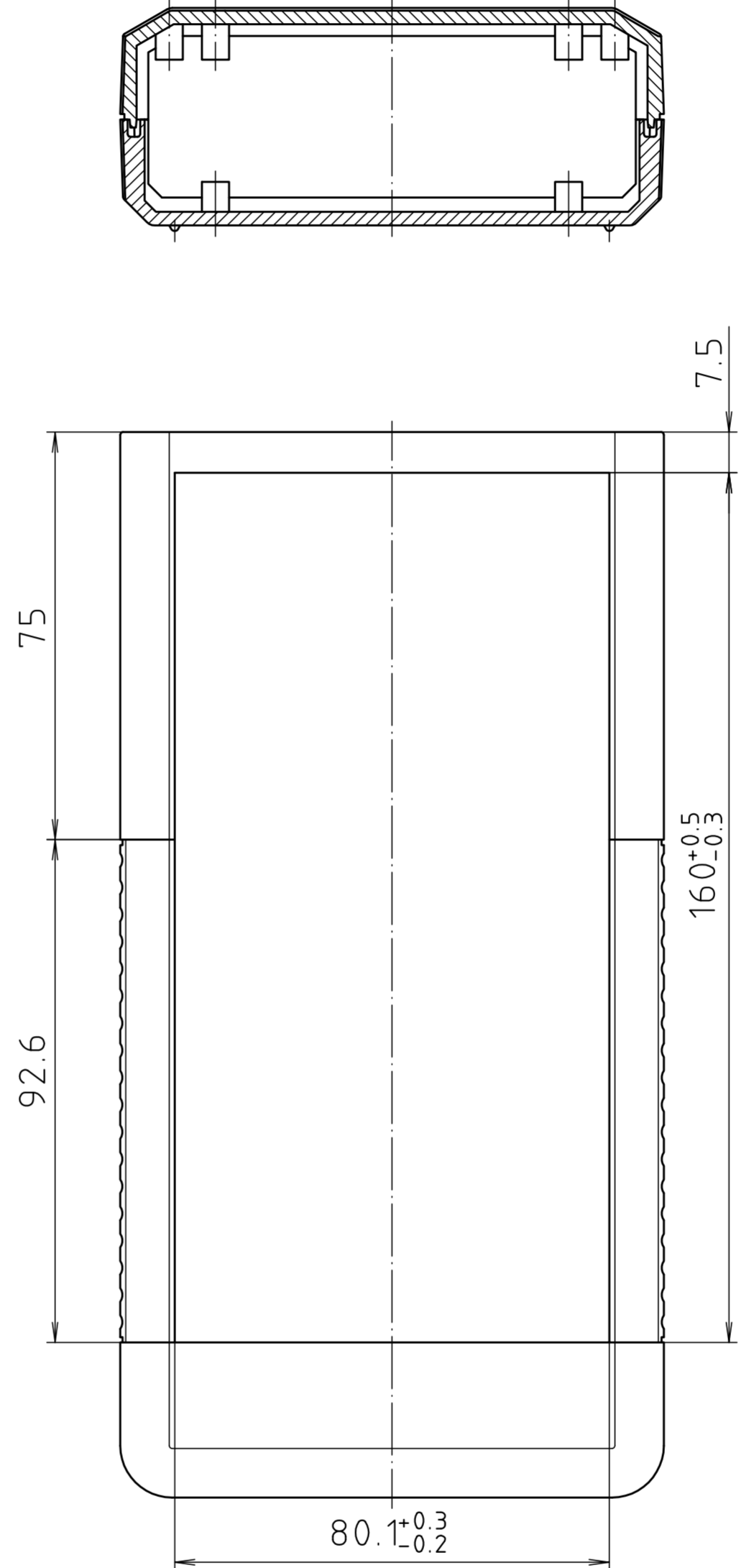
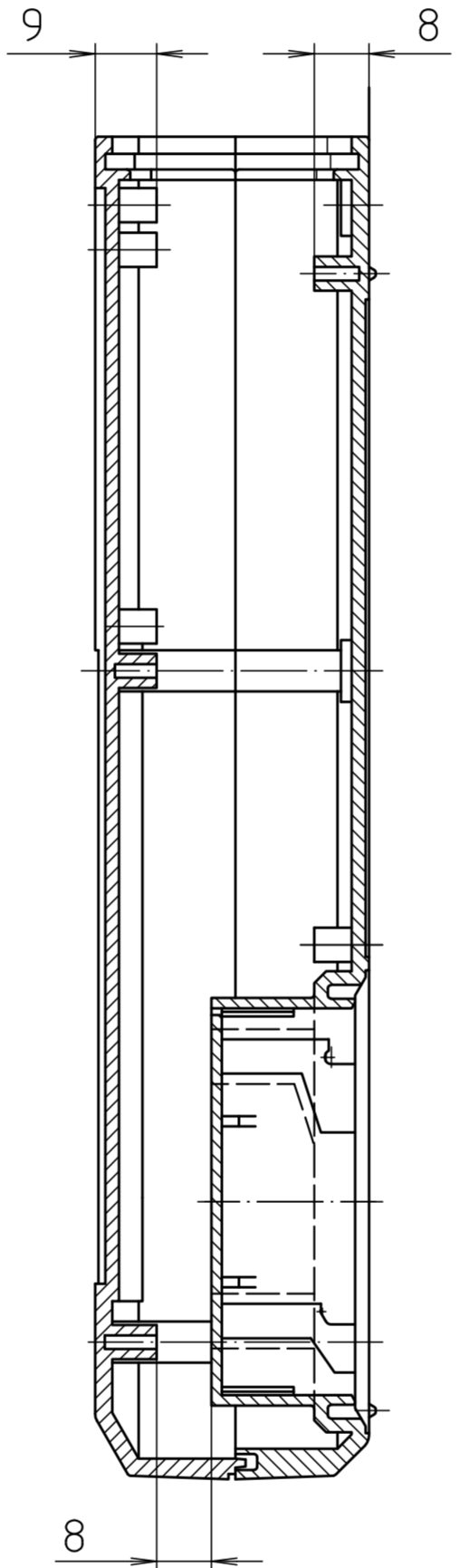


"Schutzvermerk nach DIN ISO 16016 beachten" "Please pay attention to copyright note DIN ISO 16016"




Unterteil von Innen/
base inside



Oberteil von Innen/
top inside

Maßstab/ Scale: 1:1		
Zeichnungs-Nr. / Drawing-No.: 1G 5015.158.04		
Artikel / Article: BOS 807 / 808 Katalogzeichnung/ Catalogue drawing		
3629 21.08.02 3204 28.05.95 2896 25.10.93	A.Nr./ Datum/ Art.-No./ Date:	
DISK: 2 800 852		
Datum/Date: -		



A Phoenix Mecano Company