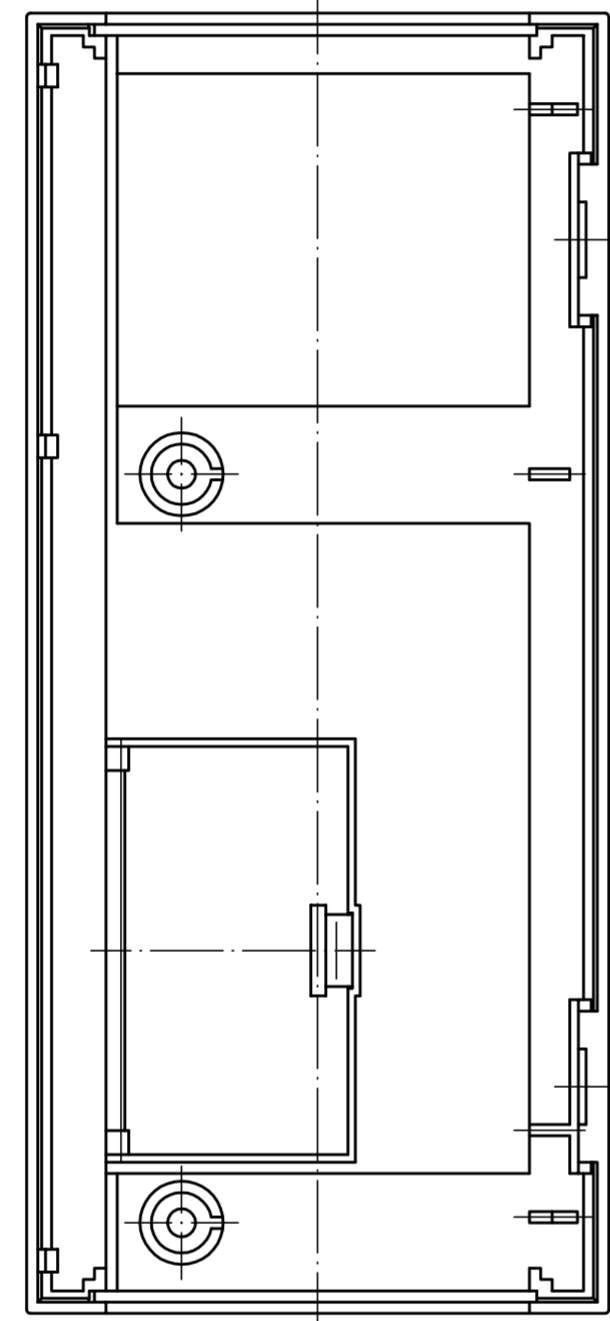
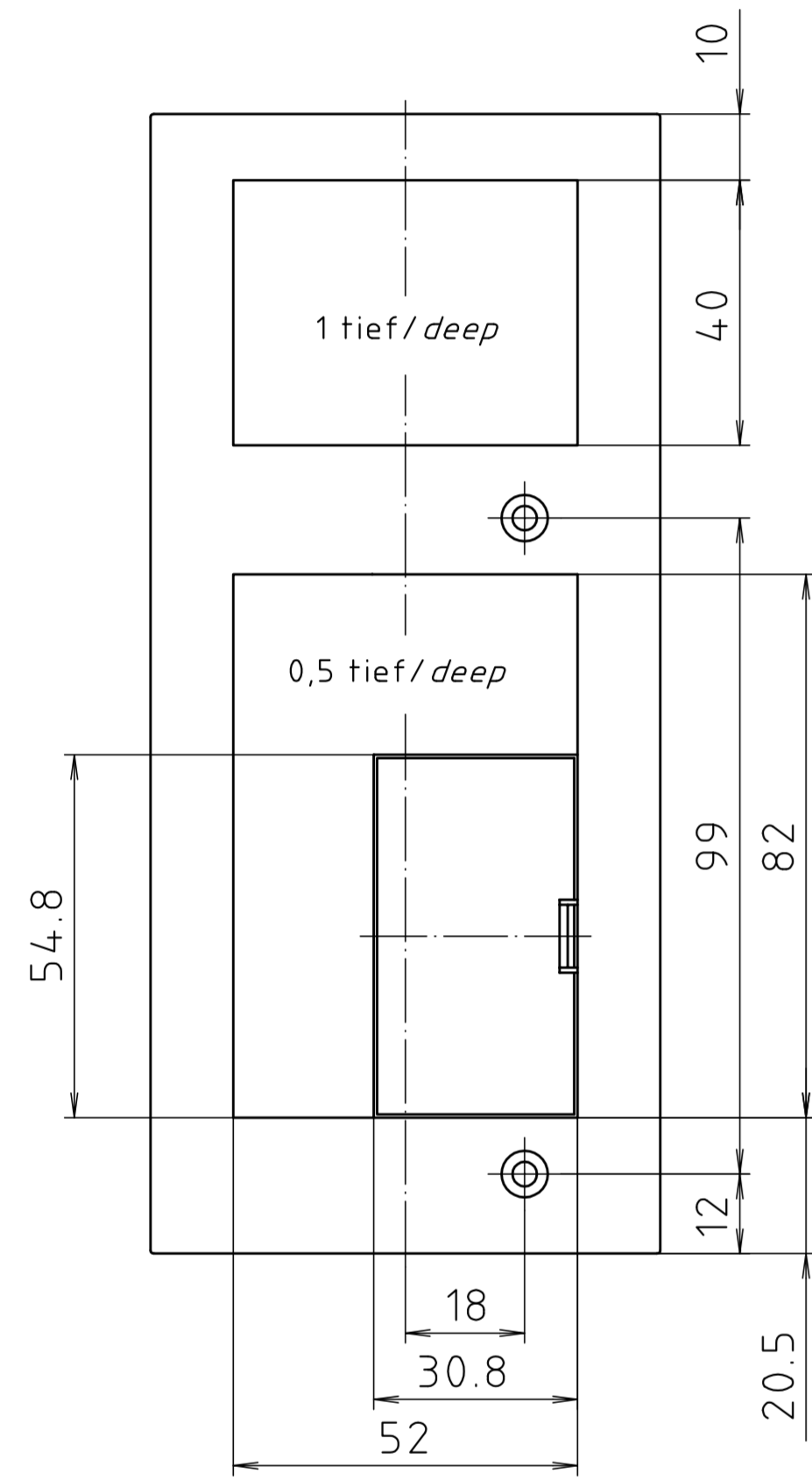
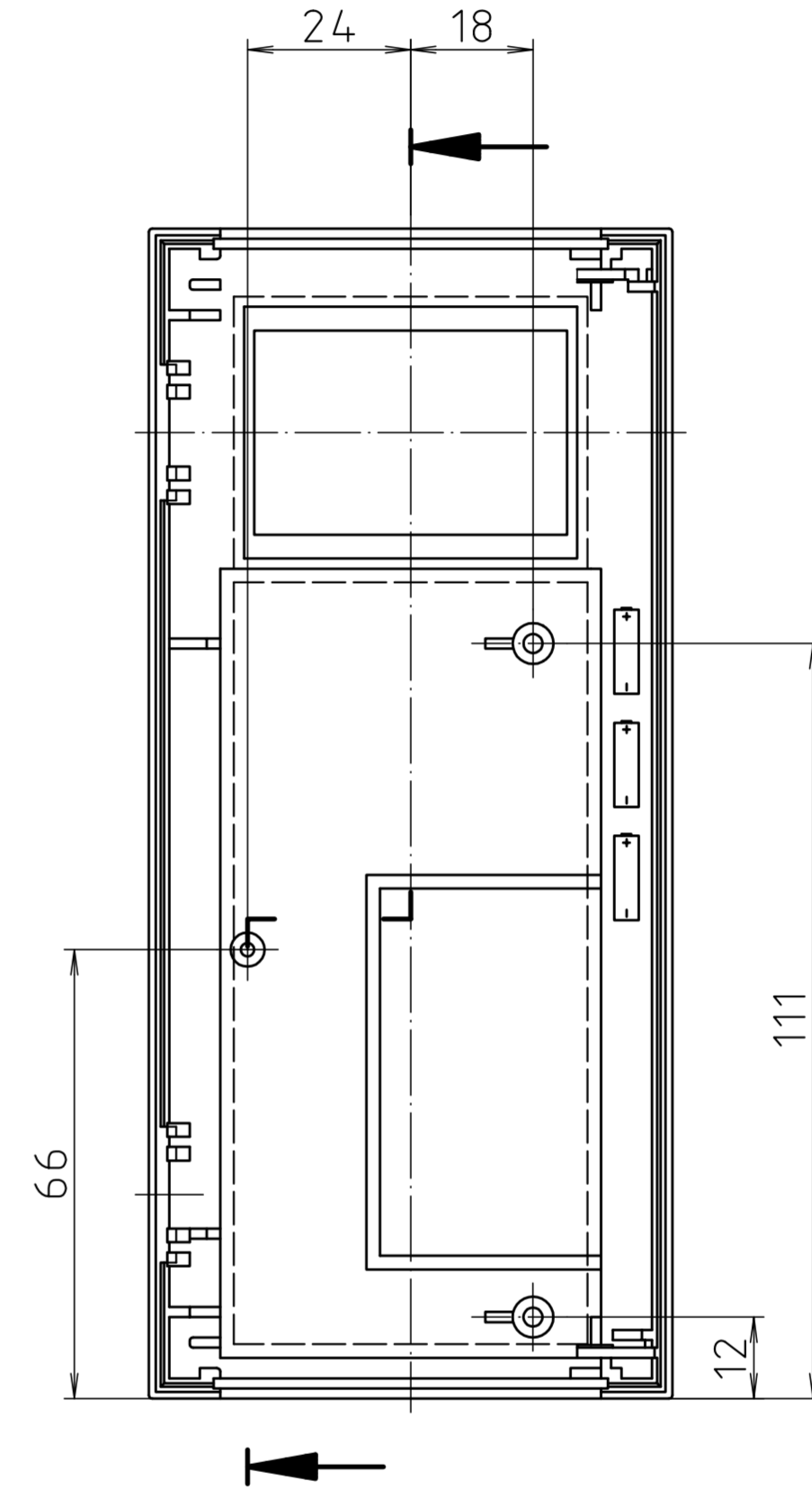
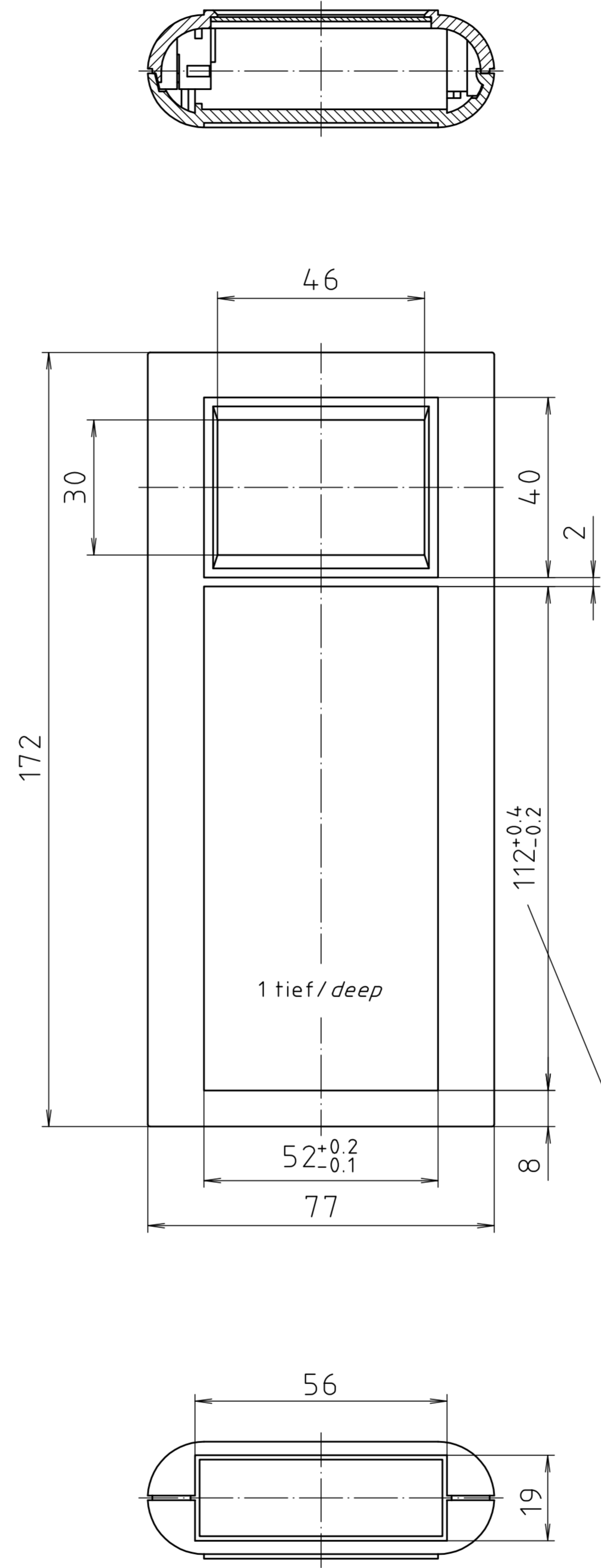
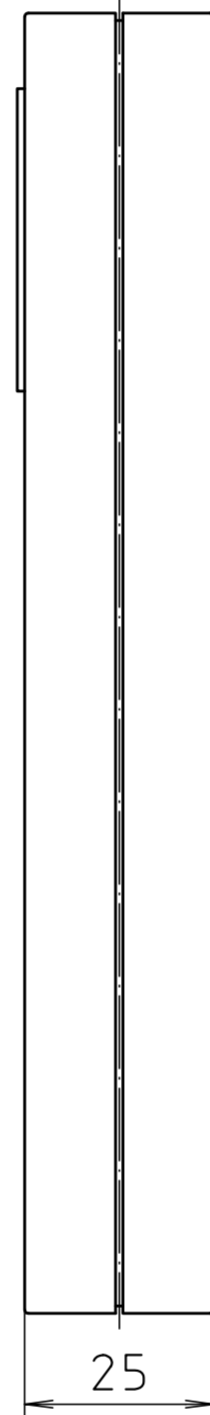


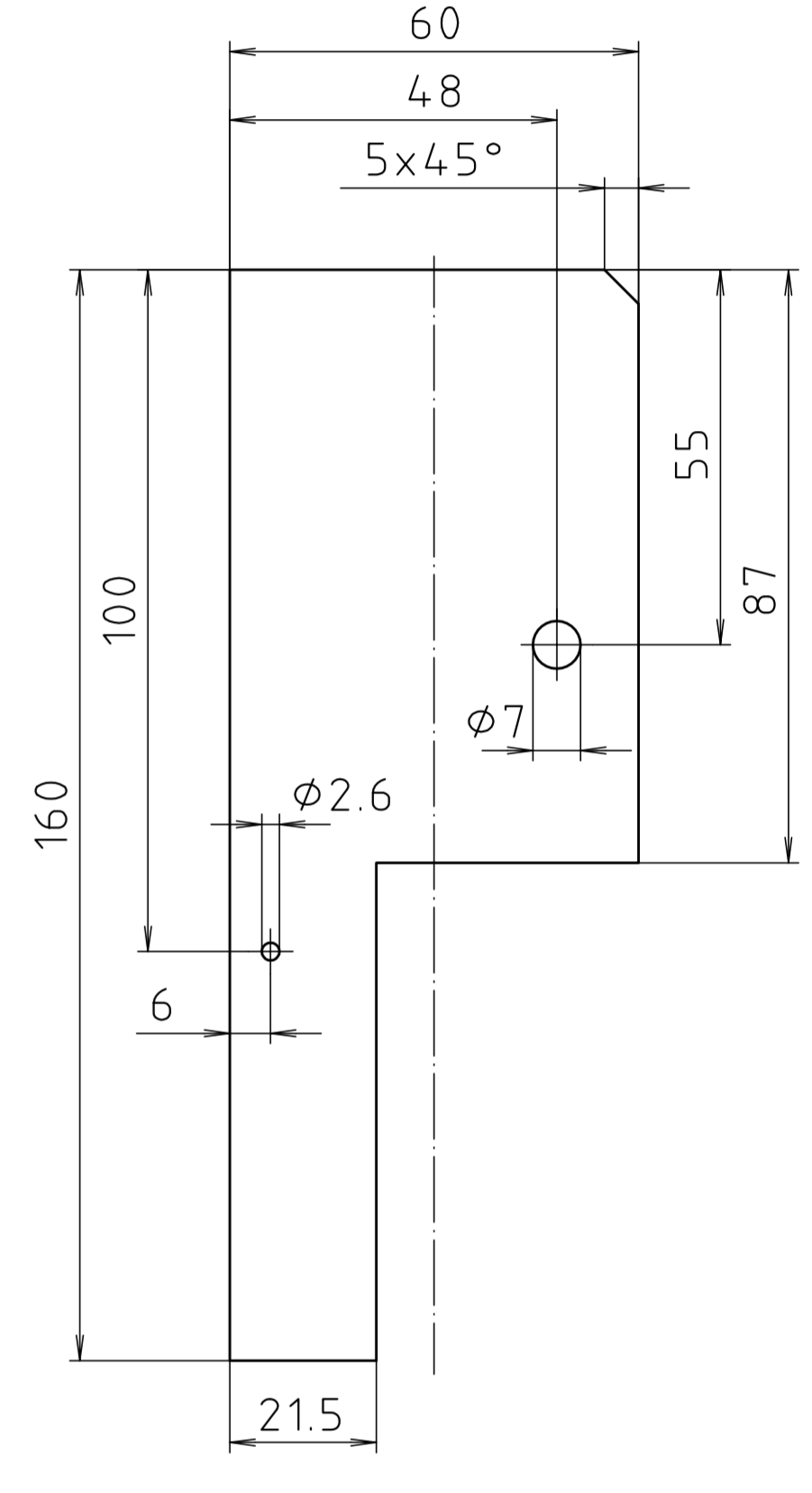
Schutzvermerk nach DIN ISO 16016 beachten. "Please pay attention to copyright note DIN ISO 16016"



Unterteil von Innen/
Base inside



Oberteil von Innen/
Lid inside



Platine / PCB

Platine auch auf Einzelzeichnung nach
Zchn.: 3K 5120.076.0 dargestellt /
PCB also on single drawing
Drw.: 3K 5120.076.0

Maßstab/ Scale:	-
Zeichnungs-Nr. / Drawing-No.:	1G 5120.025.03
Artikel / Article:	BOS 600
Katalogzeichnung / Catalogue drawing	-
A-Nr. / Alt.-No.:	21.08.02 29.10.97
Datum / Date:	-
DISK:	2 800 706
Datum / Date:	-



BOPLA
A Phoenix Mecano Company