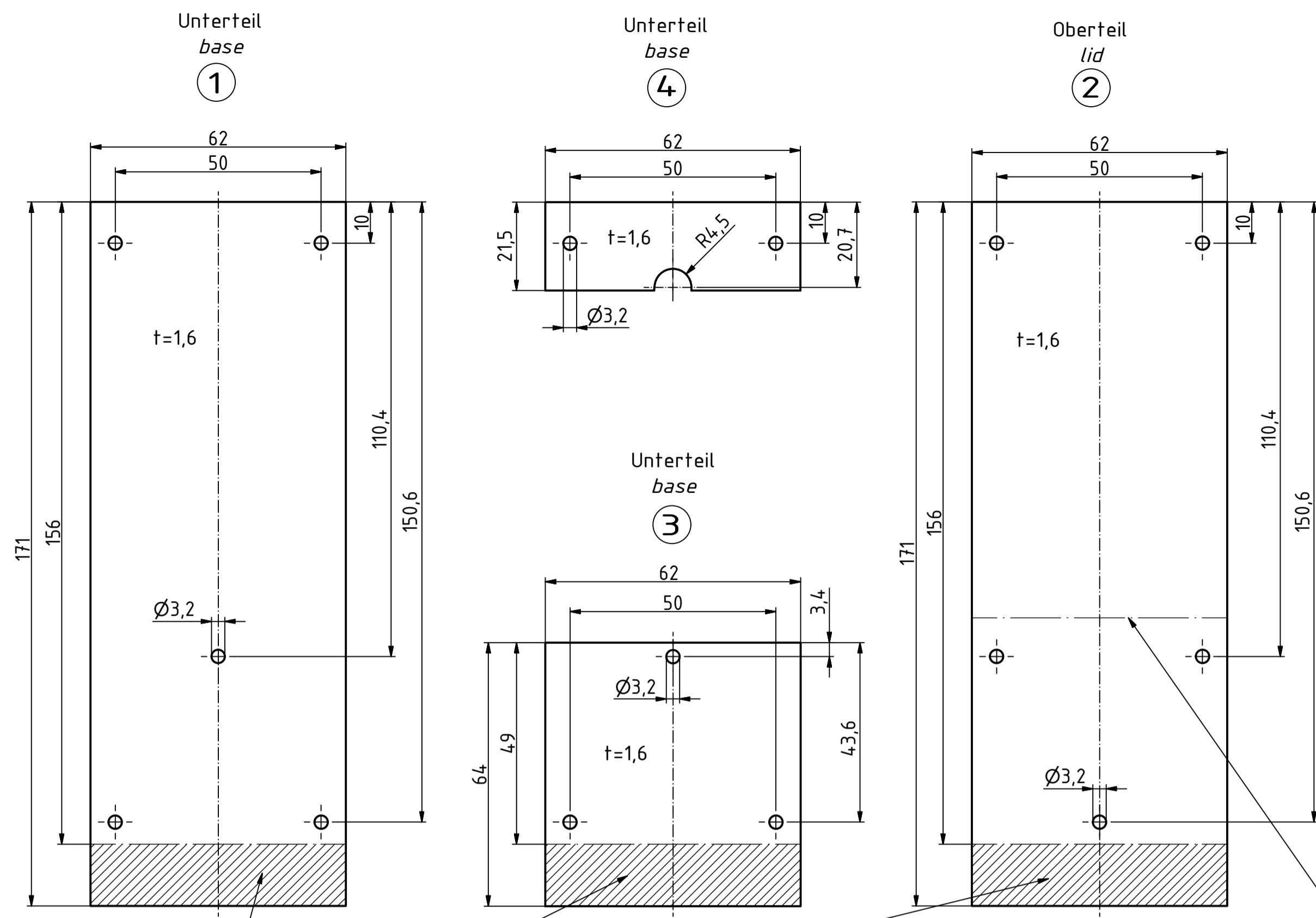
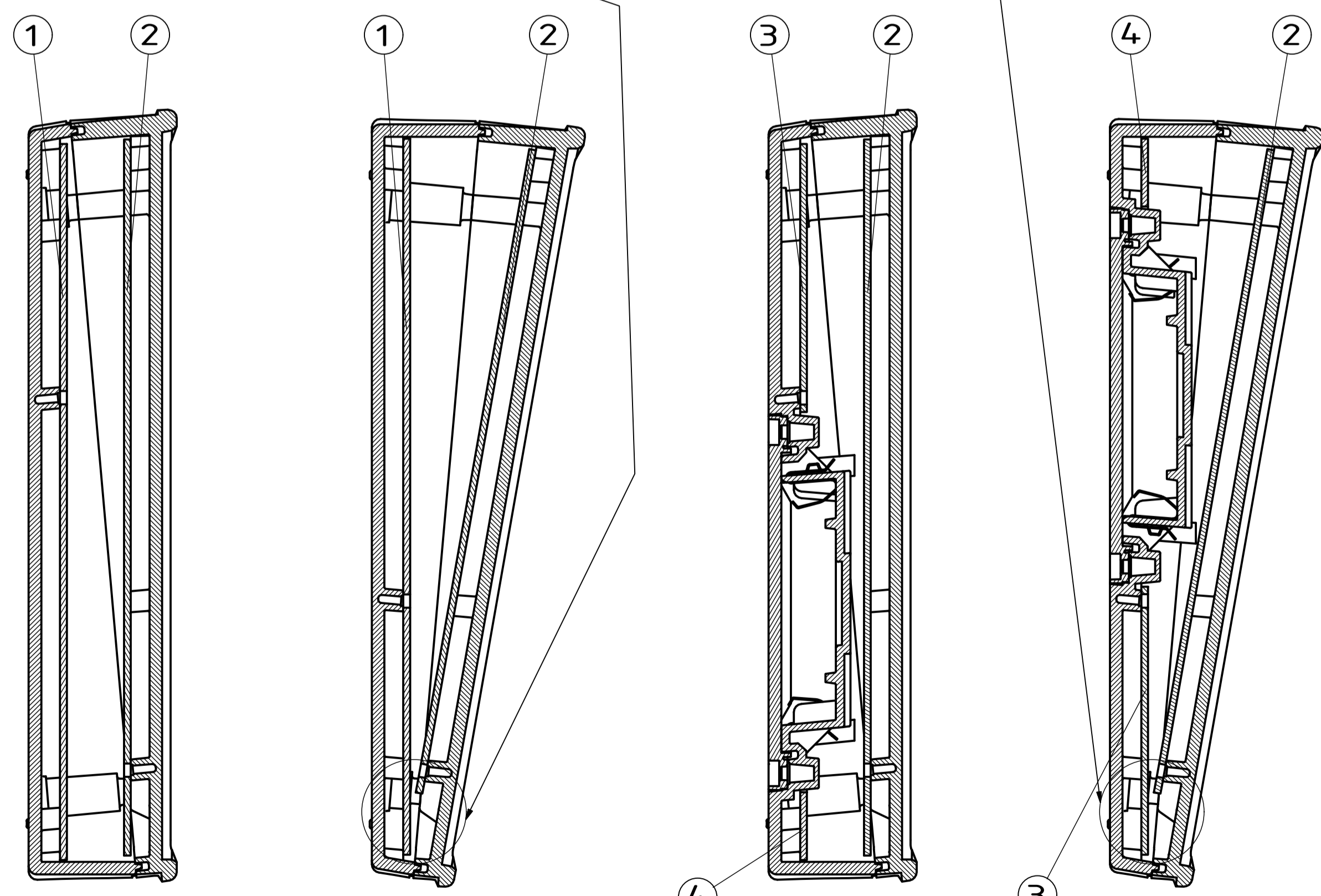


"Schutzvermerk nach DIN ISO 16016 beachten" - "Please pay attention to copyright note DIN ISO 16016"



Bei pultförmiger Anwendung entfällt der schraffierte Bereich wahlweise bei Platine 1 bzw. 3 oder Platine 2.
 At the inclined-application the shaded area is not applicable either on PCB 1 respectively 3 or PCB 2

Für die DIS-Version kann die Platine beliebig gekürzt gefertigt werden.
 The PCB can be made shortened for the DIS-Version



BS 700 / 702
 (parallel)
 -Oberteil F/DIS
 -Unterteil

BS 700 / 702
 (parallel)
 -lid F/DIS
 -base

BS 700 / 702
 (pultförmig)
 -Oberteil F/DIS
 -Unterteil

BS 700 / 702
 (inclined)
 -lid F/DIS
 -base

BS 701 / 703 / 704
 (parallel)
 -Oberteil F/DIS
 -Unterteil BE-3MG

BS 701 / 703 / 704
 (parallel)
 -lid F/DIS
 -base BE-3MG

BS 701 / 703 / 704
 (pultförmig)
 -Oberteil F/DIS
 -Unterteil BE-3MG

BS 701 / 703 / 704
 (inclined)
 -lid F/DIS
 -base BE-3MG

Maßstab/ Scale:		
Zeichnungs-Nr. / Drawing-No.: 1K 5355.085.01		
Artikel / Article: BS 70_ F / DIS		
max. Platinenabm. Katalogzeichnung max. BCP dimension Catalogue drawing		
A.Nr./ Alt.No.:	Datum/ Date:	 BOPLA A Phoenix Mecano Company
DISK: Datum/Date:	2803148.idw 07.01.2011 KH	