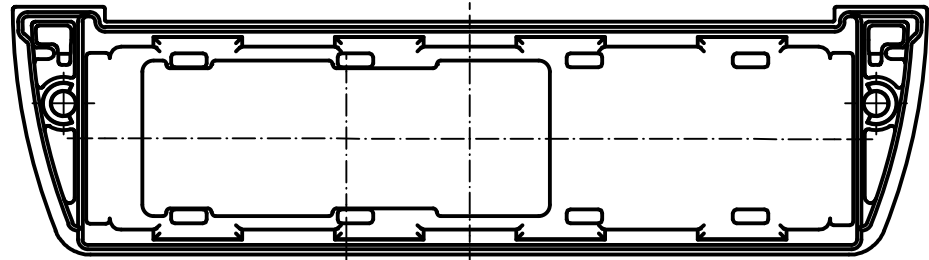
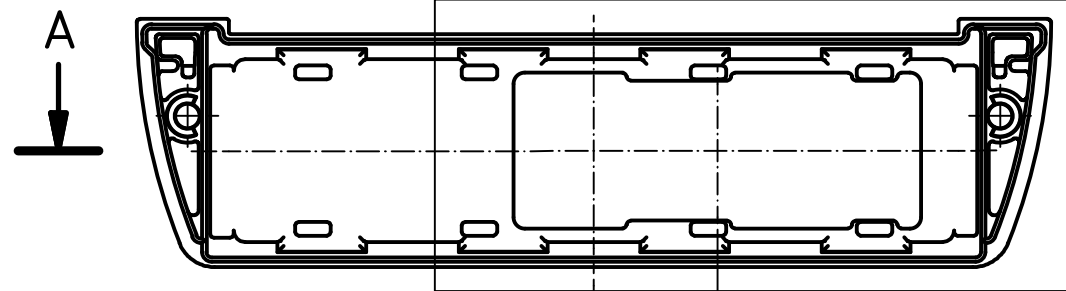


"Schutzvermerk nach DIN ISO 16016 beachten" "Please pay attention to copyright note DIN ISO 16016"

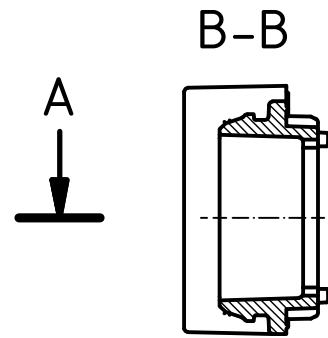
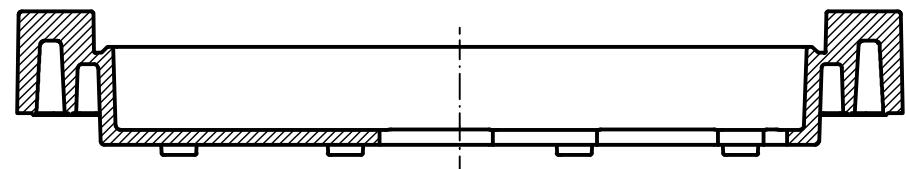
Bearbeitung Pos.1/  
machining pos.1



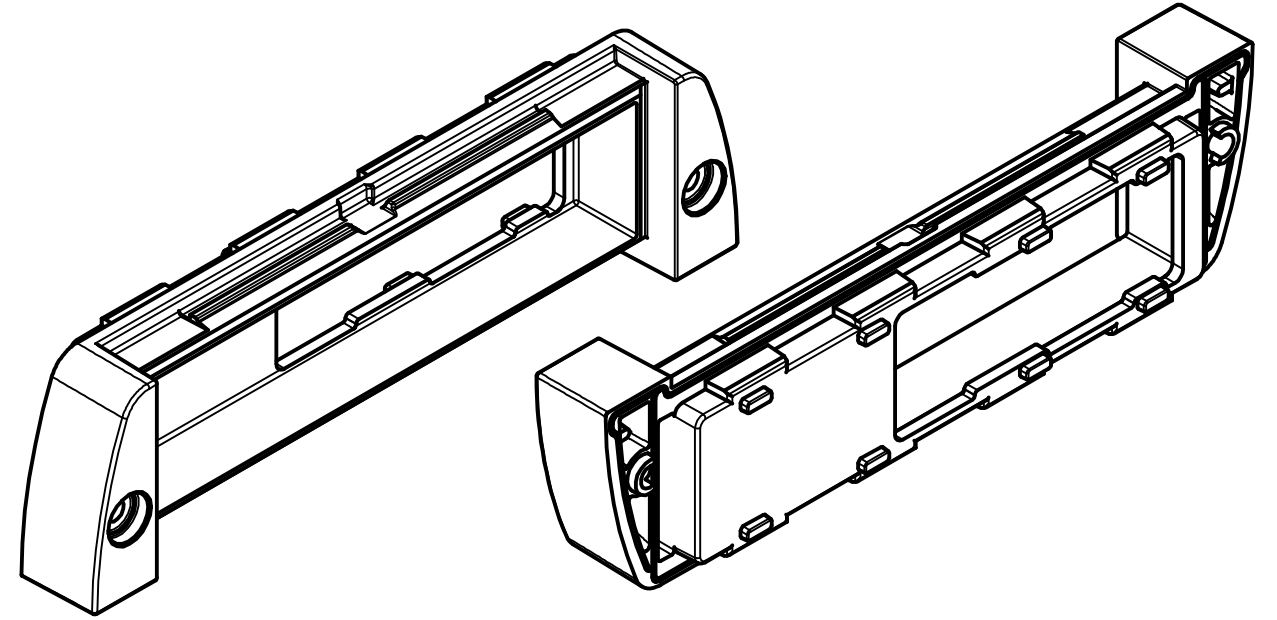
Bearbeitung Pos.2  
machining pos.2



A-A



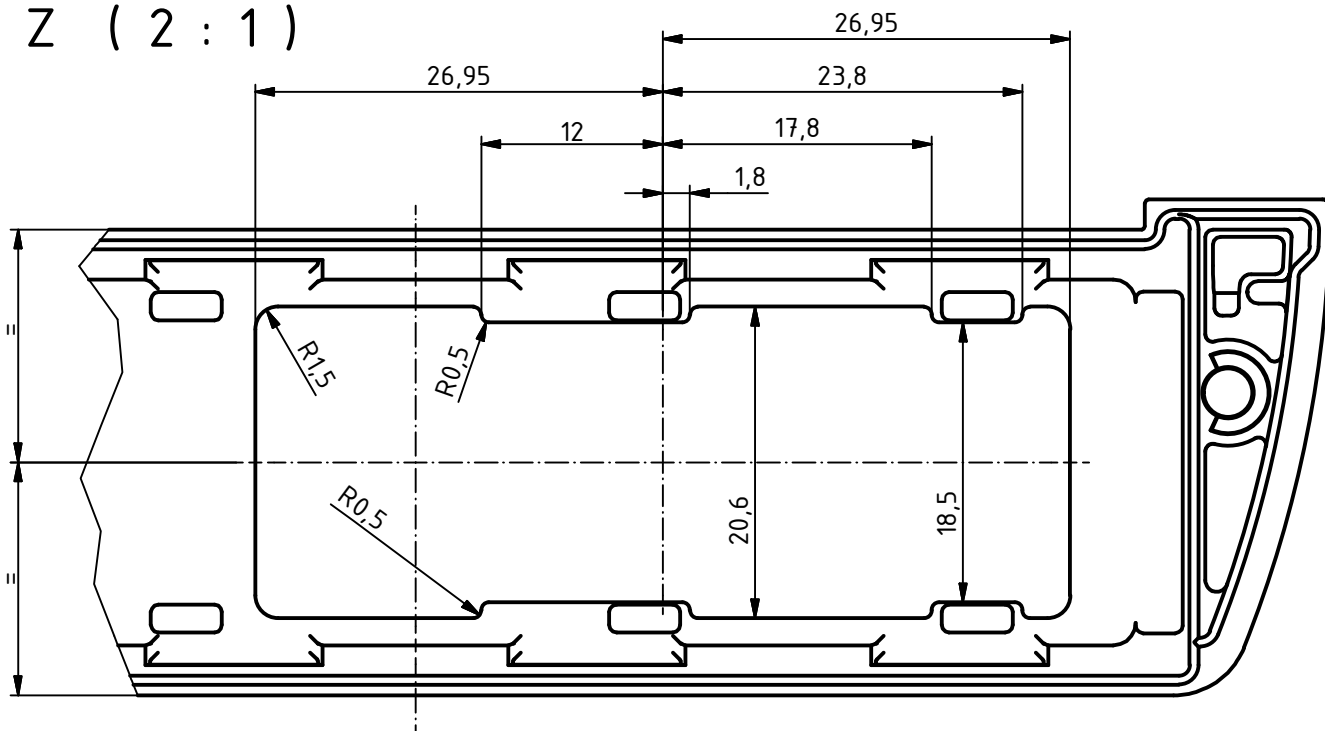
gezeichnet ASM 1230 Batteriefachausschnitt in Pos. 2  
ASM 1230 battery compartment cut-out drawn in pos.2



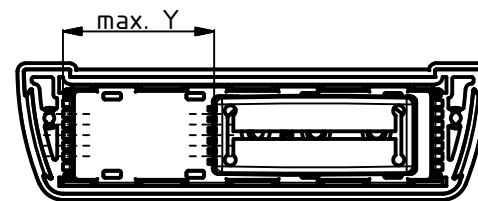
Modell/model	X	Bearbeitung/machining	Y
ASM 1030 BE-3MN Pos1	5,1	gespiegelt / mirrored	17,5
ASM 1030 BE-3MN Pos2	5,1		17,5
ASM 1230 BE-3MN Pos1	16,35	gespiegelt / mirrored	40
ASM 1230 BE-3MN Pos2	16,35		40

Das Batteriefach wird von "unten" mit der Scharnierseite zuerst in den Ausschnitt eingesetzt.  
Die Scharnierposition des Batteriefaches zeigt immer nach außen! /  
The battery compartment is inserted from "downside" with the hinge sidefirst into the cutout.  
The hinge position of the battery compartment always shows outwards!

Z ( 2 : 1 )

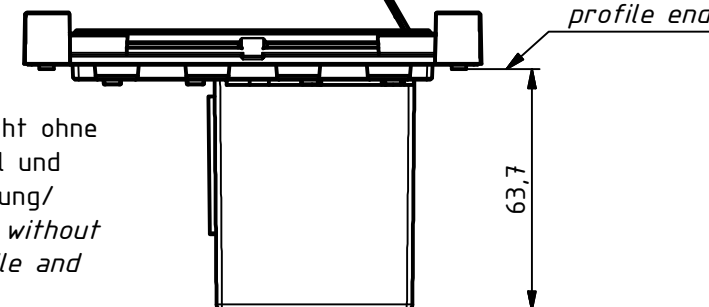


Platinenbreite/  
width of PCB



nach Außen/  
outwards

Profilende/  
profile end



Ansicht ohne  
Profil und  
Dichtung/  
view without  
profile and  
seal

Maßstab/  
Scale: 1:1 (2:1; 1:2)

Zeichnungs-Nr. / Drawing-No.:  
3K 5365.196.01

Artikel / Article:  
AluStyle  
ASM ... -BE-3MN

Katalogzeichnung/Catalogue drawing

Ä.Nr/  
Alt.No:

Datum/  
Date:

DISK: 2803014.idw  
Datum/Date: 15.12.2008 HR

**BOPLA**  
A Phoenix Mecano Company