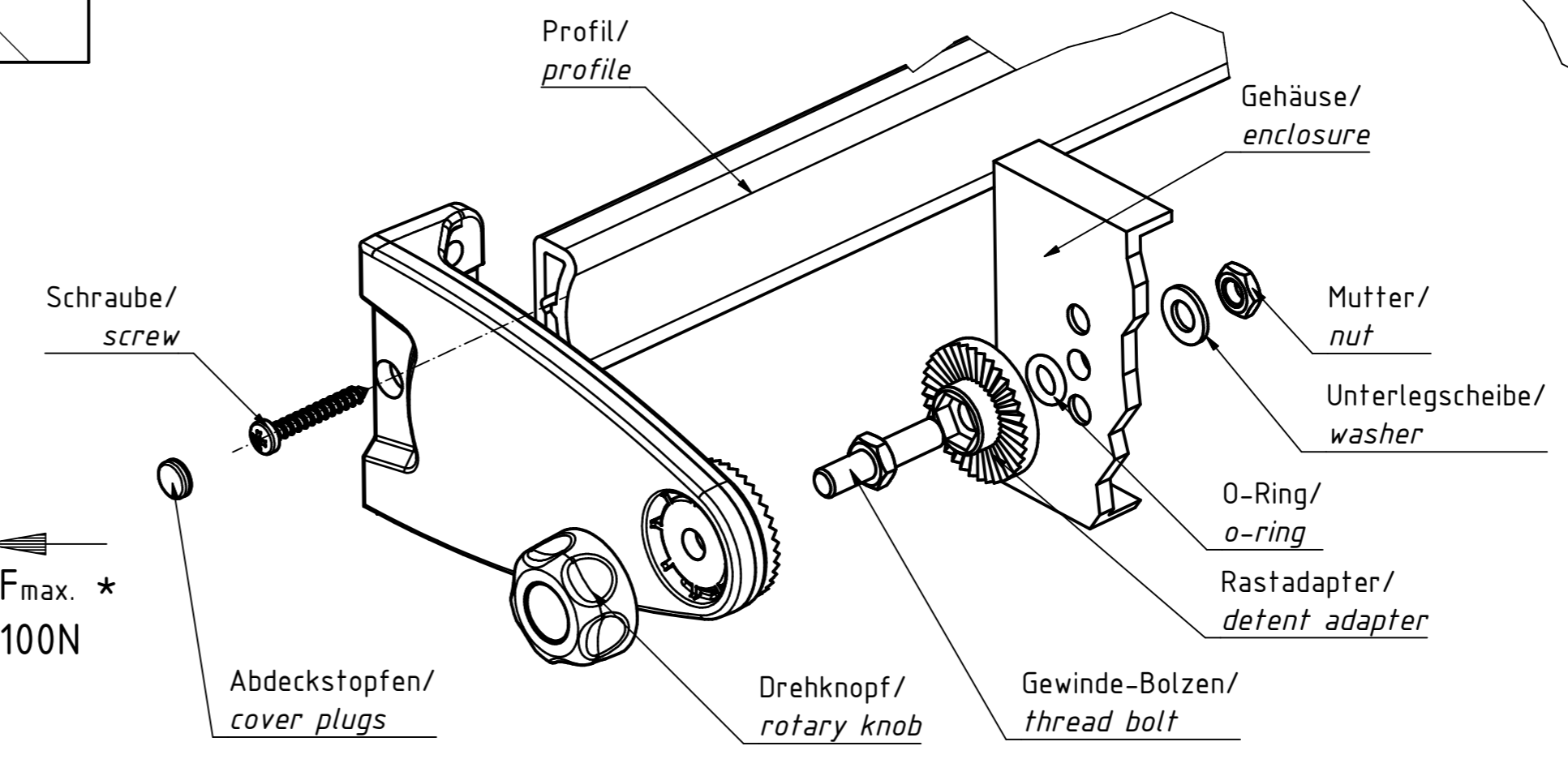
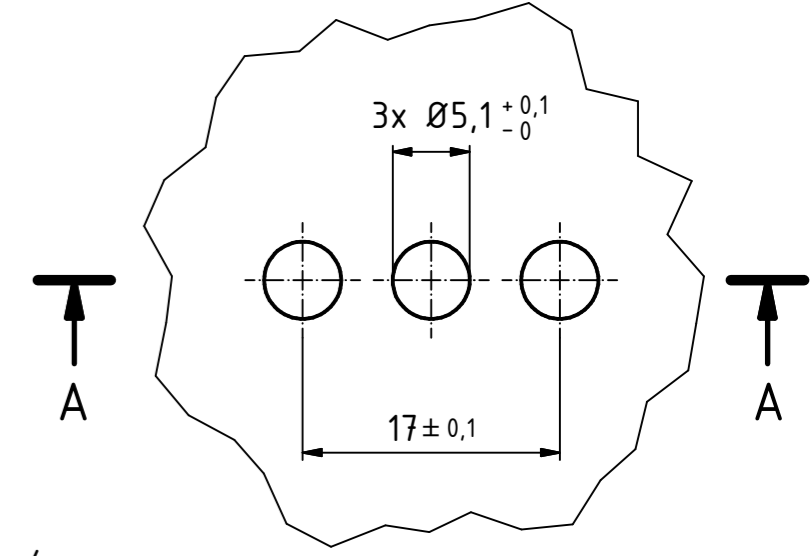
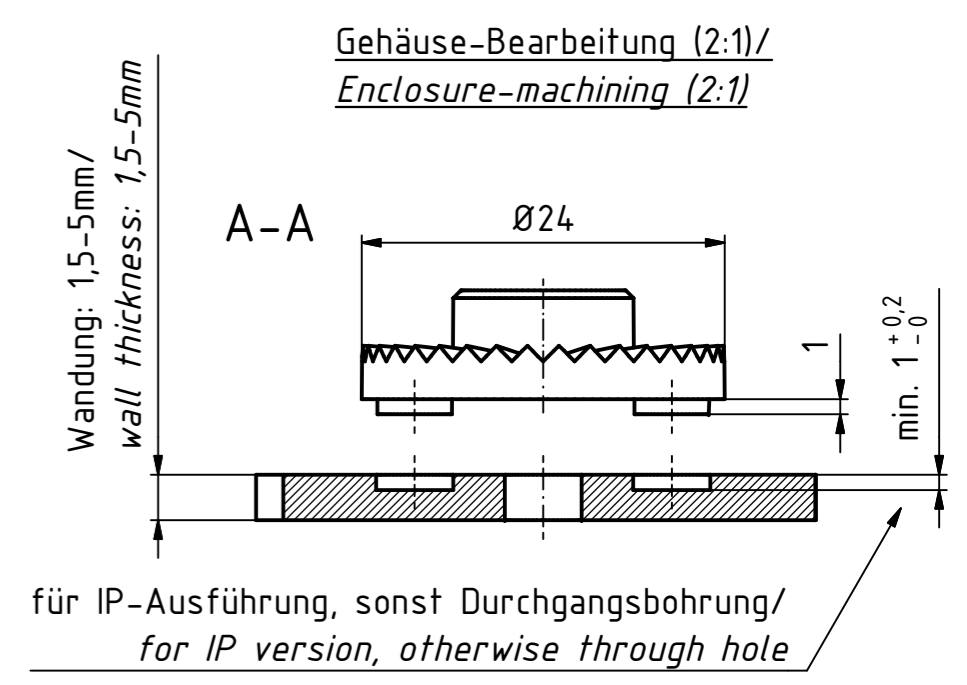
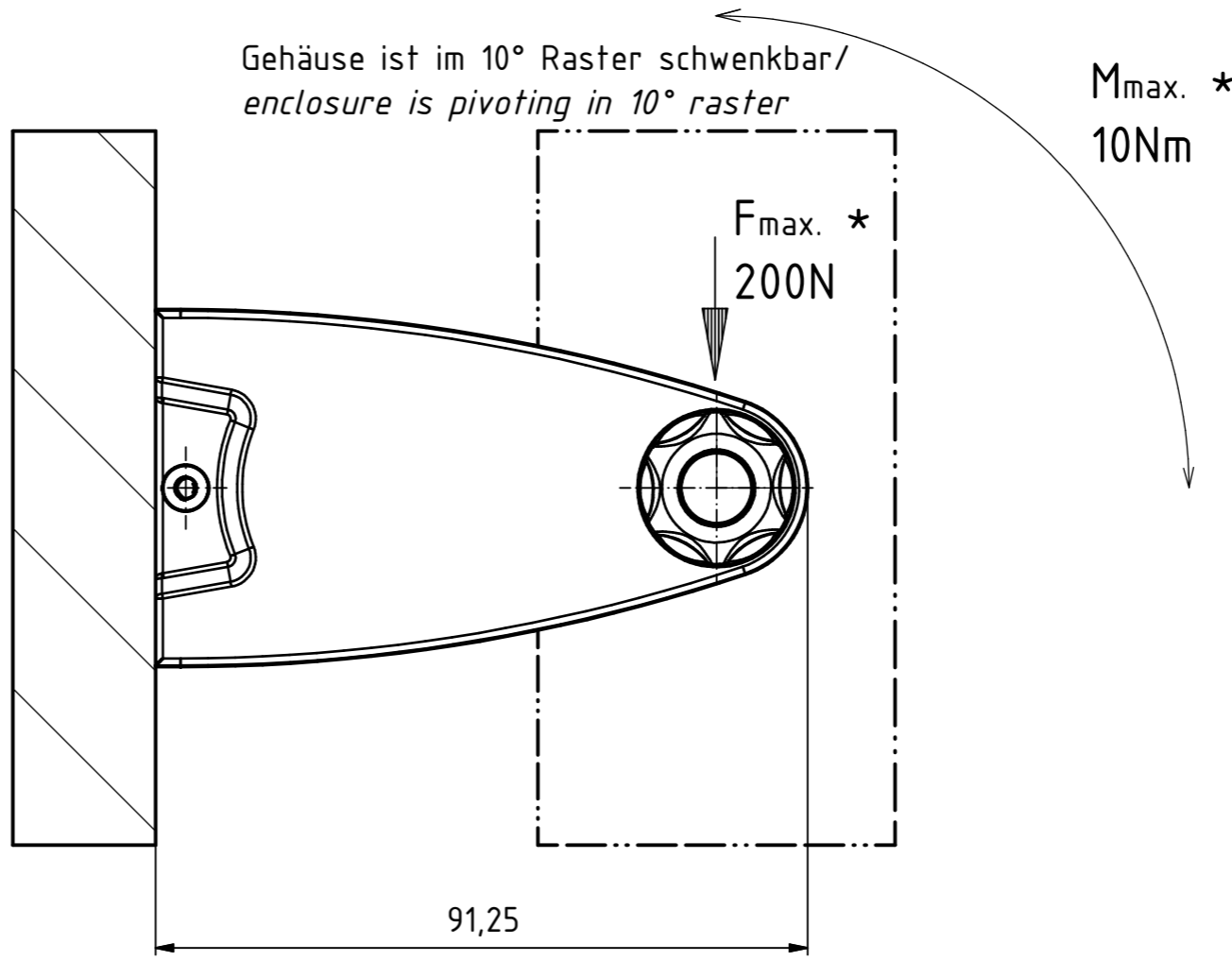
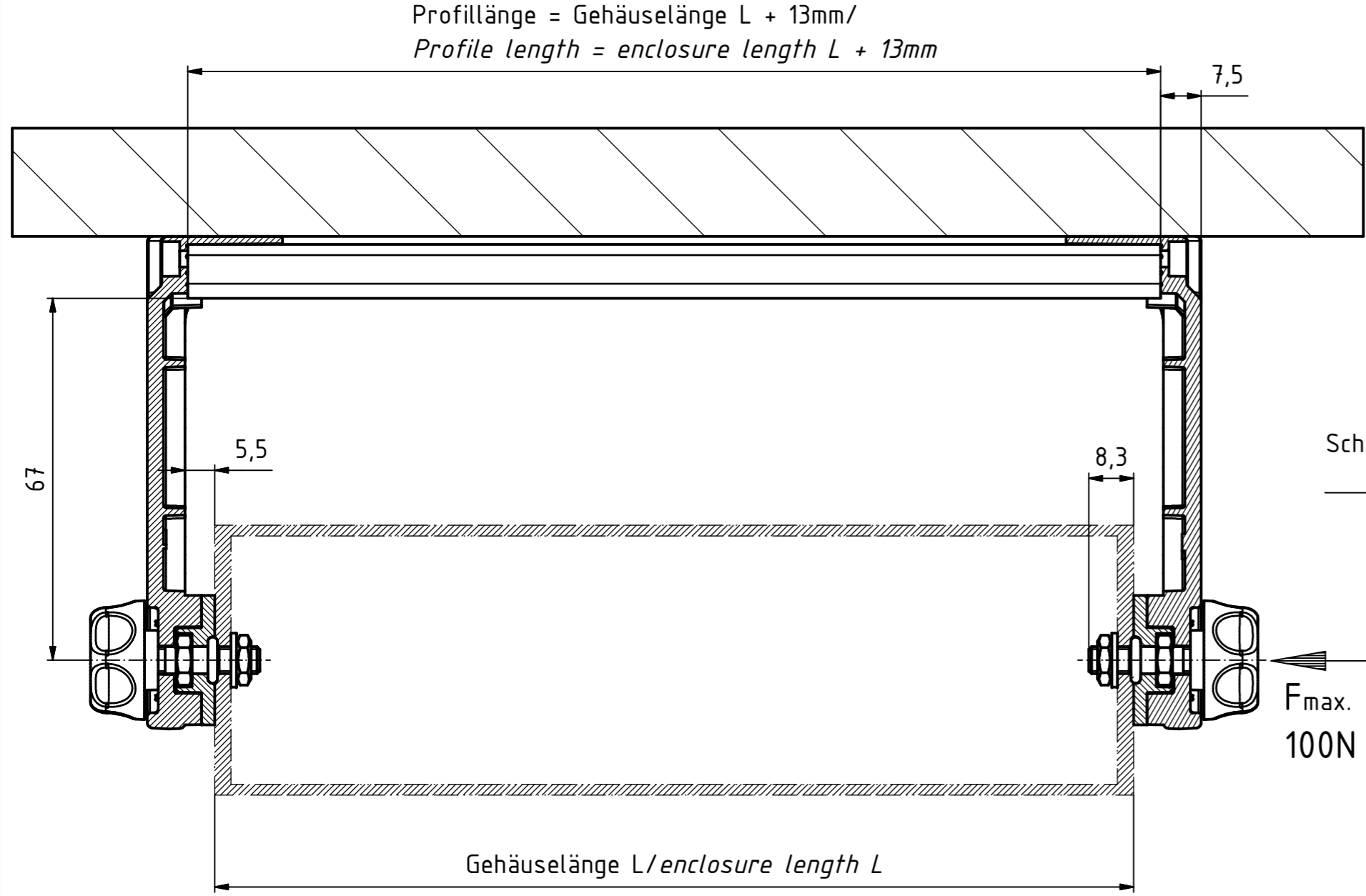
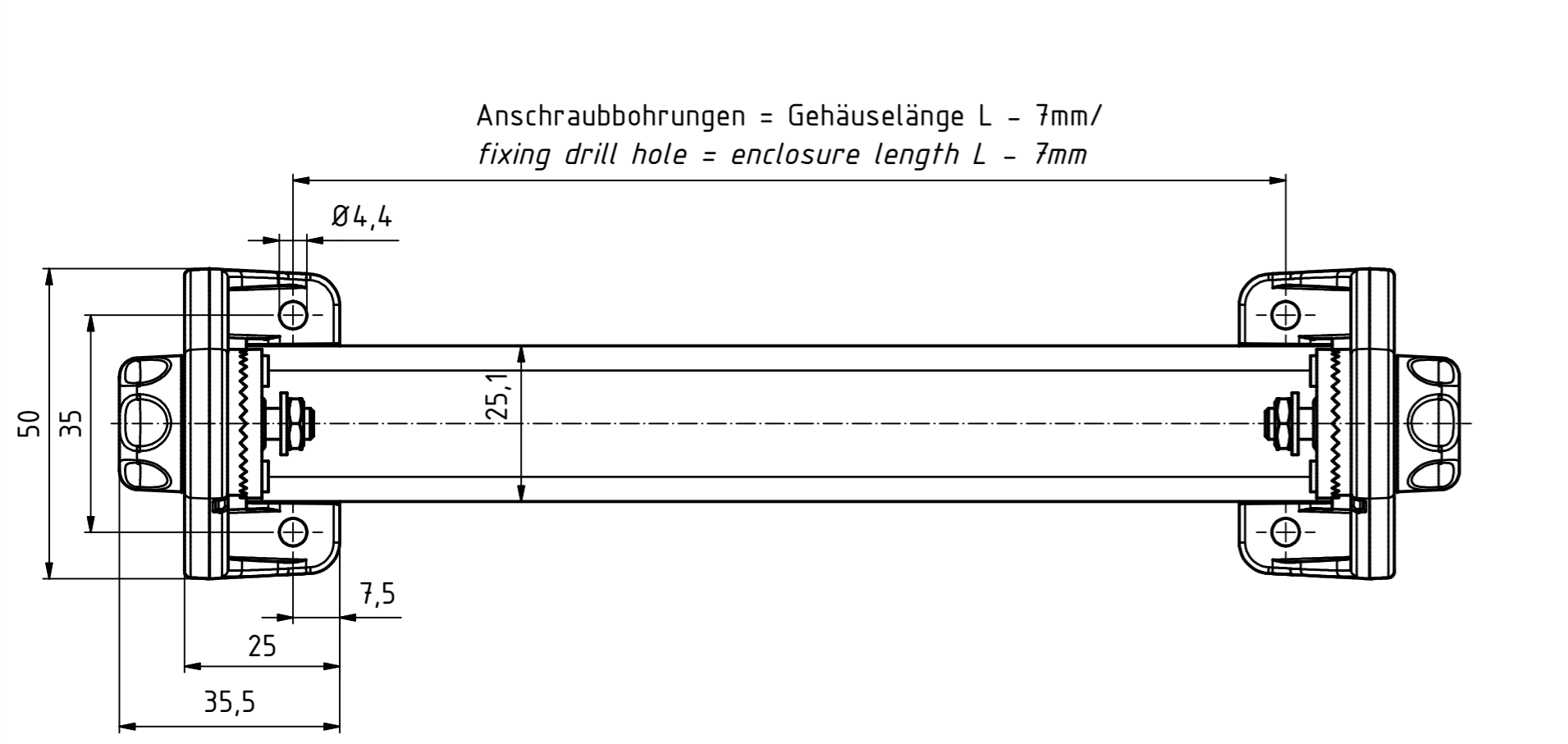
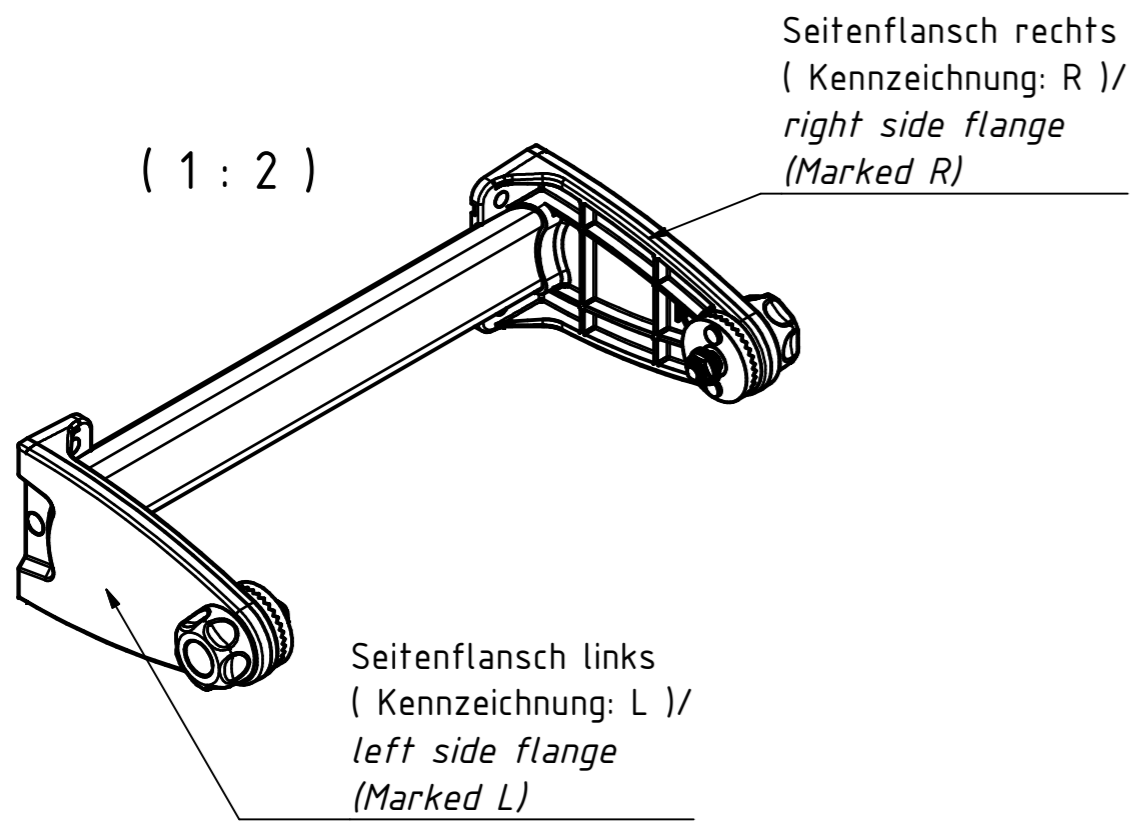


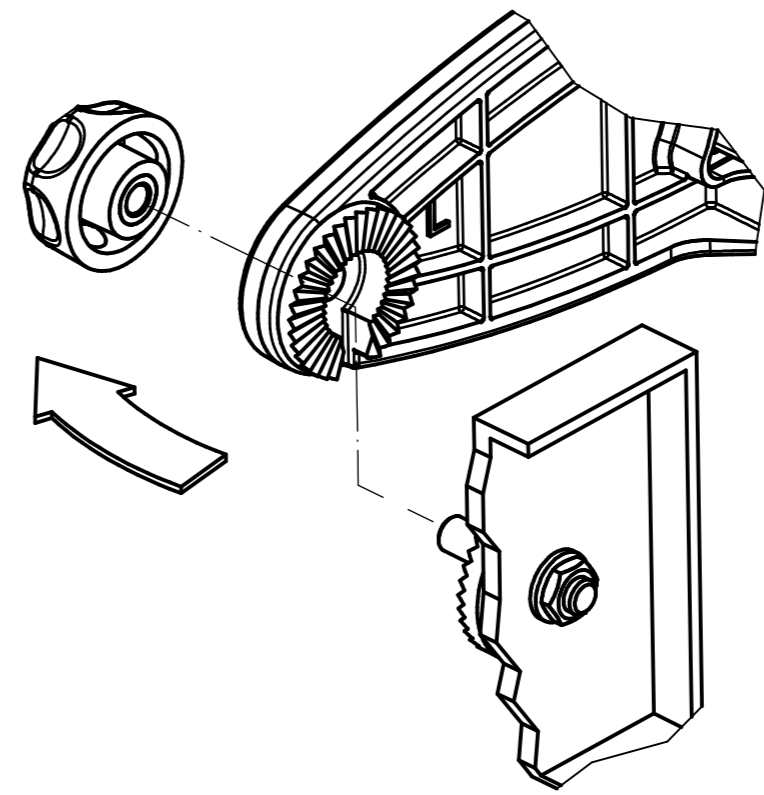
"Schutzvermerk nach DIN ISO 16016 beachten" "Please pay attention to copyright note DIN ISO 16016"



F<sub>max.</sub> \* 100N



Zur Montage des Gehäuses an die Wandbefestigung sind die beiden Seitenflansche leicht nach außen aufzubiegen und die Gewindebolzen durch die Schlitzlöcher bis zur Mittenposition zu schieben, so dass die Rastkonturen voreinander liegen. Den Drehknopf lose aufschrauben und nach dem Einstellen der gewünschten Gehäuseneigung per Hand anziehen. / To mount the enclosure to the wall mount, bend the two side flanges slightly outwardly and push the threaded bolts through the slots into the mid position, so that the latching contours are placed towards each other. Mount the knob, adjust the enclosure in the required position and tighten the knob by hand.



\* Maximalangabe bei Einzelbelastung / maximum at single load

Maßstab / Scale:	1:1, 2:1, 1:2	
Zeichnungs-Nr. / Drawing-No.:	2K 5290.069.02	
Artikel / Article:	UWB Universal-Wandbefestigung UWB Universal wall mount Katalogzeichnung/Catalogue drawing	
3877	13.02.2009	
A.Nr. / Alt.No.:	Datum / Date:	
DISK: 2803005.idw		
Datum / Date: 05.06.2008 KH		