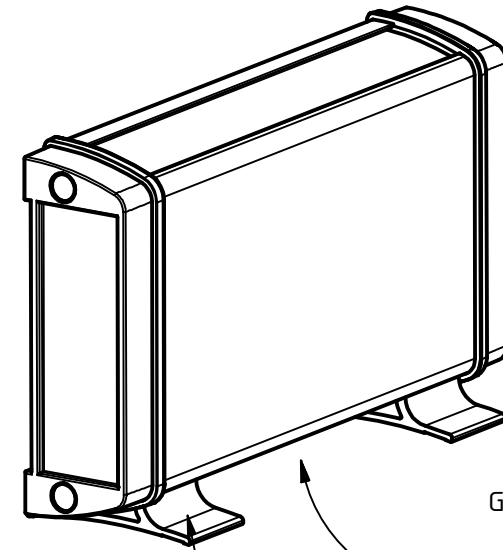
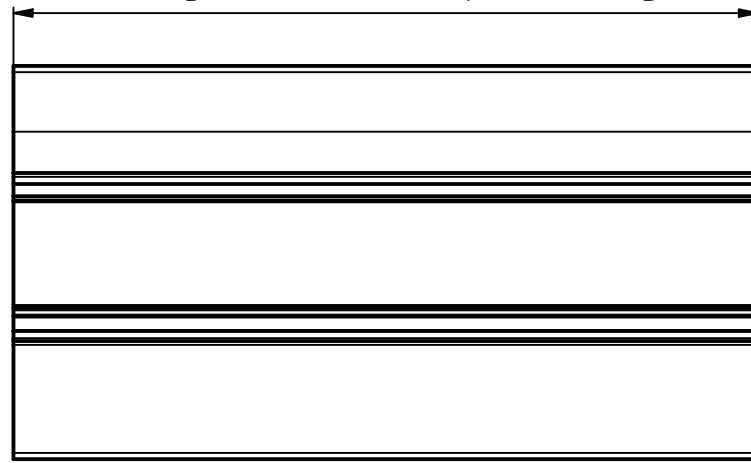
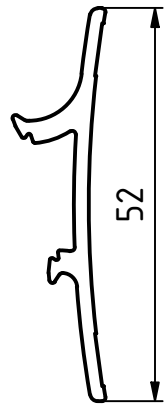


"Schutzvermerk nach DIN ISO 16016 beachten" "Please pay attention to copyright note DIN ISO 16016"

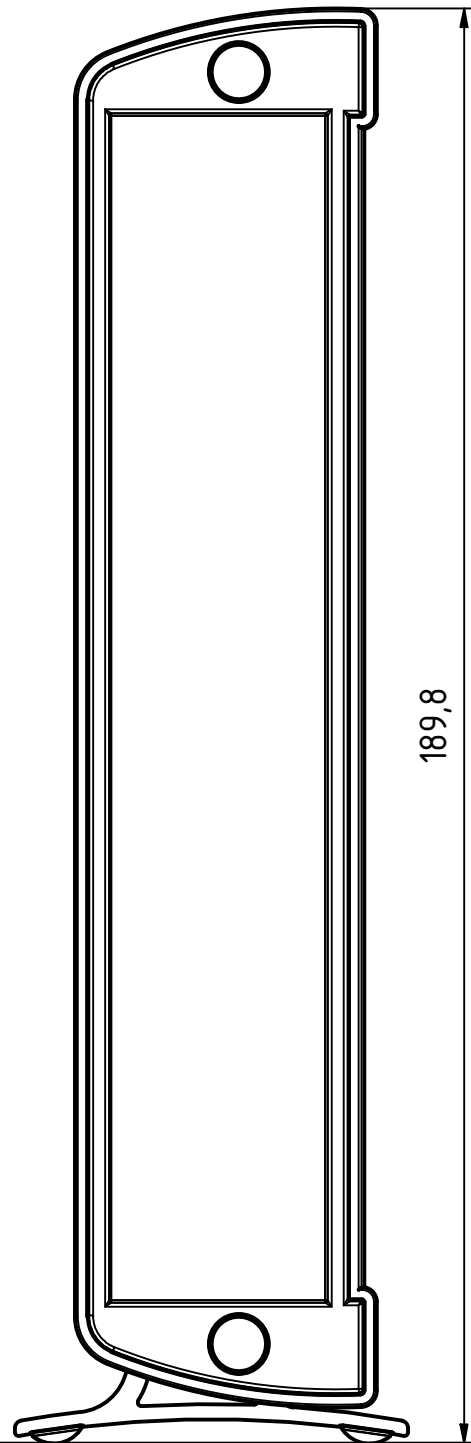
Towerfußlänge = Gehäuseprofillänge - 1,6mm /
tower foot length = enclosure profile length - 1,6mm



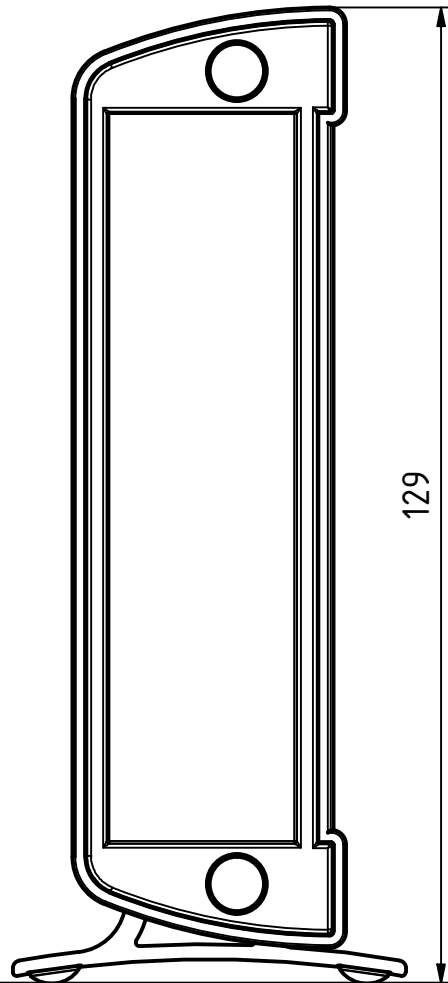
Dekorstreifenlänge =
Gehäuseprofillänge - 51,6mm /
decor strip length =
enclosure profile length - 51,6mm

AS 0030-025 T

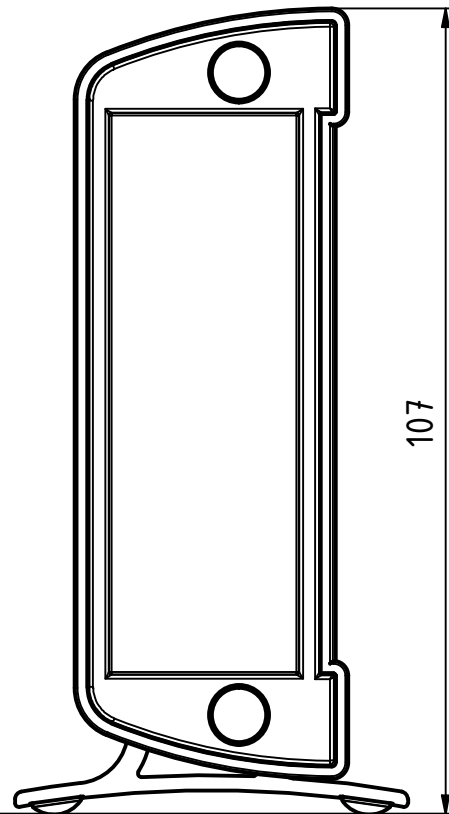
AS 1835



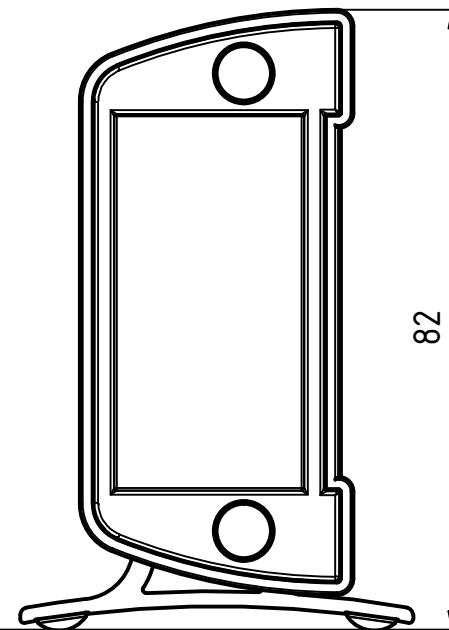
AS 1230



AS 1030

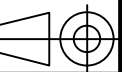


AS 830



Bei Einsatz des AS 0030-025 T muss die Systemnut durch den entsprechenden Dekorstreifen aufgefüllt werden. /
A decor strip which fills the groove gap must be used with the AS 0030-025 T

Maßstab / Scale: 1:1



Zeichnungs-Nr. / Drawing-No.:
3K 5365.120.01

Artikel / Article:
AluStyle
AS 0030-....T

Katalogzeichnung / Catalogue drawing

Ä.Nr / Alt.No:

Datum / Date:

DISK: 2802956.idw
Datum / Date: 22.04.2008 HR



BOPLA

A Phoenix Mecano Company