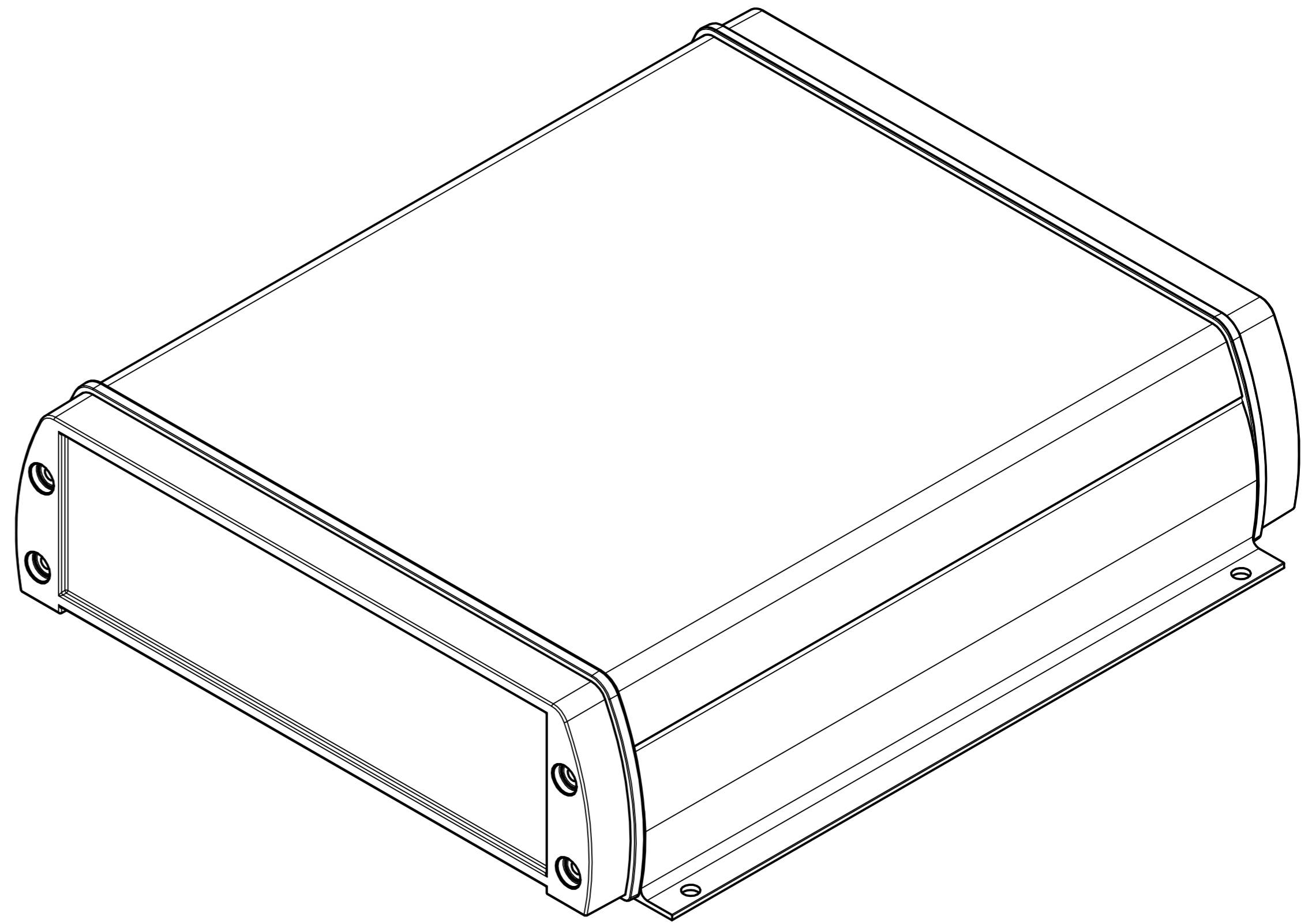
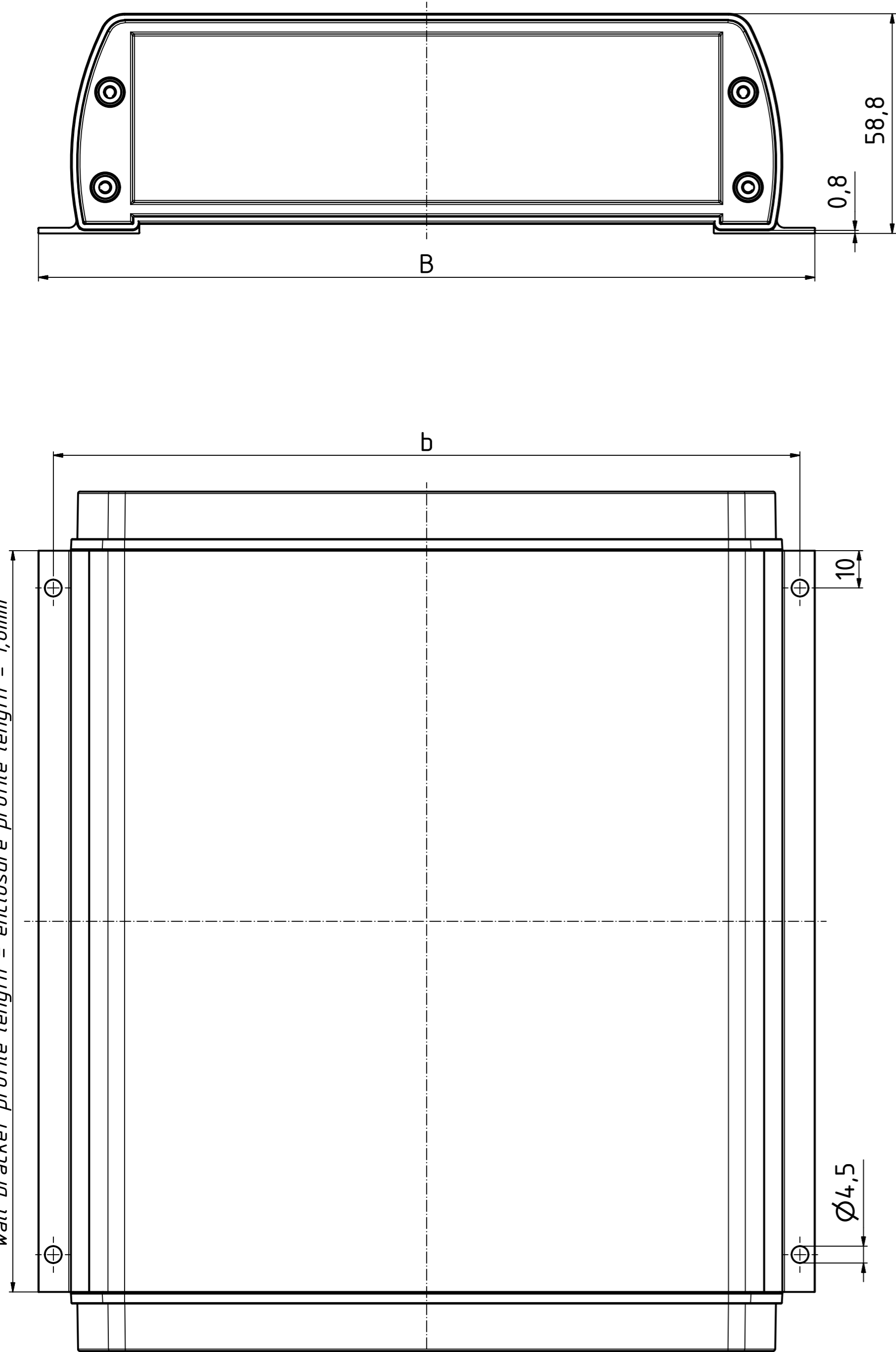


Wandlaschenprofillänge = Gehäuseprofillänge - 1,6mm
 wall bracket profile length = enclosure profile length - 1,6mm



Modell/model	B	b
AS 1850	208	200

Maßstab / Scale: 1:1

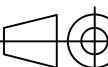
Zeichnungs-Nr. / Drawing-No.: 2K 5365.258.01

Artikel / Article:
 AluStyle
 AS 0050-.... WL

Katalogzeichnung / Catalogue drawing

A.Nr. / Alt.No.:
 Datum / Date:

DISK: 2803637.idw
 Datum / Date: 18.11.2013 CK



A Phoenix Mecano Company