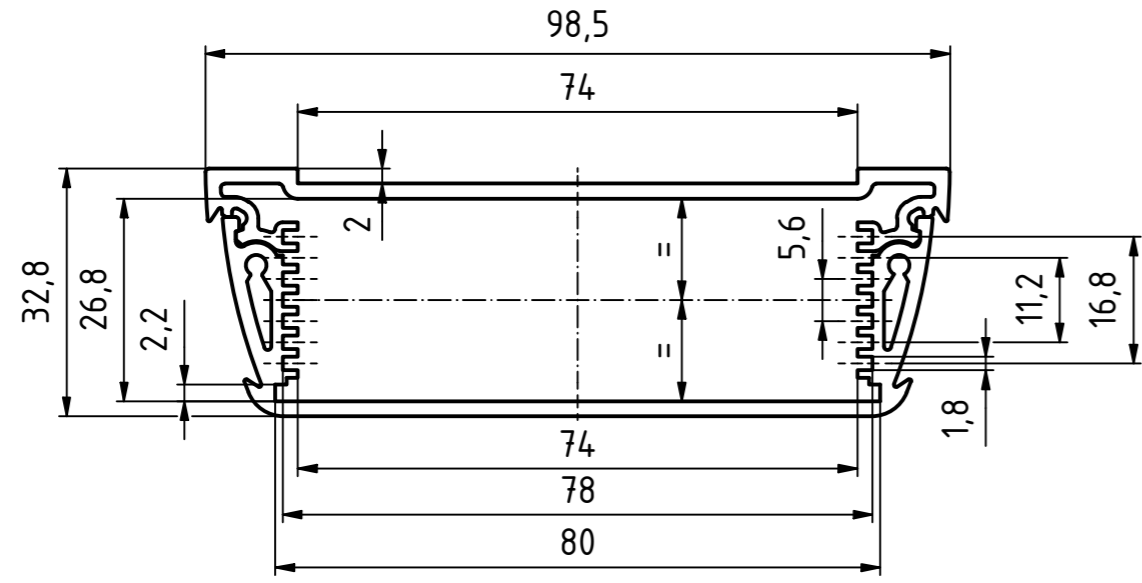
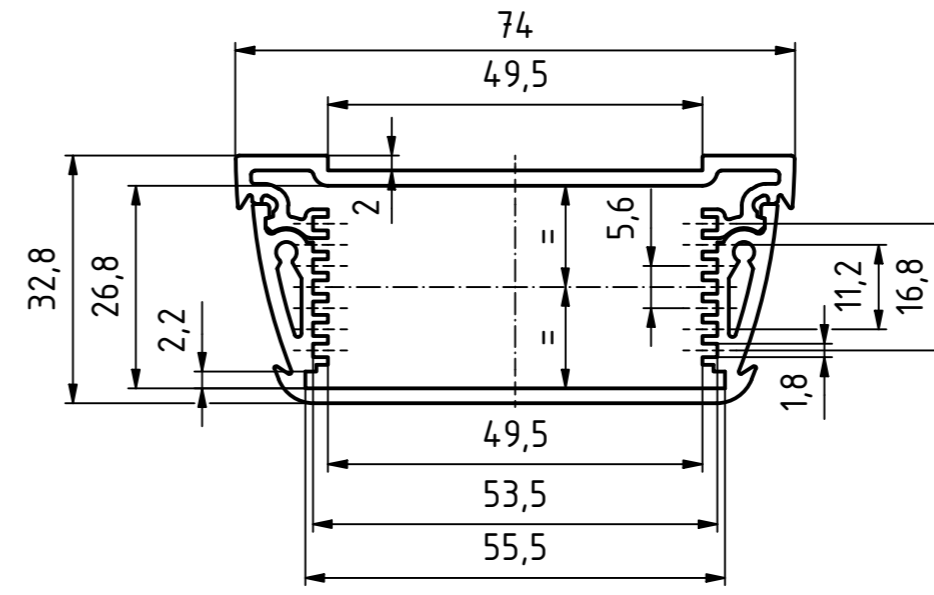


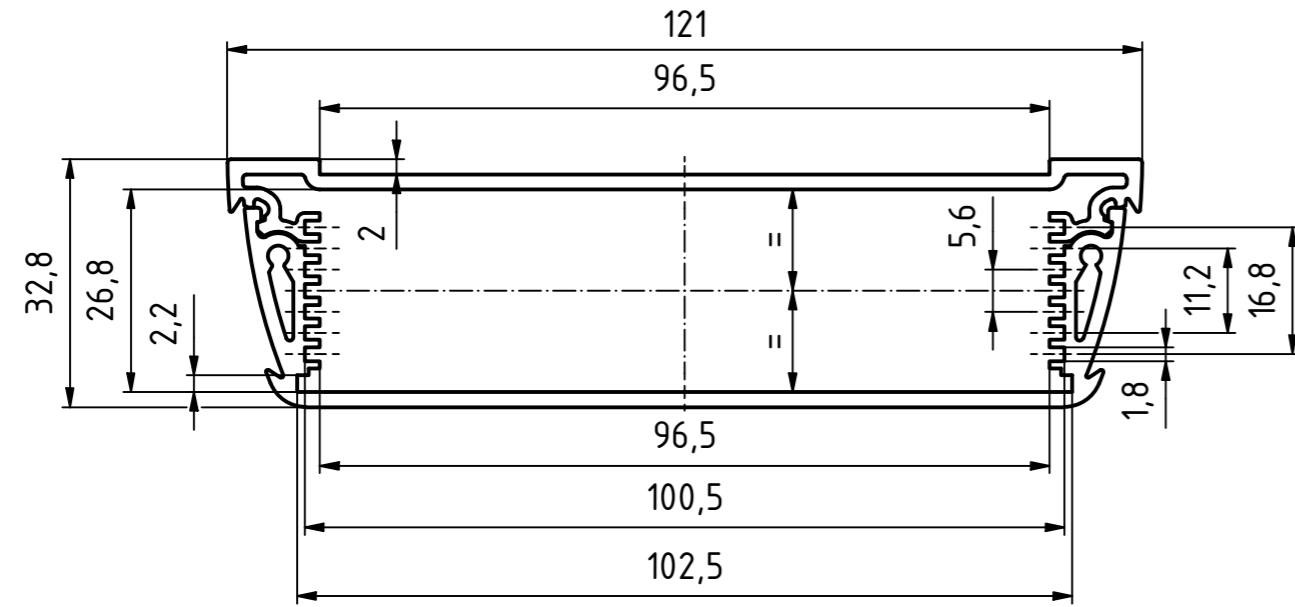
ASPH 1030



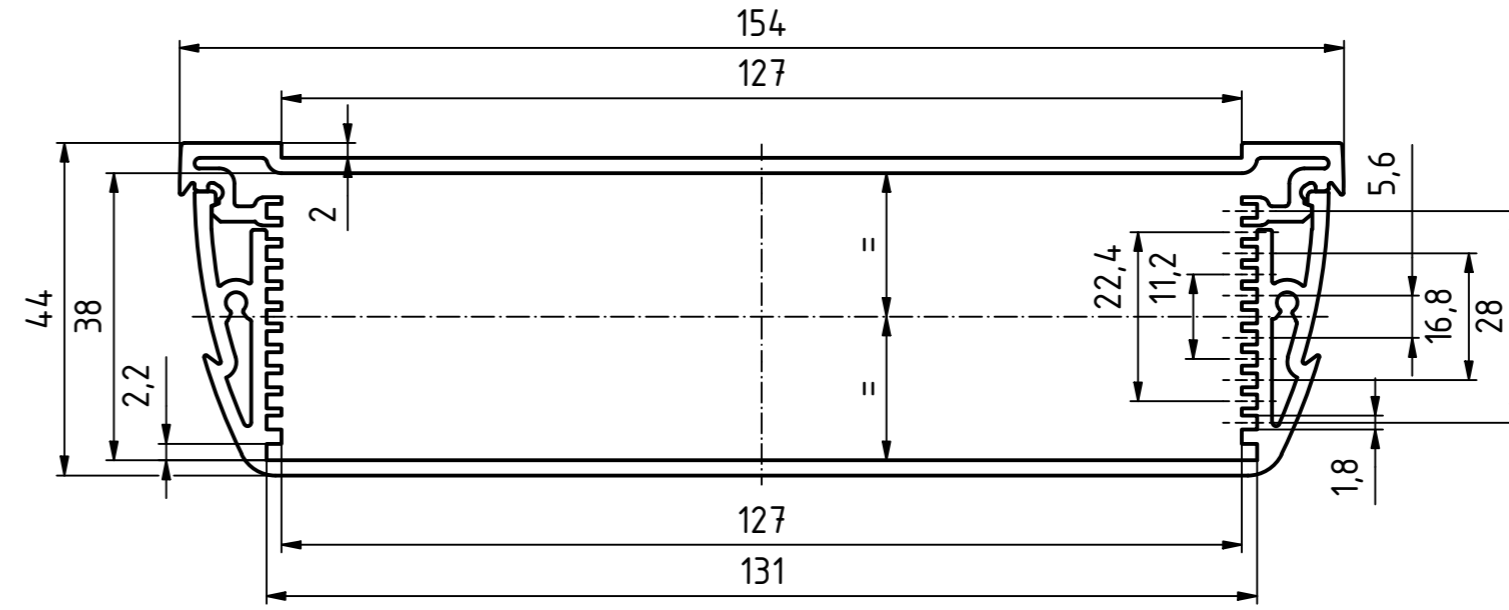
ASPH 830



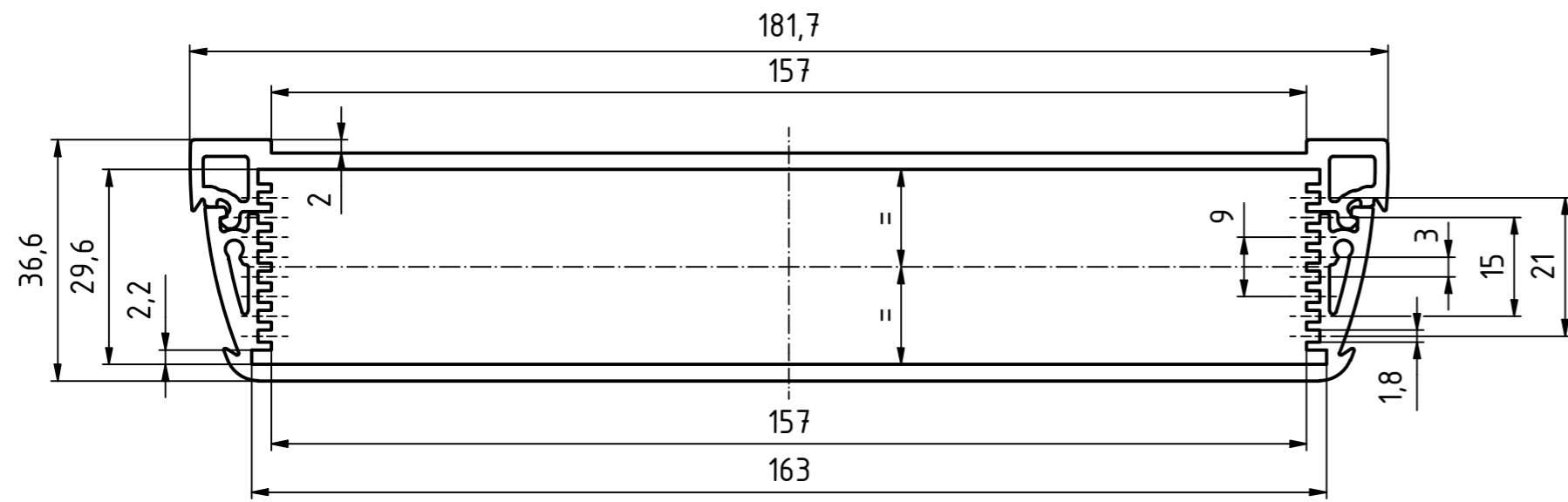
ASPH 1230



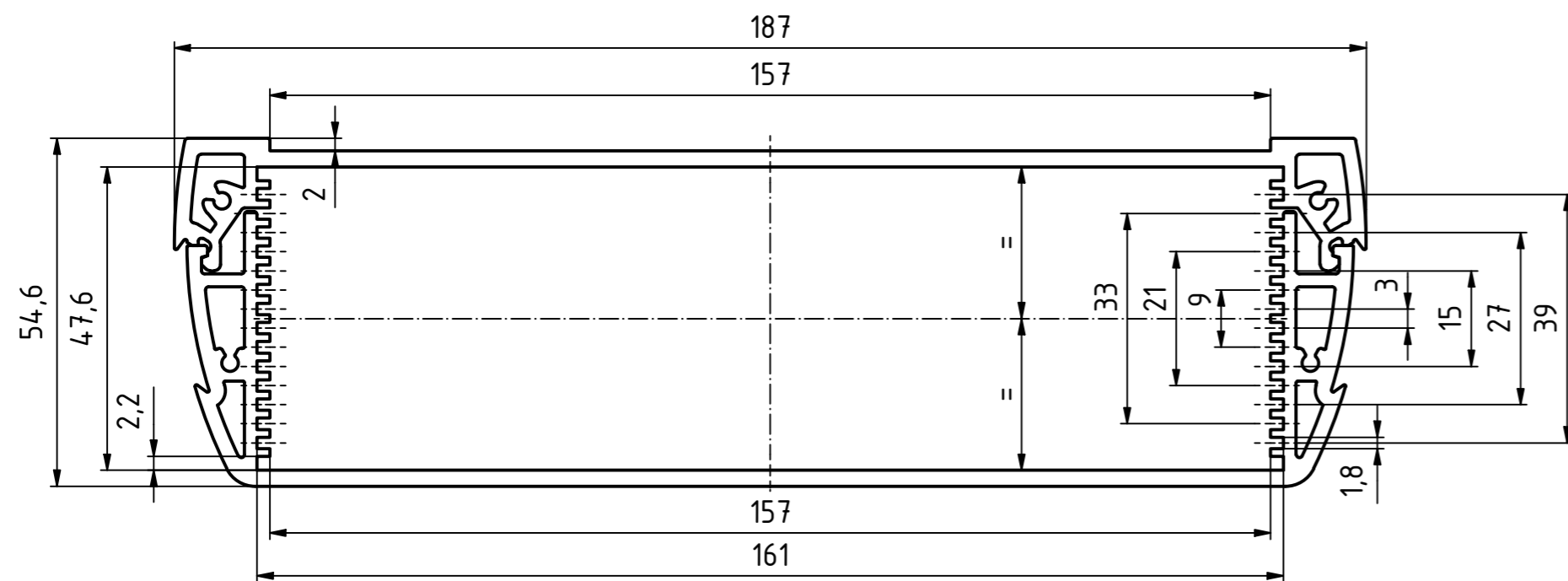
ASPH 1540



ASPH 1835



ASPH 1850



"Schutzvermerk nach DIN ISO 16016 beachten"

Maßstab/ Scale:	1:1	
Zeichnungs-Nr. / Drawing-No.:	2K 5365.109.02	
Artikel / Article:	AluStyle ASPH ....	
Katalogzeichnung/Catalogue drawing		
3862	15.09.2008	
A.Nr./ Alt.No.:	Datum/ Date:	
DISK: 2802945.idw		
Datum/Date: 22.04.2008 HR		