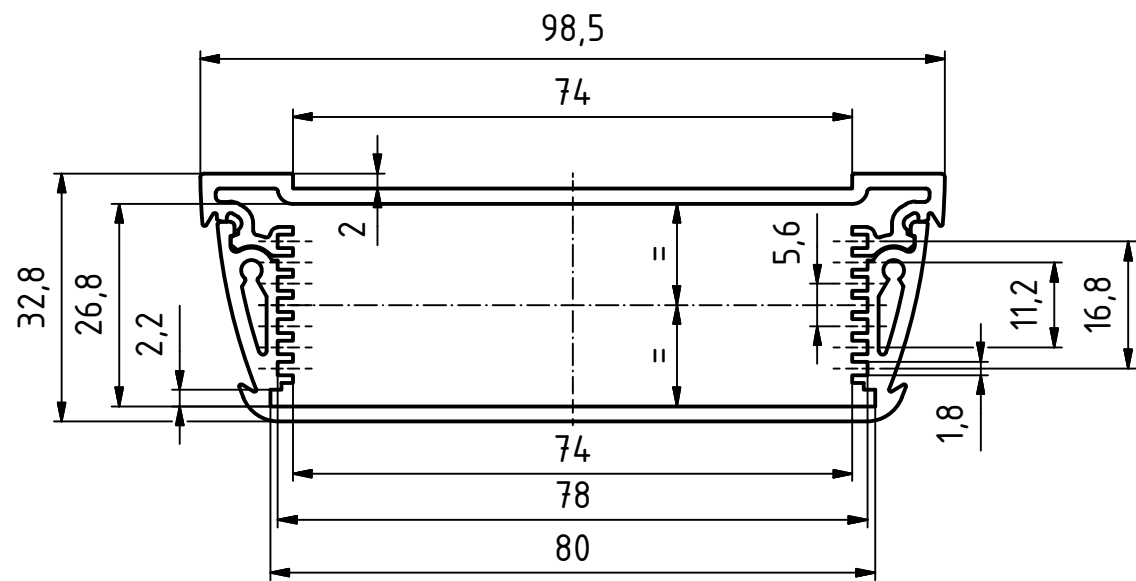
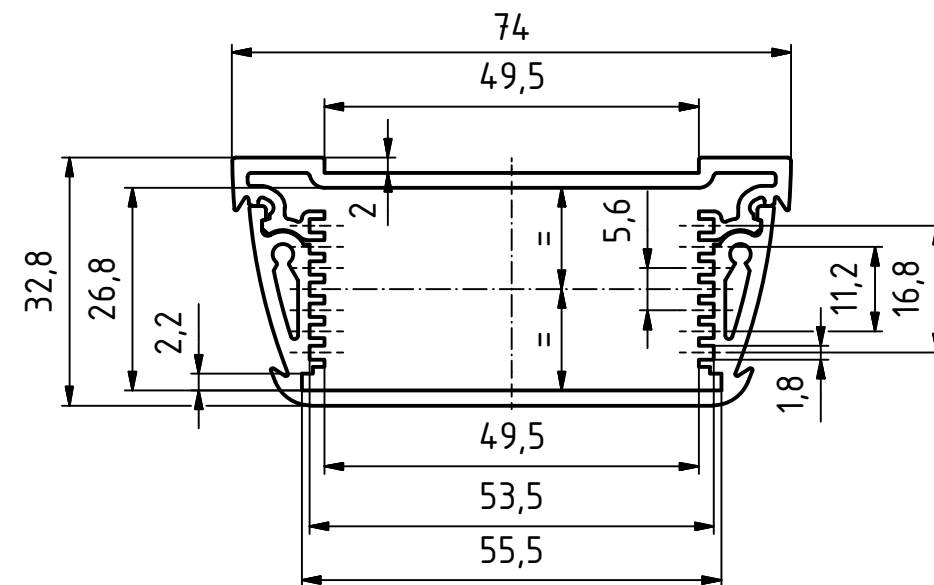


"Schutzvermerk nach DIN ISO 16016 beachten" "Please pay attention to copyright note DIN ISO 16016"

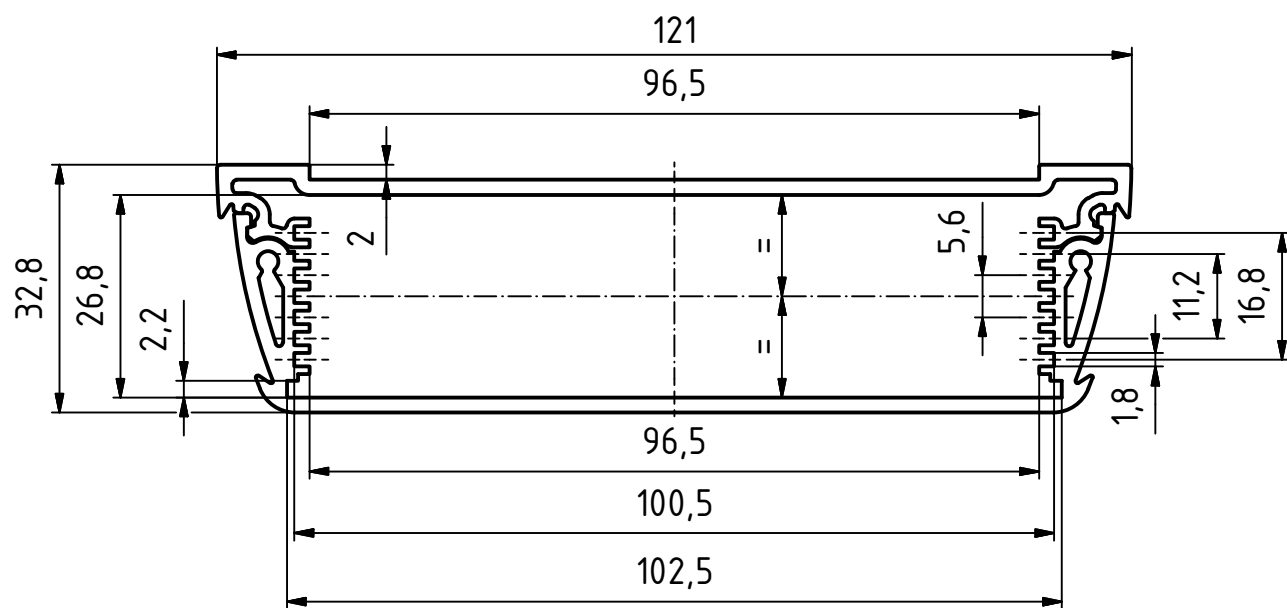
ASPH 1030



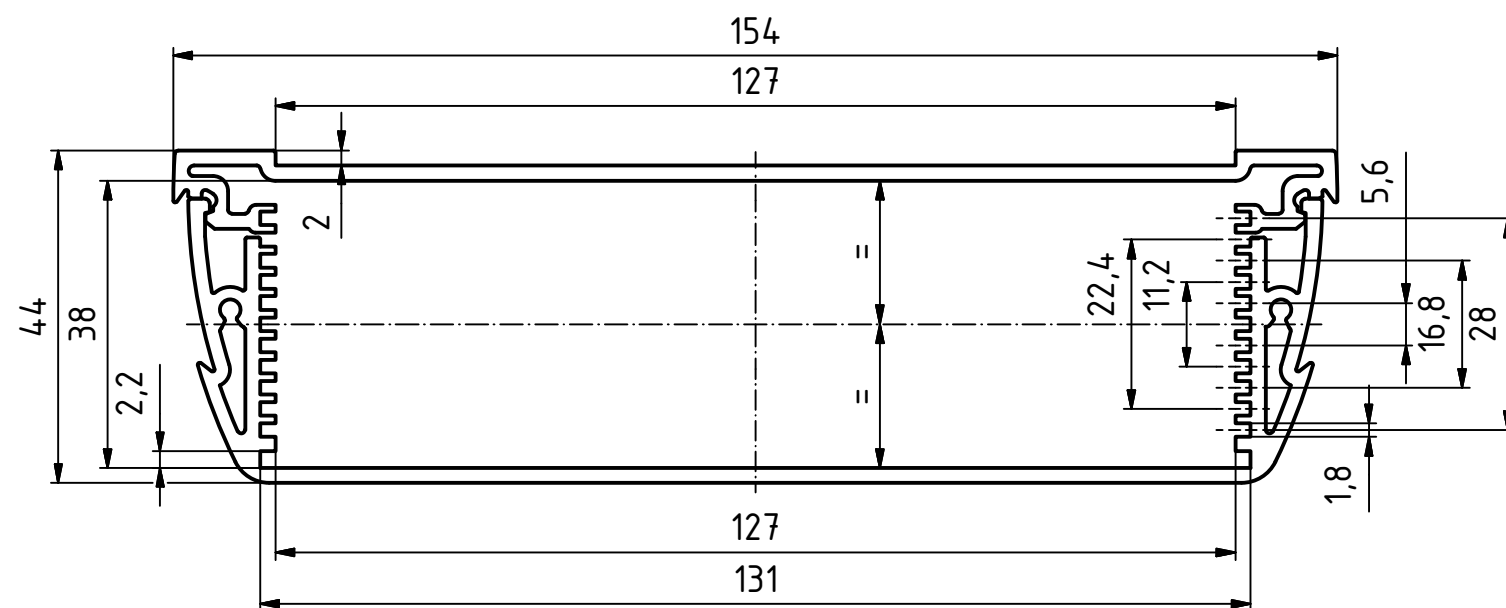
ASPH 830



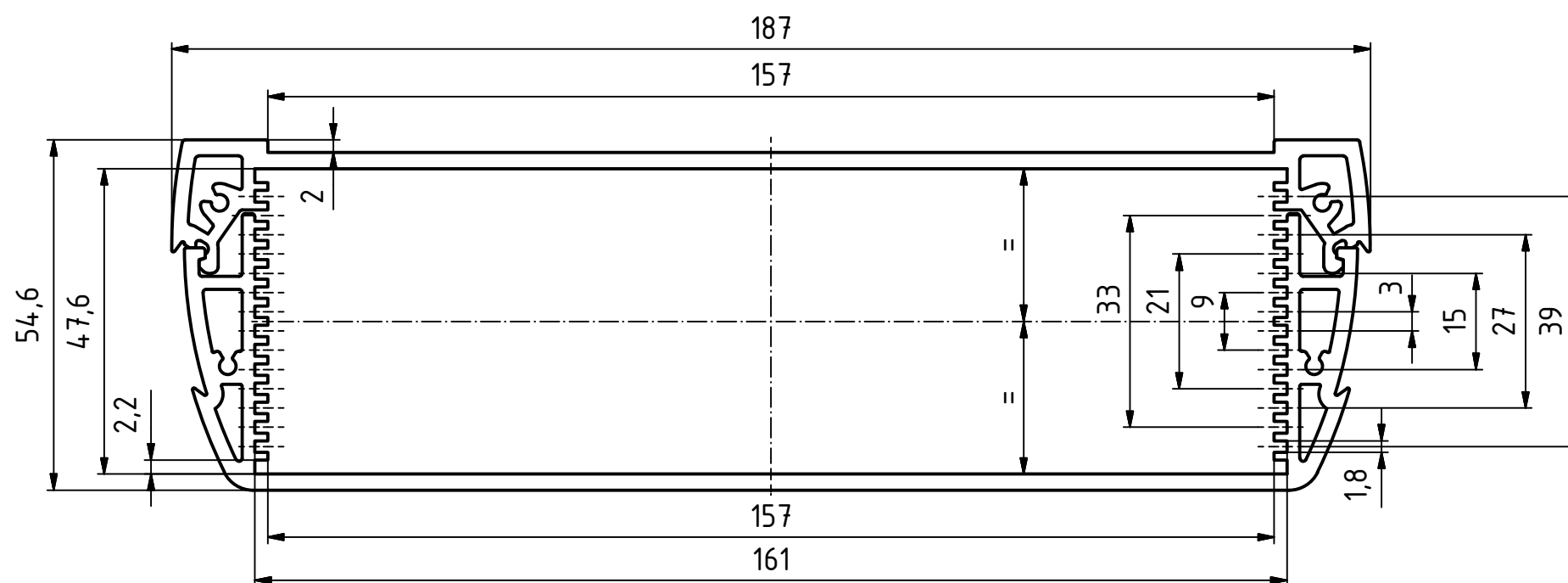
ASPH 1230



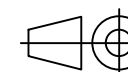
ASPH 1540



ASPH 1850



Maßstab/ Scale: 1:1



Zeichnungs-Nr. / Drawing-No.:
3K 5365.109.02

Artikel / Article:
AluStyle
ASPH ...

Katalogzeichnung/Catalogue drawing

3862	15.09.2008
Ä.Nr/ Alt.No:	Datum/ Date:

DISK: 2802945.idw
Datum/Date: 22.04.2008 HR



BOPLA

A Phoenix Mecano Company