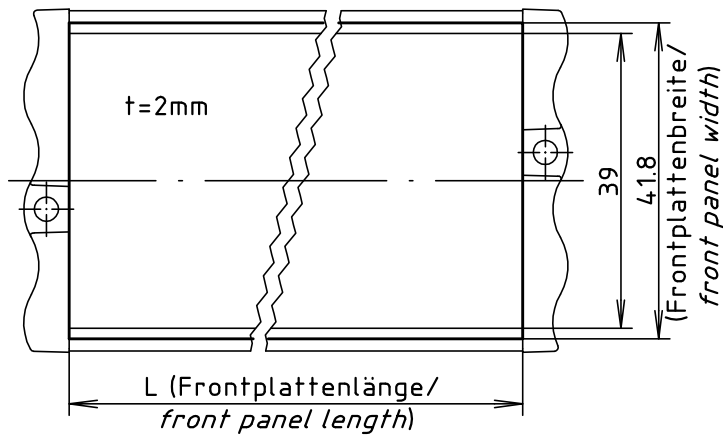


"Schutzvermerk nach DIN ISO 16016 beachten" "Please pay attention to copyright note DIN ISO 16016"



Modell / model	L (Frontplattenlänge / front panel length)
ARM 45-35 FP	25.0
ARM 45-52.5 FP	42.5
ARM 45-70 FP	60.0
ARM 45-105 FP	95.0
ARM 45-140 FP	130.0
ARM 45-175 FP	165.0
ARM 45-210 FP	200.0
ARM 45-245 FP	235.0
ARM 45-1000 FP	1000.0

Maßstab / Scale: 1:1 

Zeichnungs-Nr. / Drawing-No.: 4K 5255.189.01

Artikel / Article:  
ARM 45-... FP  
Katalogzeichnung /  
Catalogue drawing

-	-
-	-
-	-
-	-
-	-
-	-
-	-
-	-
-	-
-	-

Ä.Nr / Alt-No.: Datum / Date:

DISK: 2 602 105  
Datum / Date: 24.01.01 KH

