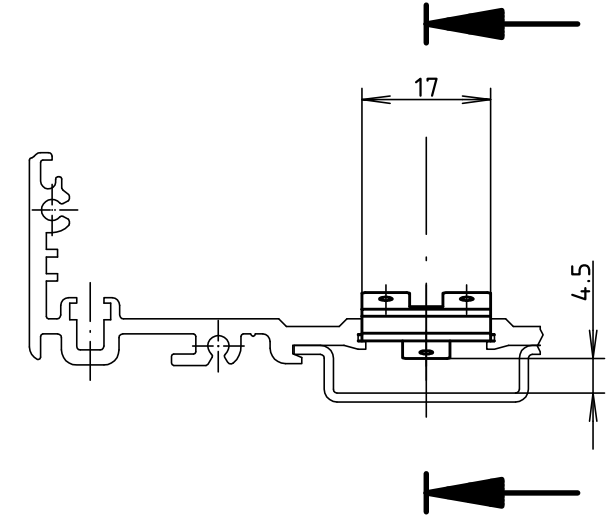
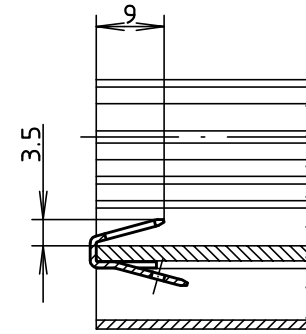
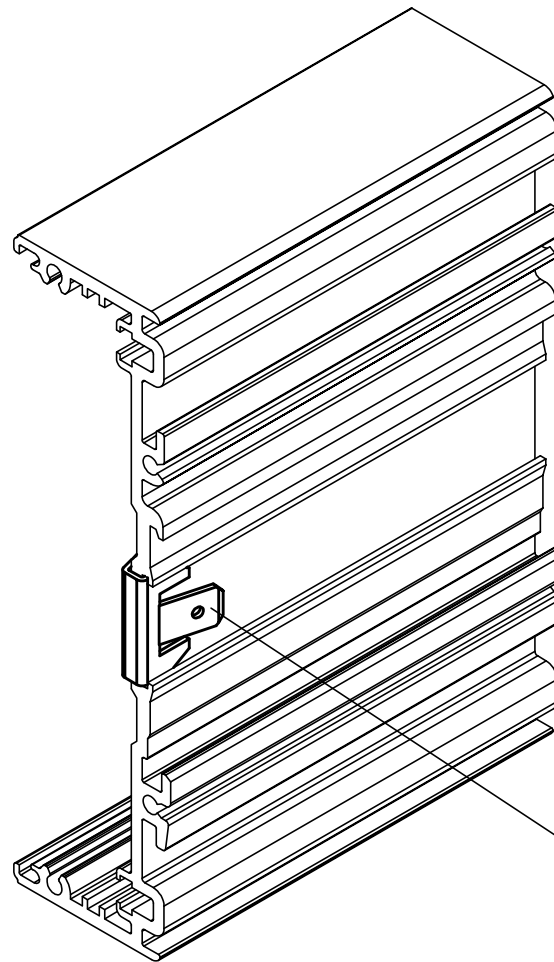
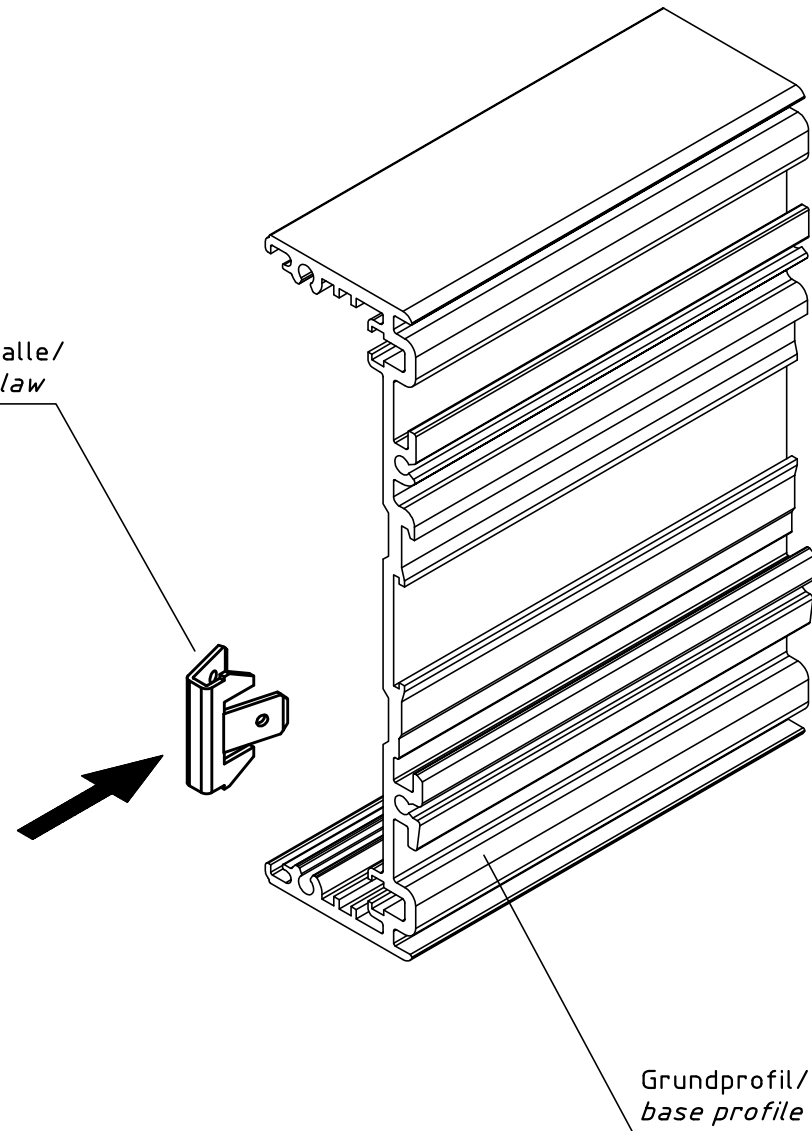
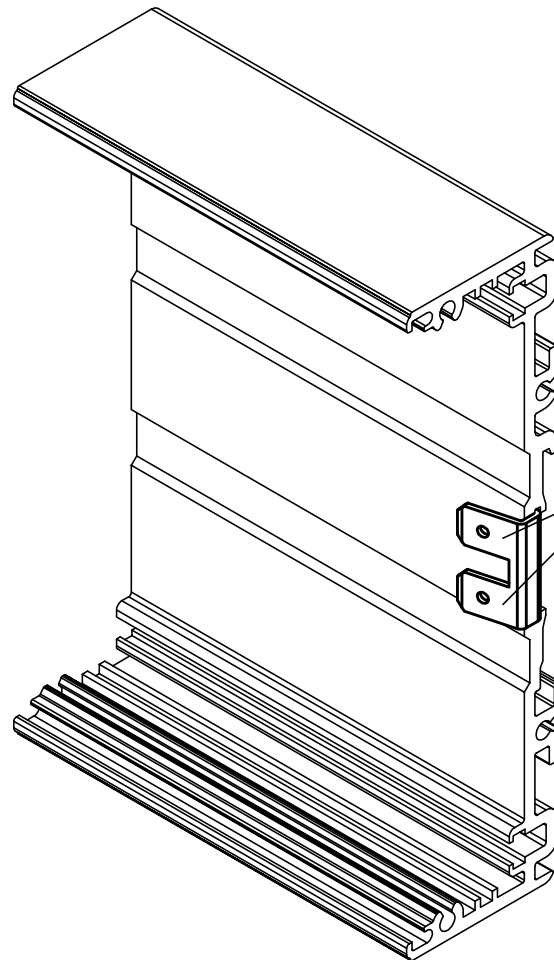


"Schutzvermerk nach DIN ISO 16016 beachten" / "Please pay attention to copyright note DIN ISO 16016"

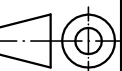
Erdungskralle/  
earthing claw



Flachstecker DIN 46244-A6.3-0.8/  
flat pin DIN 46244-A6.3-0.8



Maßstab/  
Scale: 1:1



Zeichnungs-Nr. / Drawing-No.:  
3K 5255.196.01

Artikel / Article:  
AR-E  
Katalogzeichnung/  
Catalogue drawing

A.Nr./  
Alt-No.:

Datum/  
Date:

DISK: 2 602 112  
Datum/Date: 24.01.01 KH



**BOPLA**

A Phoenix Mecano Company