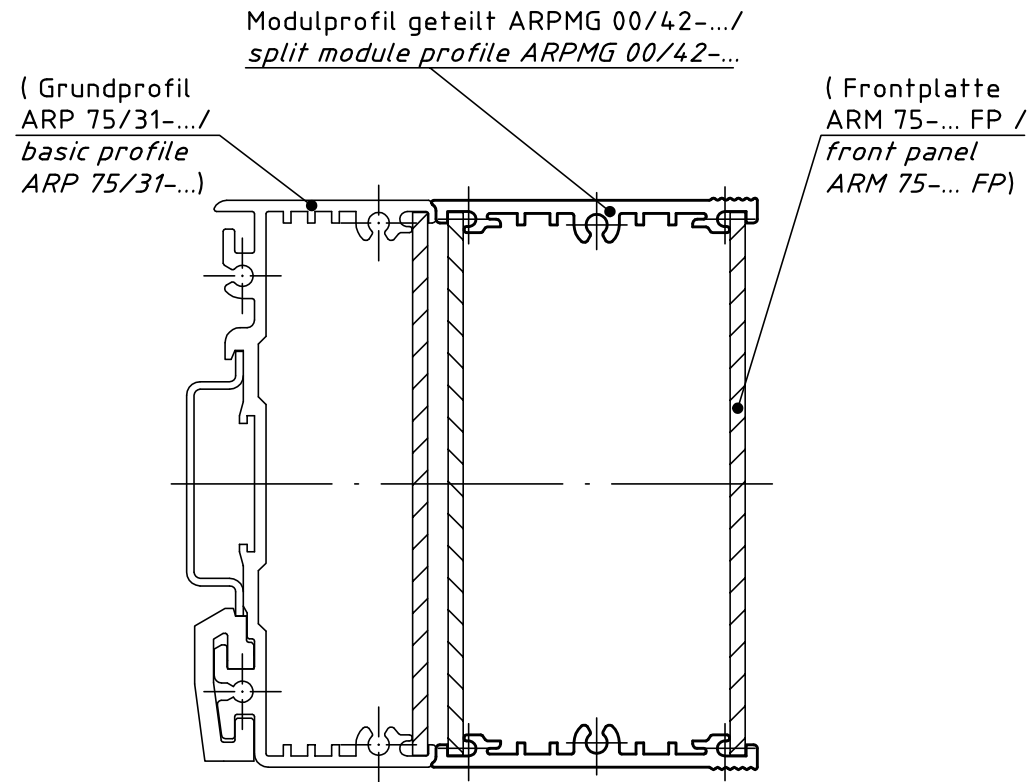
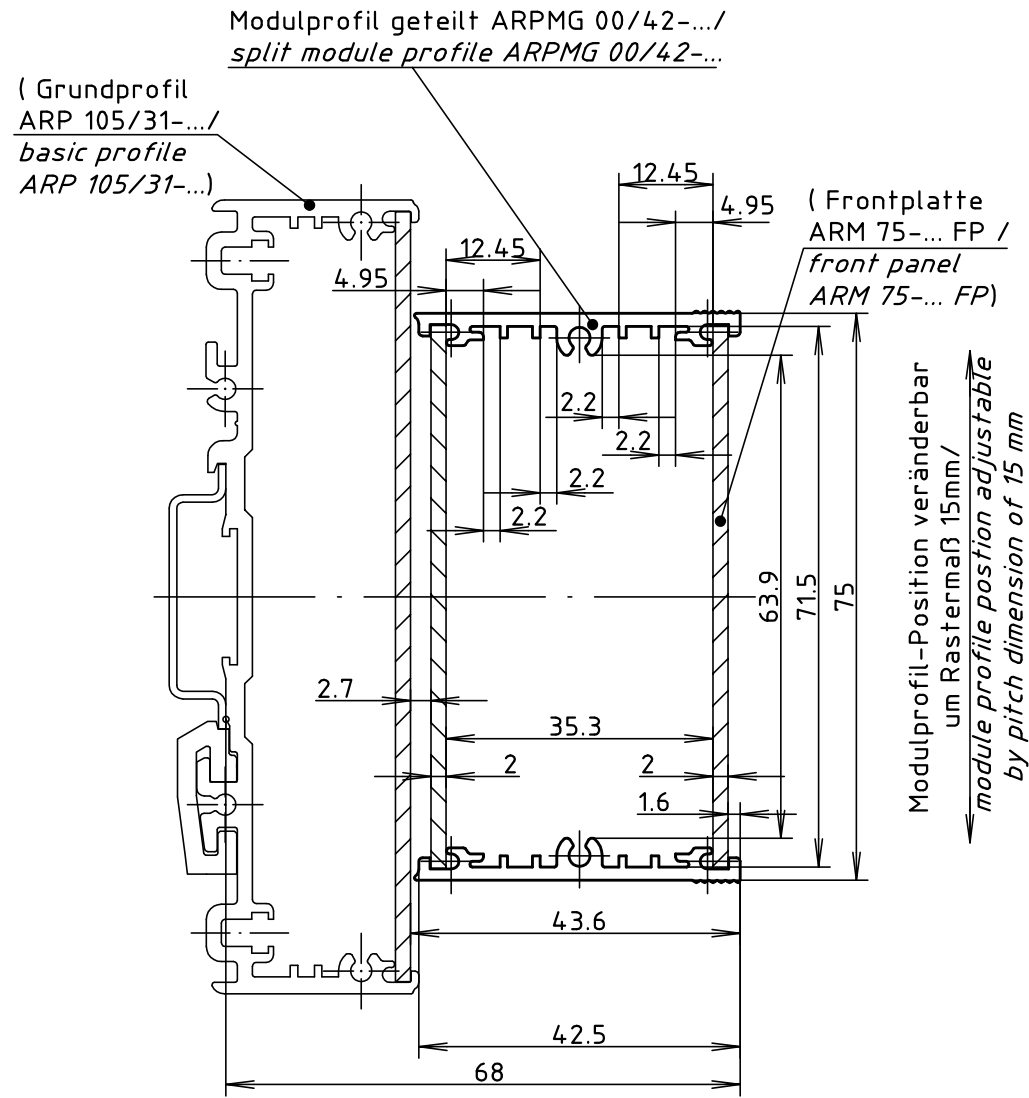


"Schutzvermerk nach DIN ISO 16016 beachten" "Please pay attention to copyright note DIN ISO 16016"



Modell / model	LM=Modulprofillänge / LM=model profile length
ARPMG 00/42-35	25.0
ARPMG 00/42-52.5	42.5
ARPMG 00/42-70	60.0
ARPMG 00/42-105	95.0
ARPMG 00/42-140	130.0
ARPMG 00/42-175	165.0
ARPMG 00/42-210	200.0
ARPMG 00/42-245	235.0
ARPMG 00/42-1000	990.0

Maßstab / Scale: 1:1		
Zeichnungs-Nr. / Drawing-No.: 3K 5255.191.01		
Artikel / Article: ARPMG 00/42-... Katalogzeichnung / Catalogue drawing		
A.Nr / Alt-No.:	Datum / Date:	
DISK: 2 602 107		
Datum / Date: 24.01.01 KH		

**BOPLA**  
A Phoenix Mecano Company