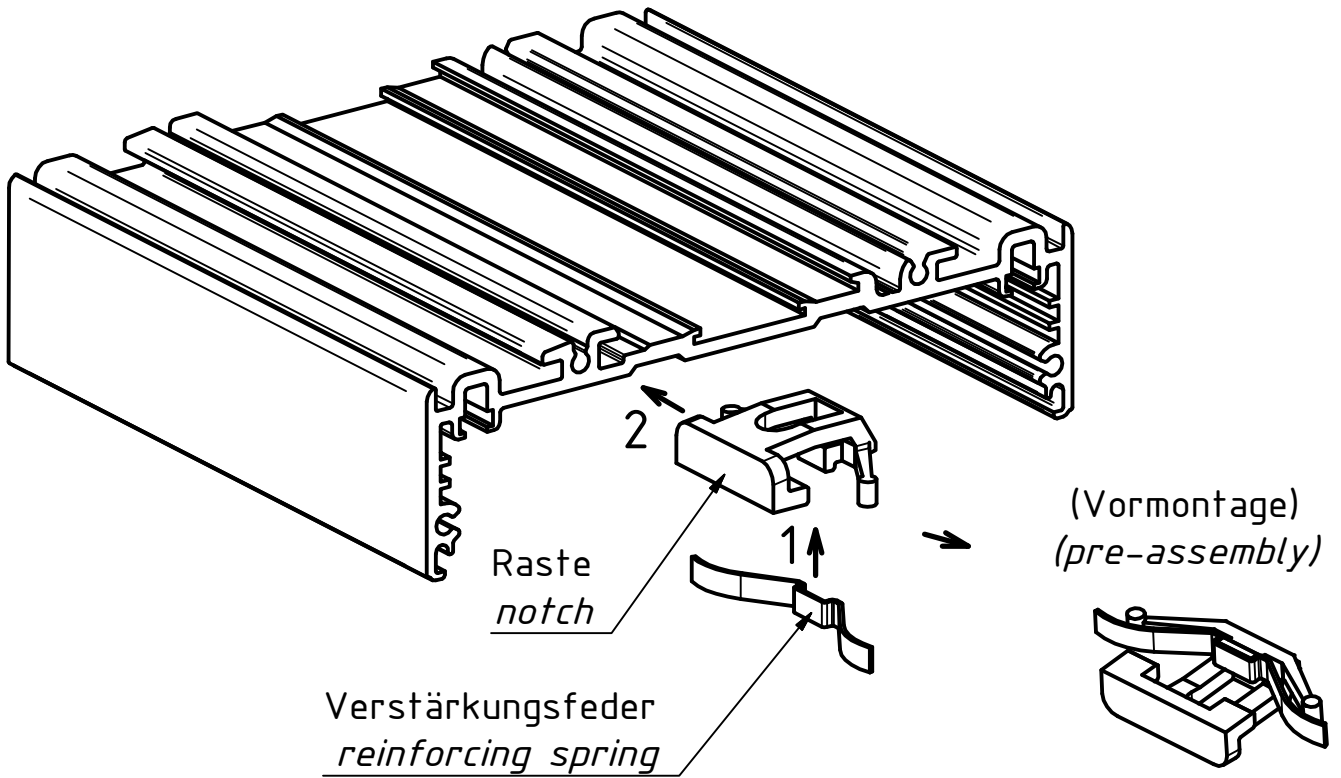
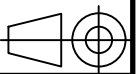


“Schutzvermerk nach DIN ISO 16016 beachten” “Please pay attention to copyright note DIN ISO 16016”



Maßstab/
Scale:



Zeichnungs-Nr. / Drawing-No.:

4K 5255.270.01

Artikel / Article:

AluRail

Montage Verstärkungsfeder
Katalogzeichnung

Ä.Nr/
Alt.No:

Datum/
Date:



BOPLA

A Phoenix Mecano Company

DISK: 2603526.idw

Datum/Date: 11.02.2013 HR