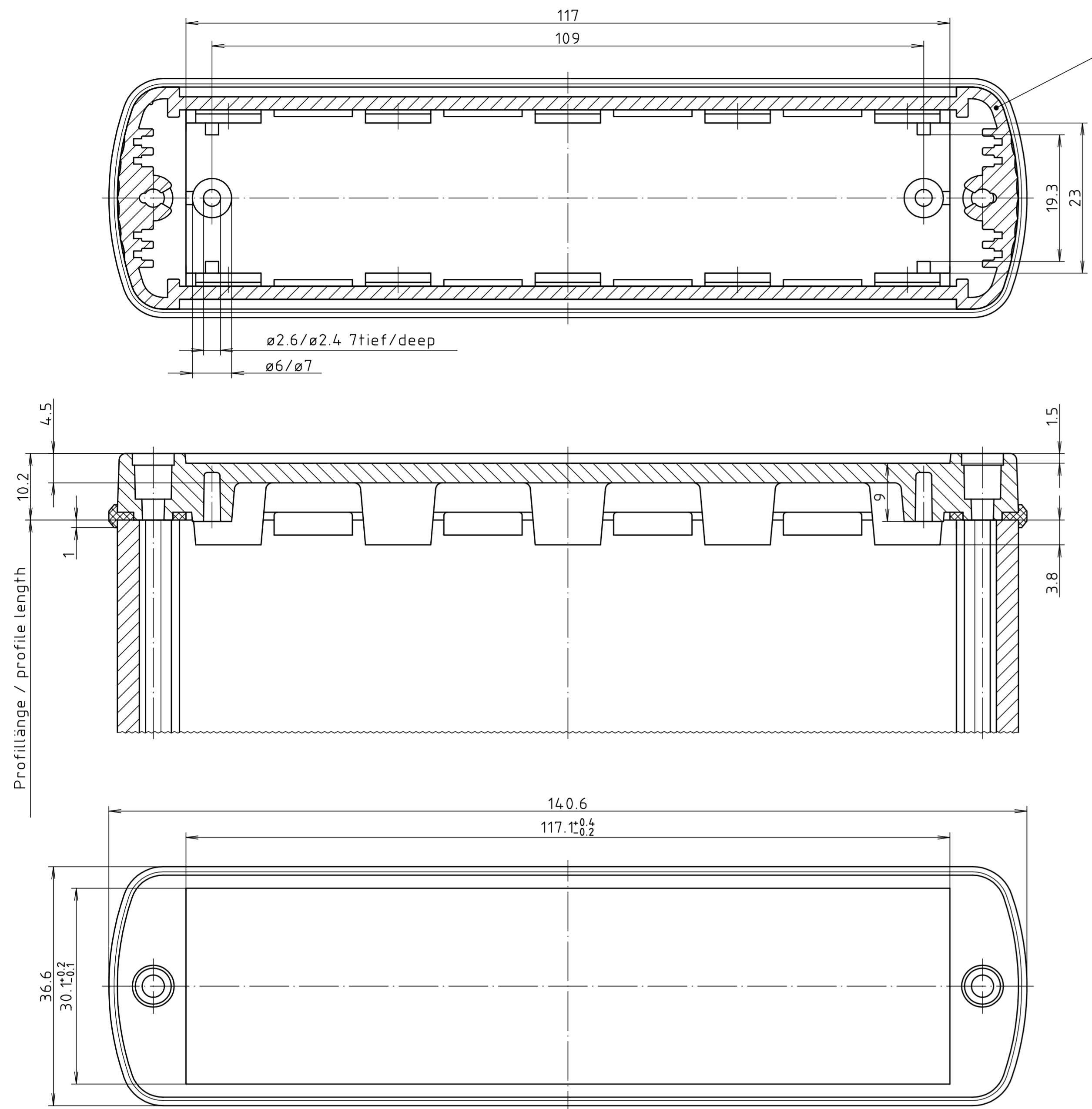
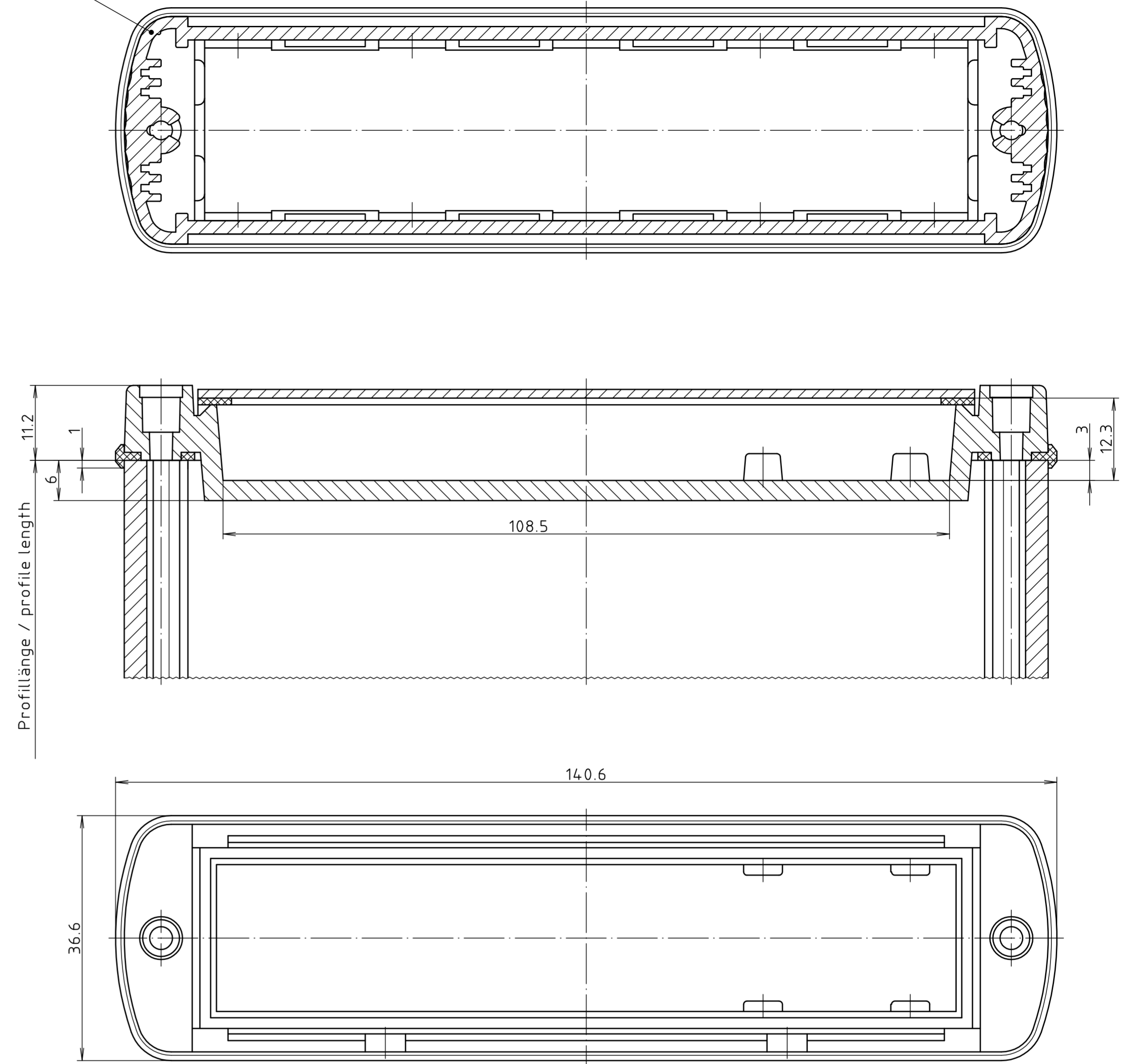


# ABD 1300



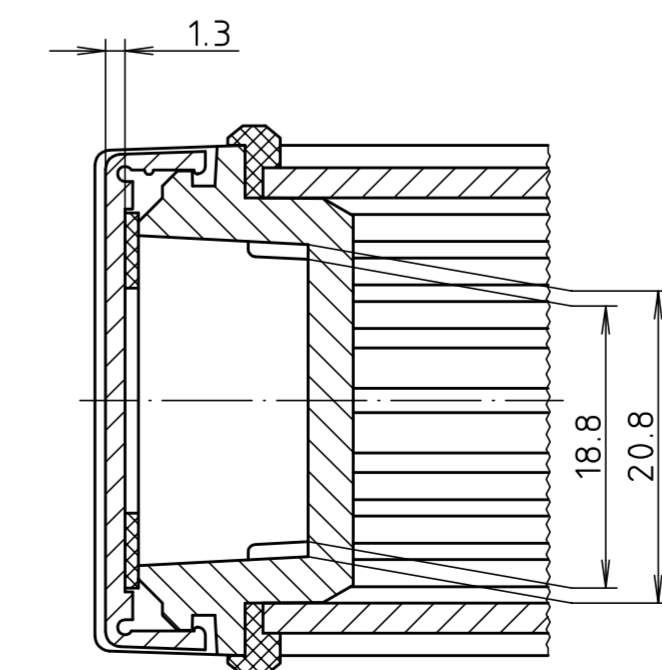
Gezeichnetes Profil:  
subscribed profile:  
ABP 1300

# ABM 1300

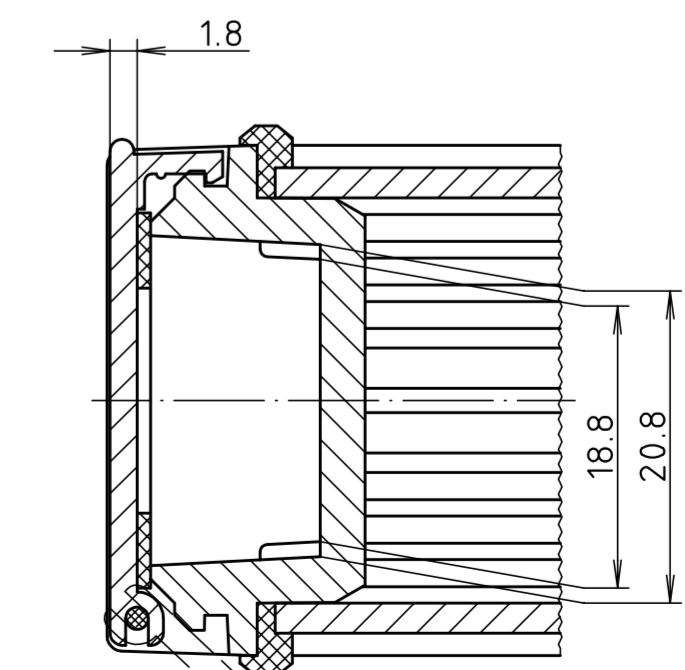


Ansicht ohne Profilklappe (AL)  
bzw. ohne Profilklappe (SAL)  
View without profile lid (AL)  
resp. profile shutter (SAL)

## ABM 1300 AL



## ABM 1300 SAL



Maßstab/ Scale:	2:1	
Zeichnungs-Nr. / Drawing-No.:	1K 5205.371.02	
Artikel / Article:	AB 1300	
Katalogzeichnung / Catalogue drawing		
A.Nr. / Datum/ Art.-No. / Date:	3630 / 21.08.02	
DISK:	2 802 043	
Datum/Date:	15.05.2000 HR	



A Phoenix Mecano Company

„Schutzvermerk nach DIN ISO 16016 beachten.“ / „Please pay attention to copyright note DIN ISO 16016.“