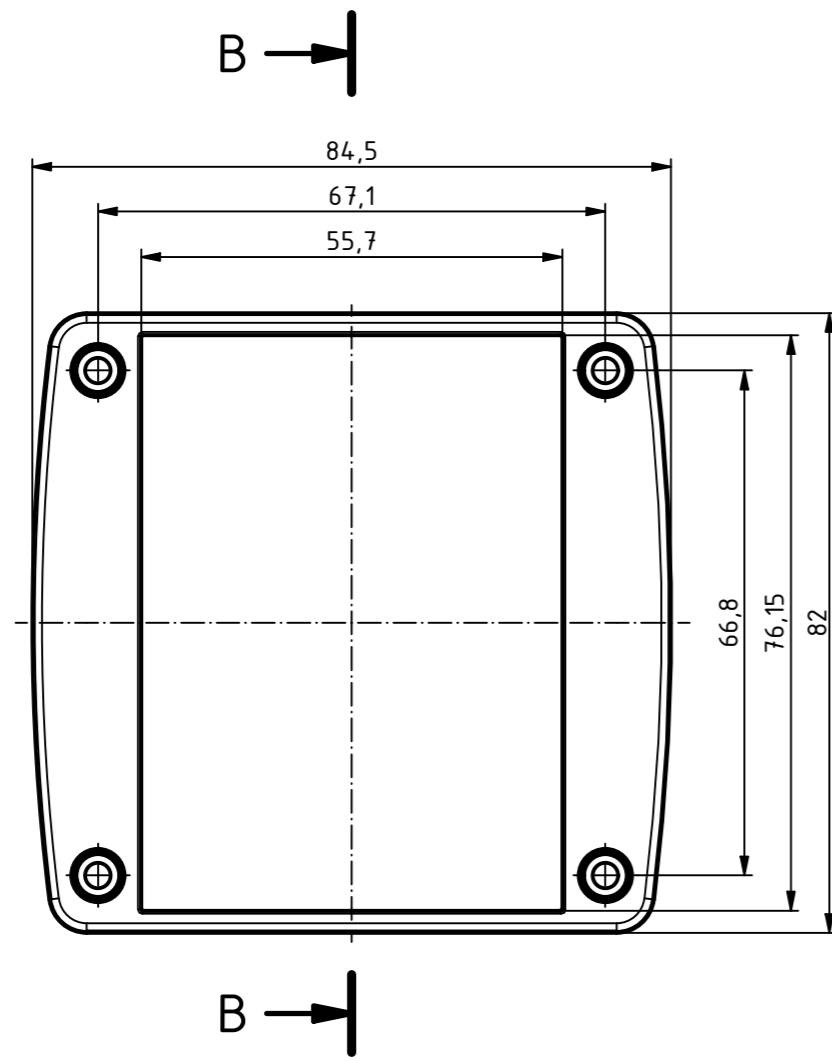
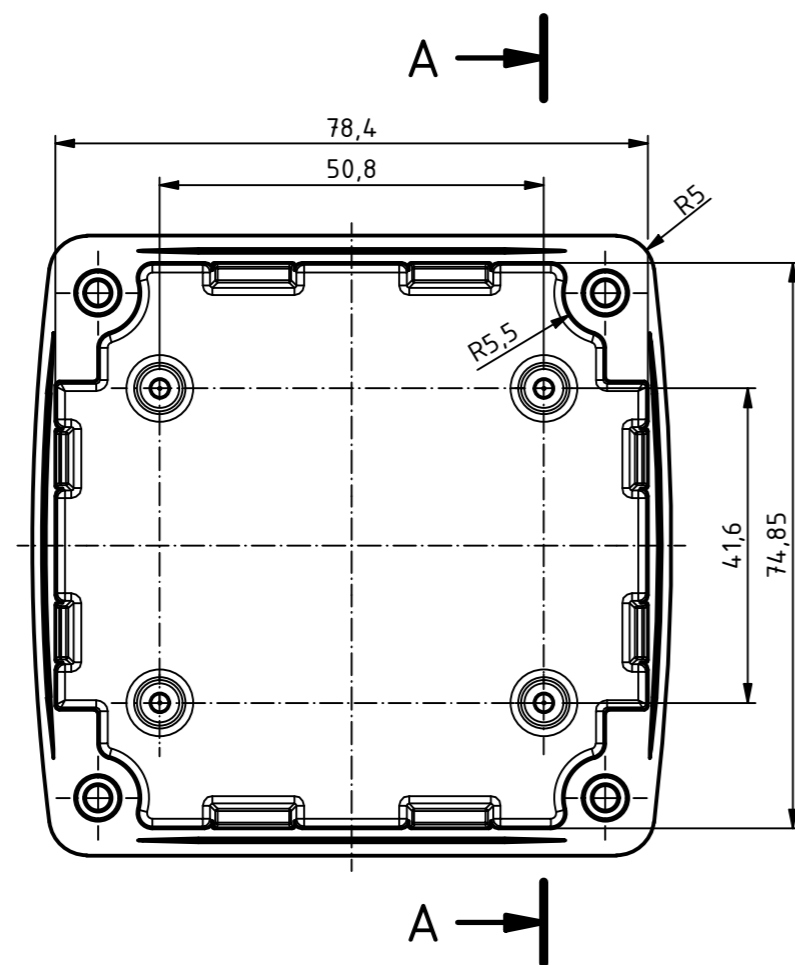
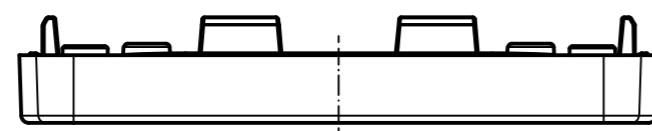
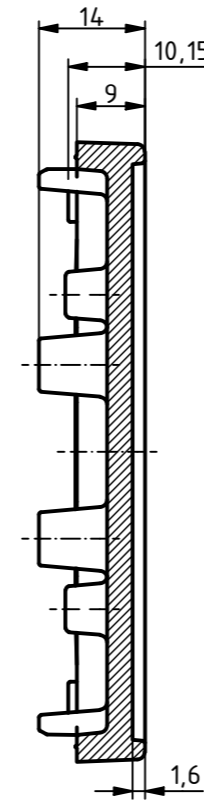


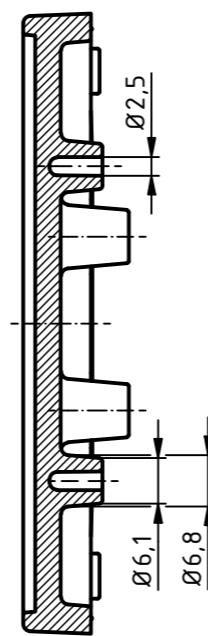
“Schutzvermerk nach DIN ISO 16016 beachten” “Please pay attention to copyright note DIN ISO 16016”



B-B (1 : 1)



A-A (1 : 1)



Maßstab/ Scale: 1:1

Zeichnungs-Nr. / Drawing-No.: 2K 5205.802.01

Artikel / Article: AluBos ABD 880
Katalogzeichnung / Catalogue drawing

A.Nr. / Alt.No.: Datum / Date:

DISK: 2804464.idw
Datum / Date: 21.09.2020 ES

