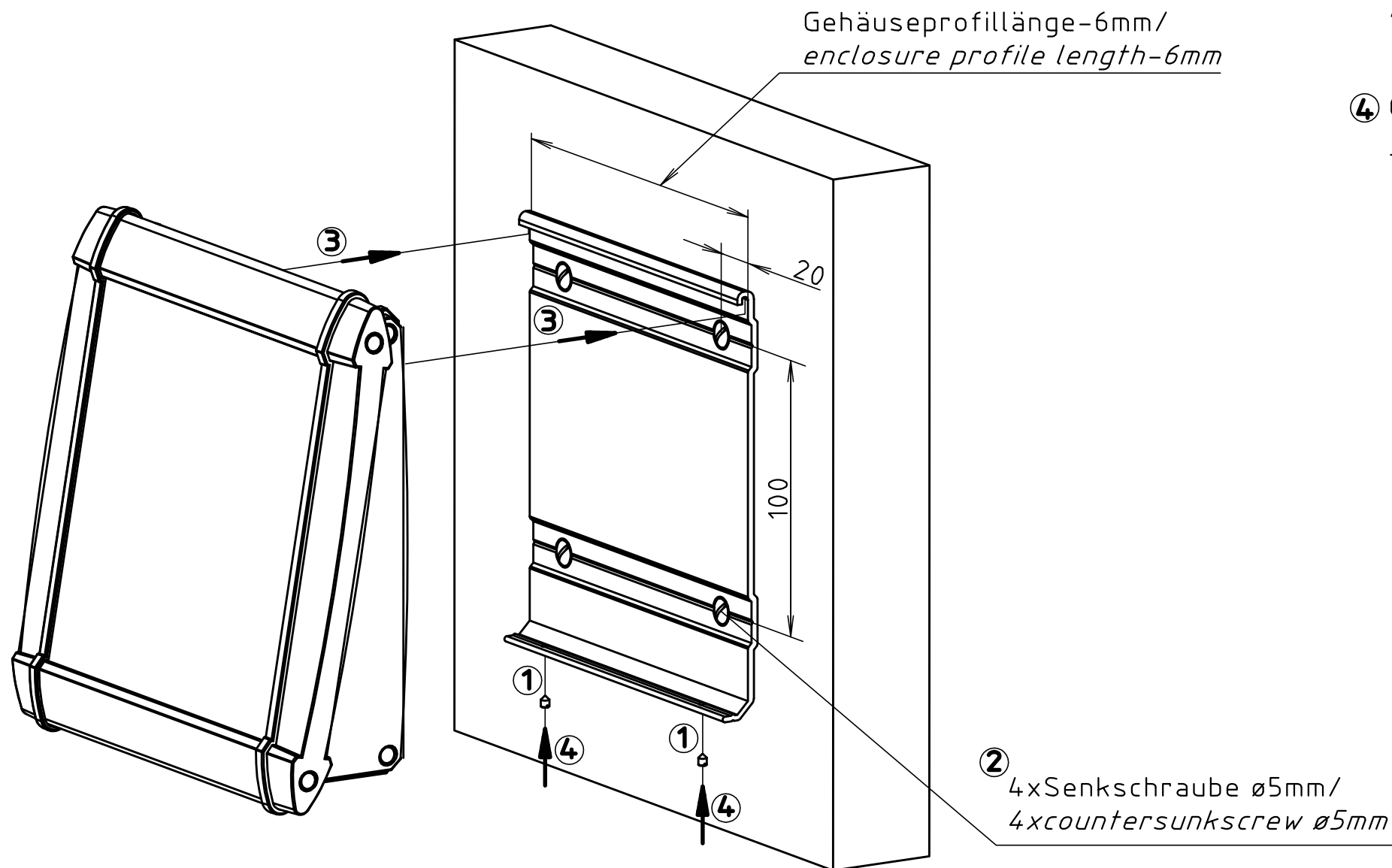


Montagereihenfolge/ order of assembly:

- ① Gewindestifte vormontieren/  
grub screw premount.
- ② Wandprofil an die Wand schrauben/  
Wall profile screw on the wall.
- ③ Gehäuse in das Wandprofil einsetzen.  
Das Gehäuse kann auch um 180°  
gedreht aufgesetzt werden/  
Insert enclosure into the wall profile.  
The enclosure can also be 180°  
turned be placed.
- ④ Gewindestift anziehen/  
grub screw tighten.



Maßstab/ Scale:	1:1	
Zeichnungs-Nr. / Drawing-No.:	3K 5360.019.01	
Artikel / Article:	Alu-Topline 18 . .	
	Wandprofil-Montage/ wall profile assembly	
	Katalogzeichnung/ Catalogue drawing	
A.Nr/ Alt-No.:	Datum/ Date:	
DISK:	2 802 746	
Datum/Date:	12.12.2006 HR	

