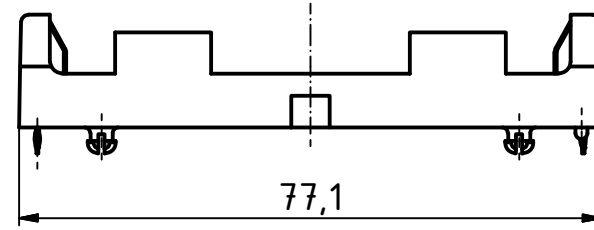
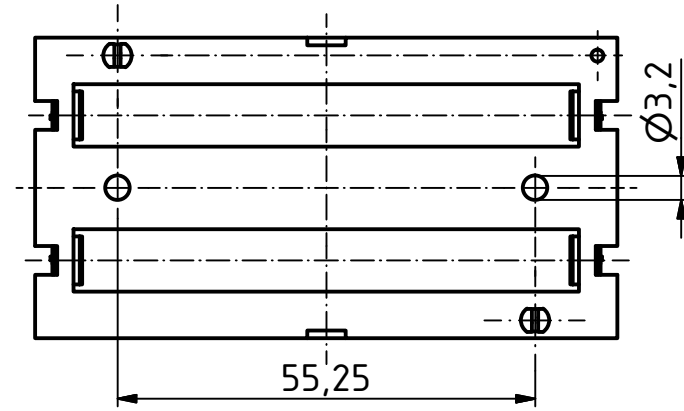
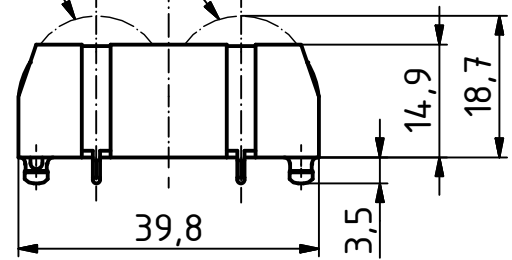
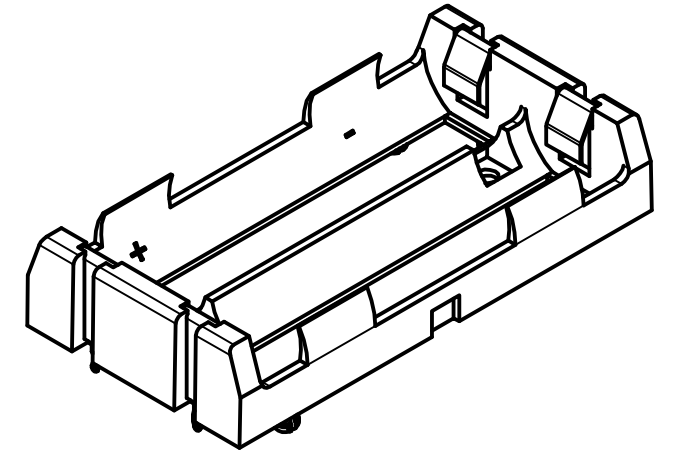


"Schutzvermerk nach DIN ISO 16016 beachten" "Please pay attention to copyright note DIN ISO 16016"

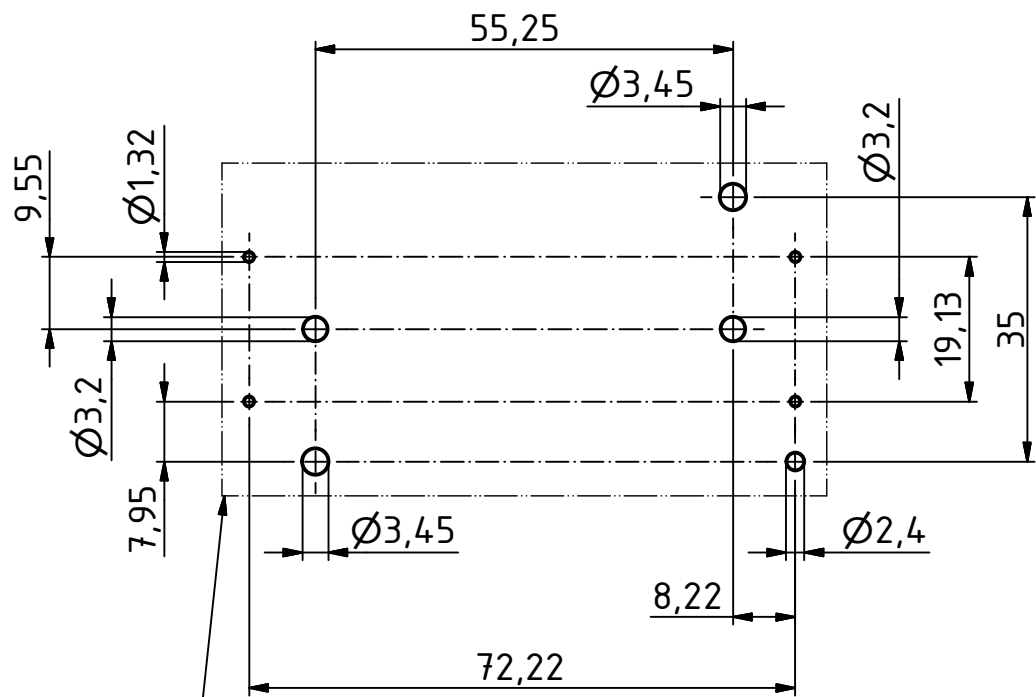
Batterie/
battery



ISO (1 : 1)

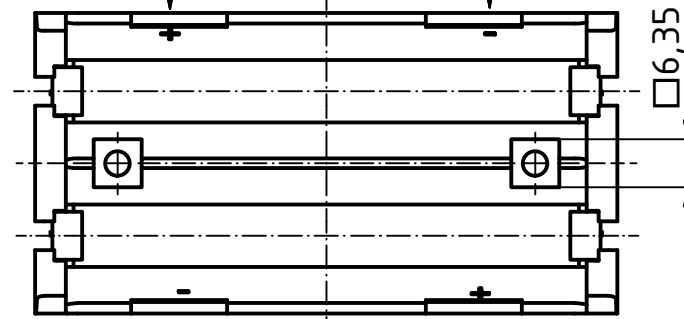


Befestigungsbohrungen
für den Batteriehalter/
Mounting Pad Layout

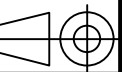


beliebige Platine, Tiefe= 1,6 mm/
any PCB (Printed Circuit Board), depth= 1,6 mm

Polaritäts-Symbol/
Polarity symbol



Maßstab/
Scale: 1:1



Zeichnungs-Nr. / Drawing-No.:
3K 5200.175.02

Artikel / Article:
BH 18650-2 THM
Katalogzeichnung
catalogue drawing

4235
Ä.Nr/
Alt.No:

13.11.2017
Datum/
Date:

DISK: 2804053.idw
Datum/Date: 25.11.2016 AR

