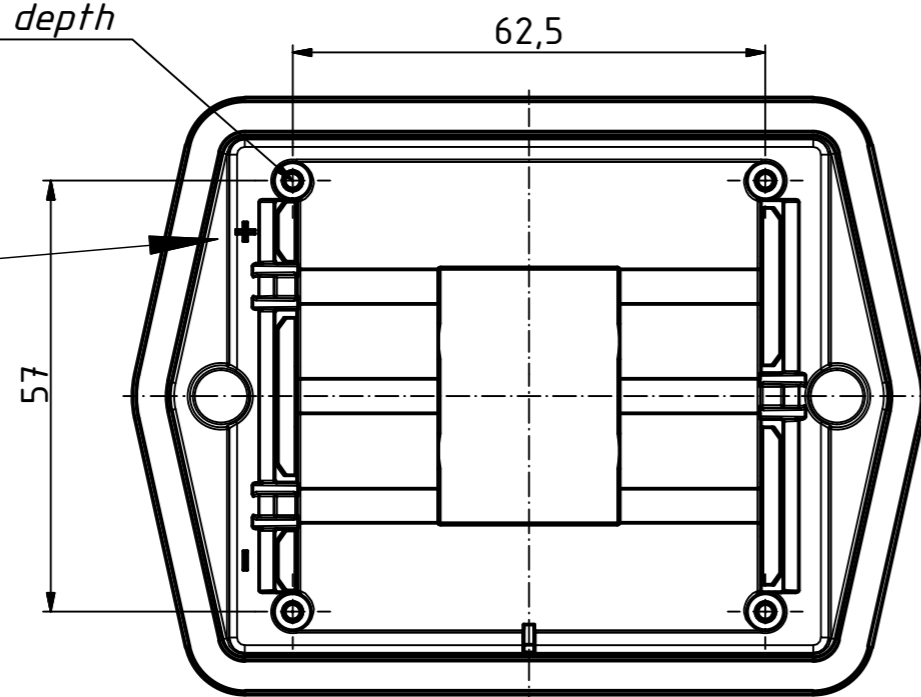
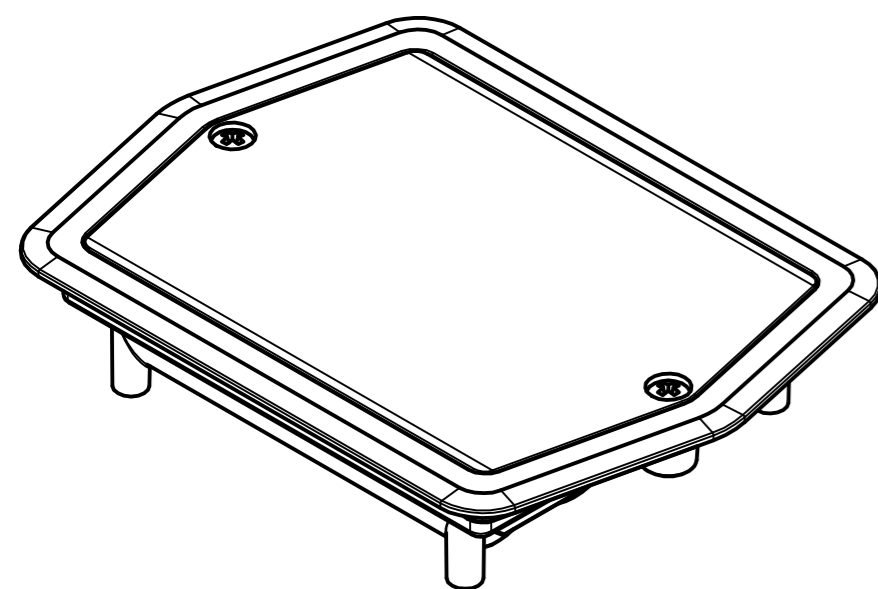
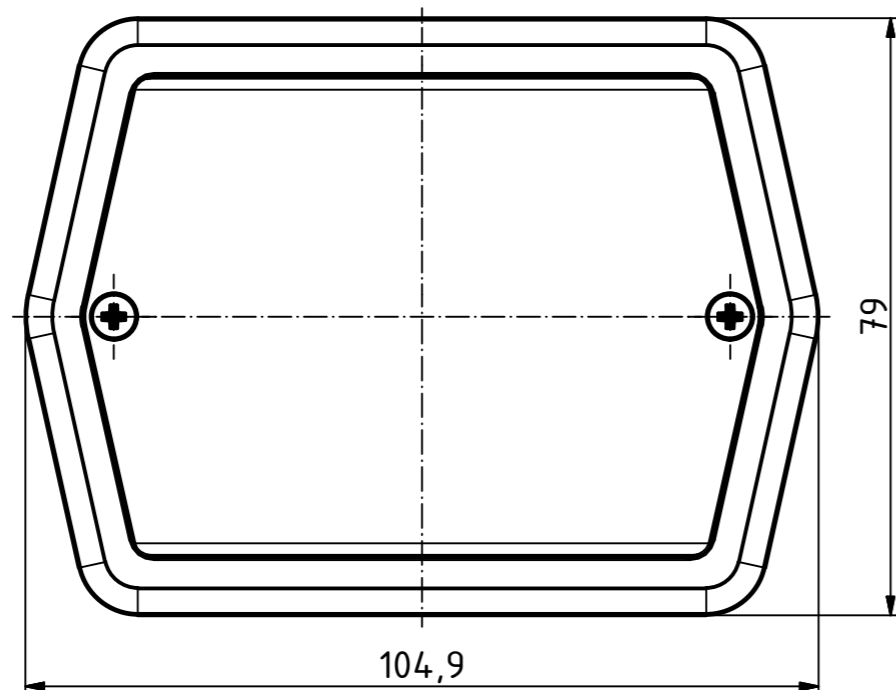
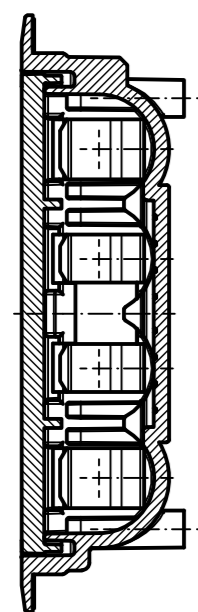
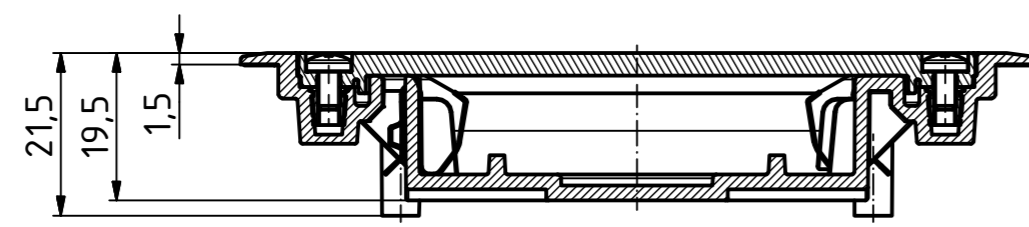


ø2,1 / 17,4 tief / depth



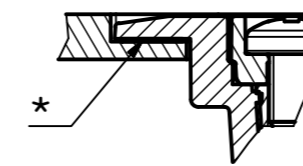
Hinweis:
Bei der Montage ist auf die Position der Polungskennzeichnung zu achten (Kundenvorgabe).

Note:
During assembly, please pay attention to the polarity marking on the side of the enclosure (customer's own specification).

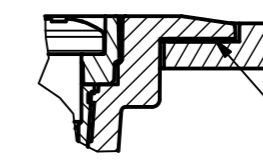


Einbauöffnungen / Installation openings

(2 : 1)



(2 : 1)



* Klebefilm zur Montage im Lieferumfang enthalten. /
* Bonding sheet for assembly included in scope of delivery.

Batteriefach-Fach teil-versenkt /
Battery compartment partially recessed

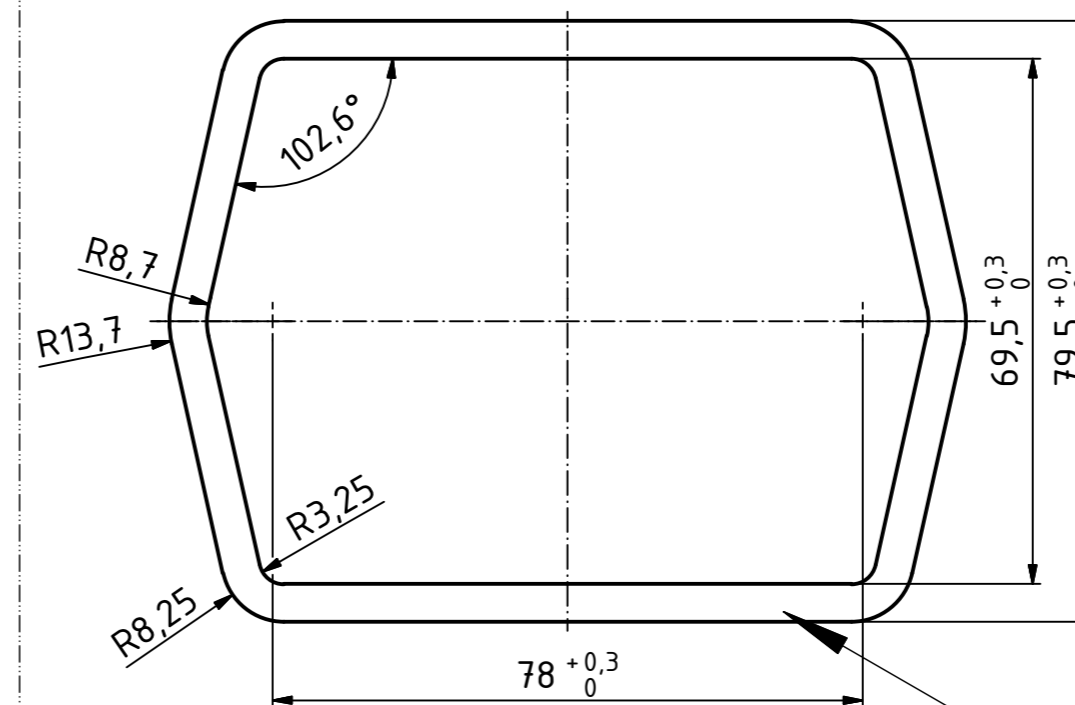
Batteriefach-Fach komplett versenkt /
Battery compartment completely recessed



Hinweise zur Montage:
Die Anbauflächen für das Batteriefach müssen plan und ohne Absätze ausgeführt werden. Die zu klebenden Flächen müssen vor der Montage fettfrei sein.
Die Verklebung ist nach 24 Stunden belastbar.

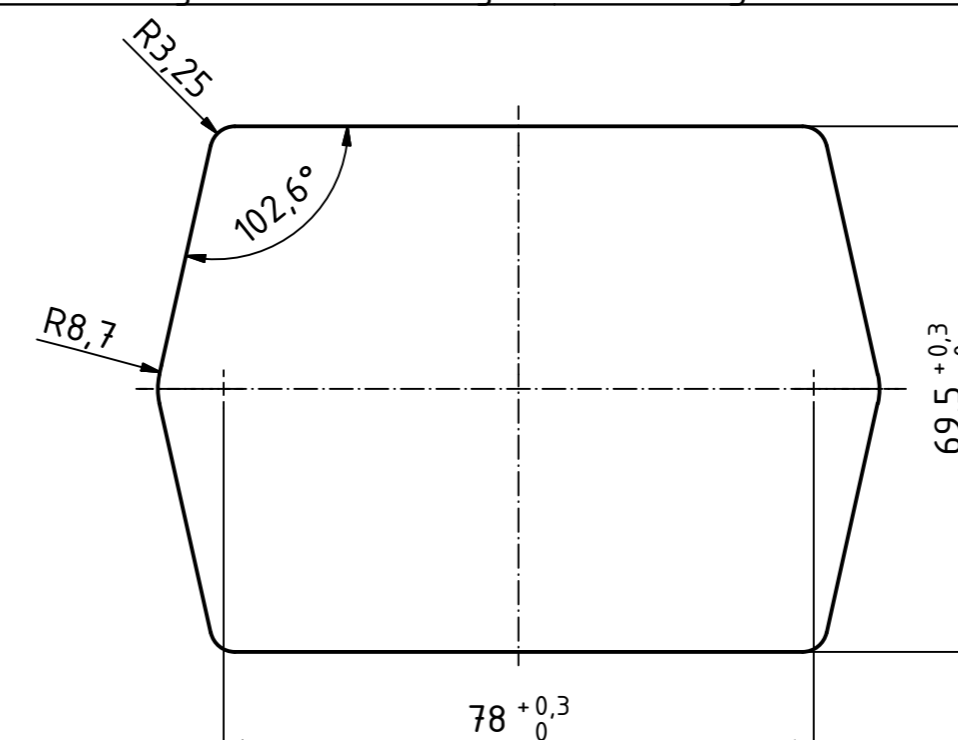
Assembly notes:
The attachment surfaces for the battery compartment must be flat and have no recesses. The surfaces to be glued must be free from grease before assembly.
The bonding is loadable after 24 hours.

Bearbeitung mit Absenkung / Processing with recess



Hinweis:
Bei Profilprodukten mit Oberflächenbeschichtung ist festzulegen, ob die Bearbeitung vor oder nach der Beschichtung erfolgen soll (Kundenvorgabe).

Bearbeitung ohne Absenkung / Processing without recess



Note:
For profile products with a surface coating, always determine whether processing will take place before or after the coating process (customer's specification).

Maßstab / Scale:

Zeichnungs-Nr. / Drawing-No.:
2K 5030.019.03

Artikel / Article:
BE-4MN-IP
Katalogzeichnung
catalogue drawing

4 096 3984 20.05.2014 16.11.2011

A.Nr./ Alt.No.: Datum/ Date:

DISK: 2803225.idw
Datum/Date: 16.03.2011 KH